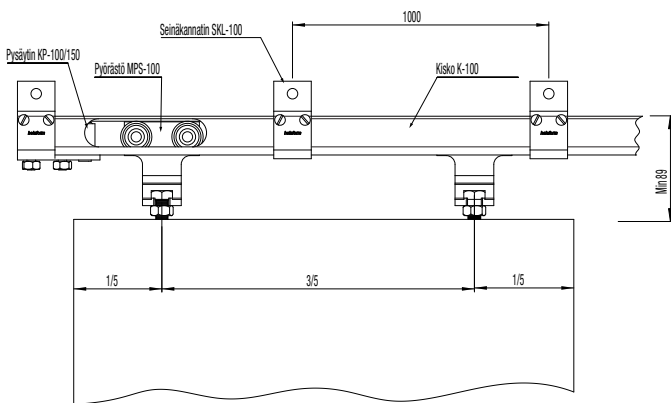


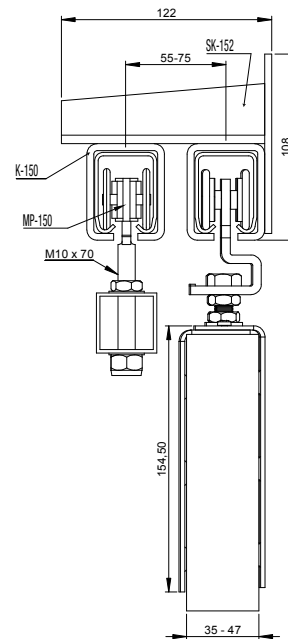
LIUKUOVILAITTEET SARJAT 100 - 1200 KG

Sarja / kisko	Maksimi oven paino	Maksimi oven koko	Kannatinväli
K-100	100 kg	n. 6 m ²	Kisko kiinnitetään kannattimia käyttäen, kannatinväli 1 m
K-150	150 kg	n. 12 m ²	
K-300	300 kg	n. 25 m ²	
K-500	500 kg	n. 30 m ²	
K-500	500 - 1200 kg	yli 30 m ²	Kannatinväli 0,5 m

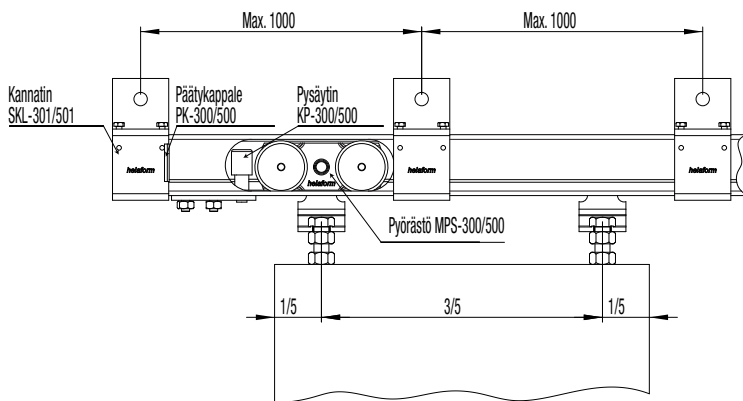
- Pääsääntöisesti kiskoa tarvitaan kaksi kertaa oven leveys
- Kannattimet 1 m välein
- Kannattimien lukumäärä kiskonpituus (m) + 1 kpl
- Yli 500 kg painavissa ovissa kannattimet asennetaan 0,5 m välein
- Pyörästöjä 2 kpl / ovi. Jos asennat useamman pyörästön, ovi ei toimi



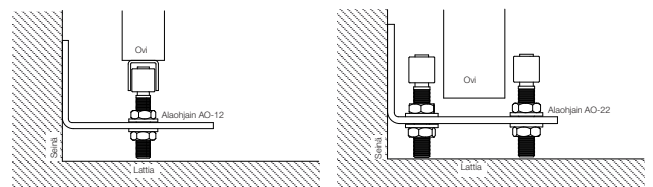
Yhden liukuoven asennus, sarja K-100.



Kahden liukuoven asennus, sarja K-100



Yhden liukuoven asennus, sarja K-150



Alaohjaimen asennus yhdelle ovelle

