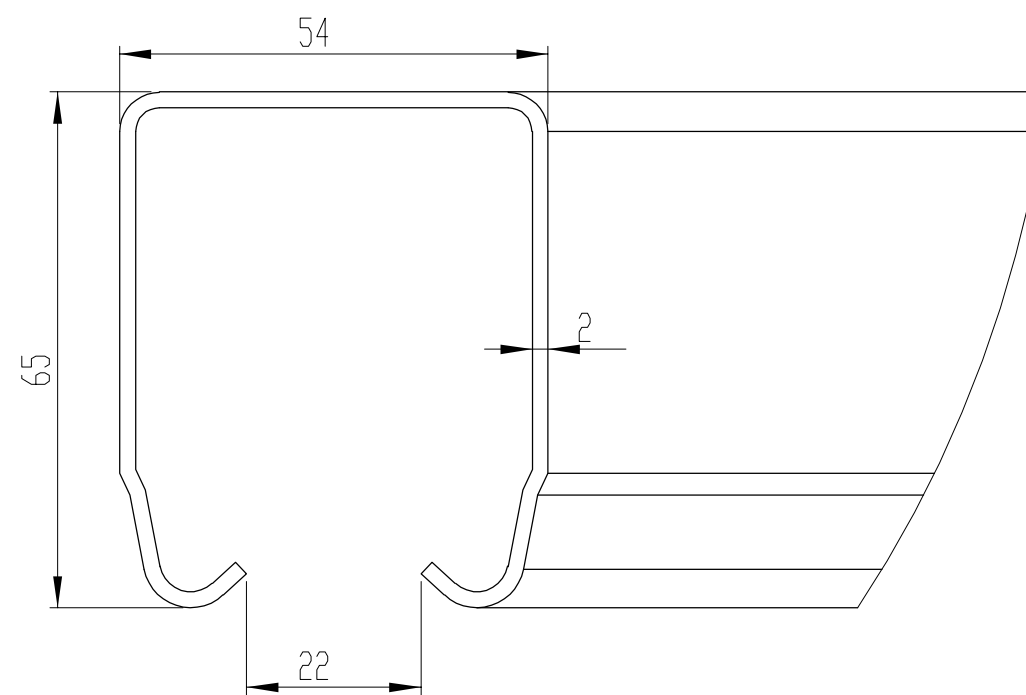


Kaari 90 astetta, säde 650 mm +/-20 mm  
 Curve 90 degrees, radius 650 mm +/-20 mm



DETAIL A  
 SCALE 1 : 1

	Massa / Mass		Suunnittelija / Designed TW	Pvm / Date 27.2.2009
	Mittakaava / Scale A3 1:2		Hyväksyjä / Approved	Pvm / Date
Nimitys / Description Kisko K-300 Track K-300			Materiaali / Material Fe / Zn	
			Tuotenumero / Product number 50013	Rev DEV.001