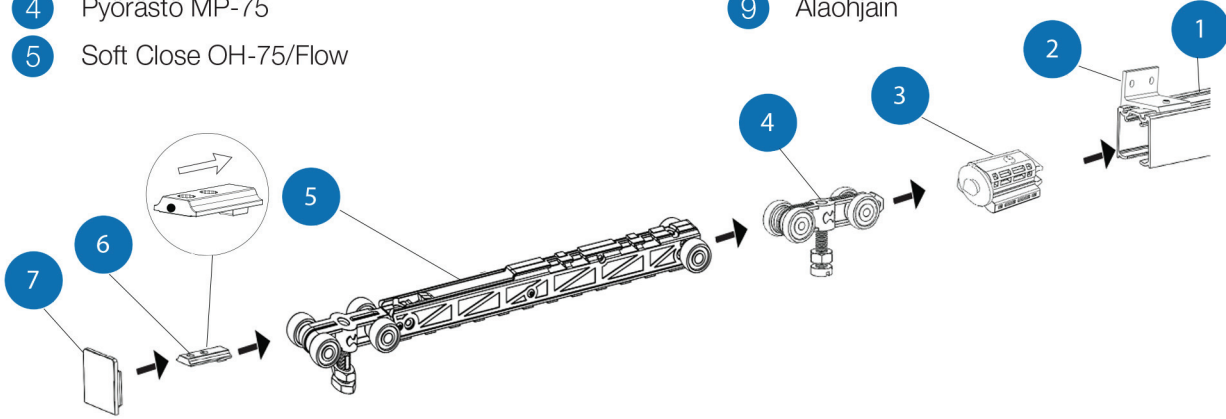


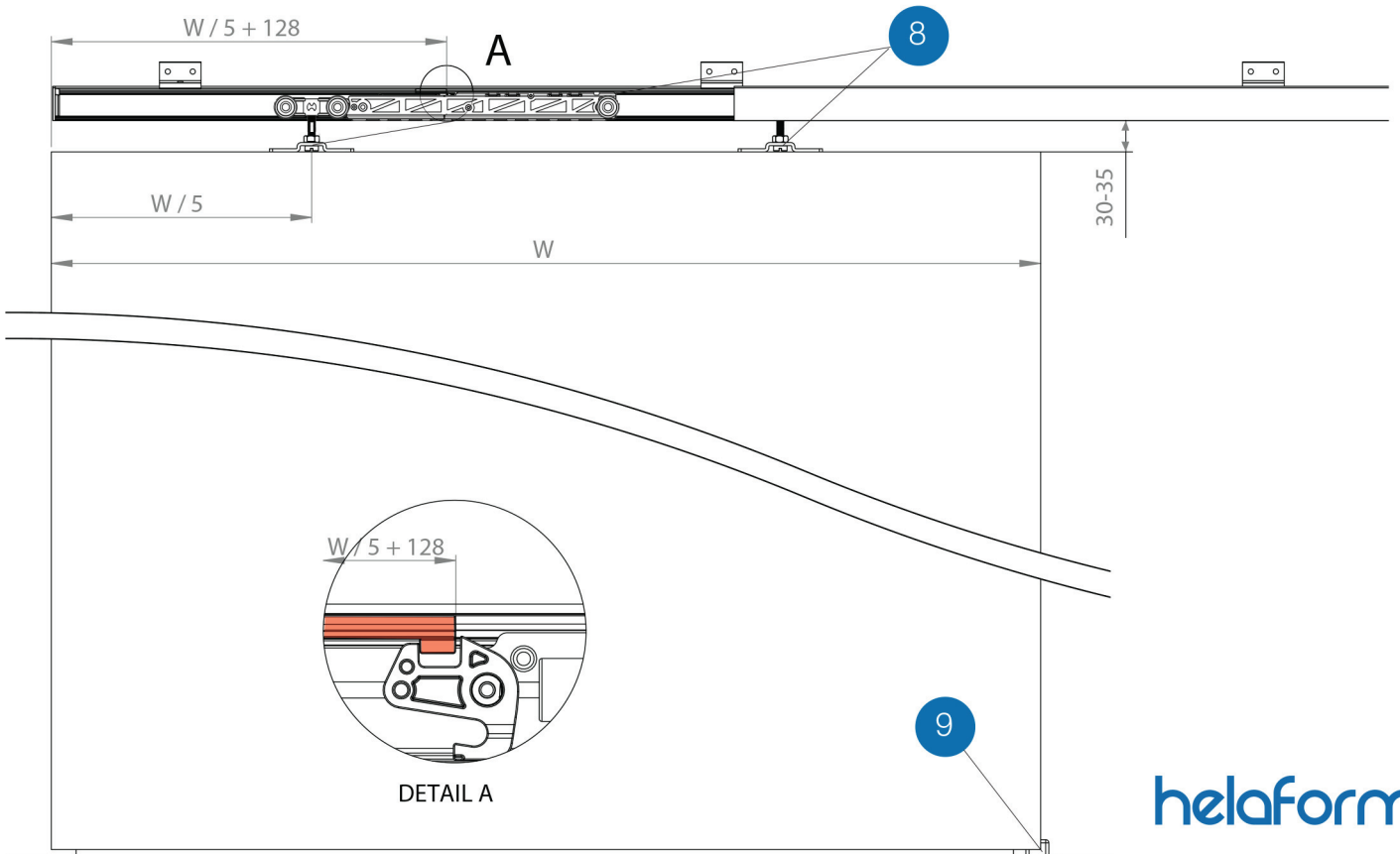
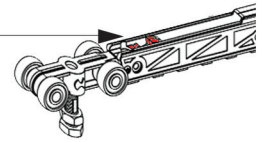
Soft close -ovihidastimen asennusohje (OH-75/Flow)

Osat:

- | | | | |
|---|----------------------------|---|--------------|
| 1 | Kisko K-75 Flow | 6 | Virityspinni |
| 2 | Seinäkannatin SK-75/P/Flow | 7 | Päätylappu |
| 3 | Kiskopysäytin KP-75 | 8 | Laippa |
| 4 | Pyörästö MP-75 | 9 | Alaohjain |
| 5 | Soft Close OH-75/Flow | | |



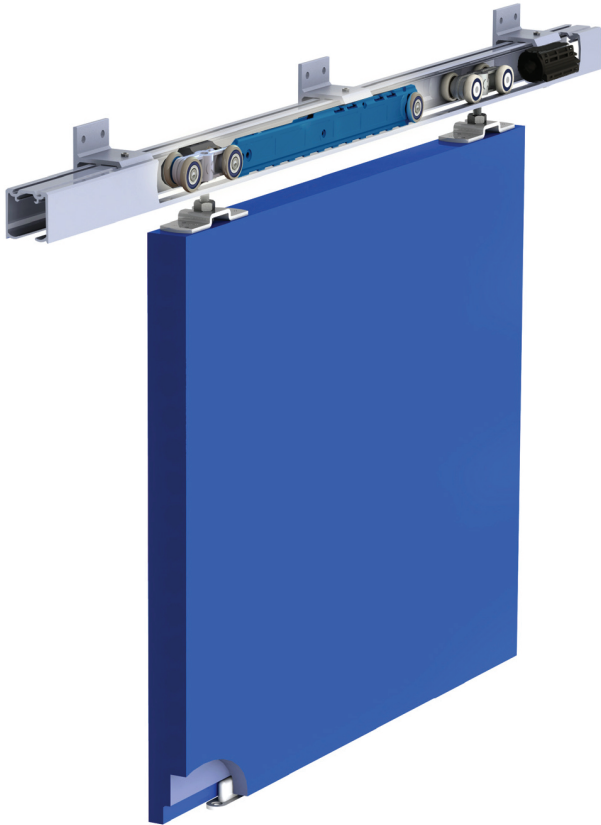
- 1 Työnnä seinäkannattimet (2) kiskoon (1). (Huom. jos kattoasennus, siirry kohtaan 3 ja kiinnitä kisko kattoon kohdan 4 jälkeen).
- 2 Kiinnitä kisko seinään
- 3 Varmista että liipaisin on viritetty
- 4 Pujota osat (3, 4, 5, 6) kiskoon.
- 5 Säädä virityspinni (6) suunnilleen oikeaan kohtaan. Kiristä ruuveja kohtuullisella voimalla.
- 6 Asenna laipat (8) oveen.
- 7 Nosta ovi paikoilleen.
- 8 Asenna alaohjain (9).
- 9 Kiristä kiskopysäytin (3) oikeaan kohtaan.
- 10 Tarkista oven sijainti suljettuna ja säädä virityspinniä (6) tarvittaessa.
- 11 Kiinnitä päätylappu (7) kiskon päähän.



Liukuoven tarvikesarja 75 Flow Soft close -ovihidastimella

- Avaa tai sulkee liukuoven pehmeästi
 - Asennetaan kiskon sisään
 - Helppo asentaa
 - Oven maksimipaino 75 kg

Tarvikesarja sisältää kaikki tarvittavat liukuovijärjestelmän osat Soft close -ovihidastimella. Vain kisko ja mahdolliset kannattimet ostettava erikseen. Soveltuu K-75 Flow kiskolle.



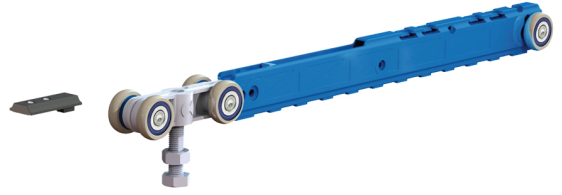
Inspiroidu netissä
www.helaform.fi



6417588169564

Asennusohjeet kääntöpuolella.

Pakkaus sisältää:



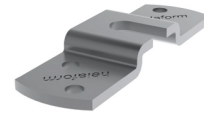
1 x Soft close
OH-75/Flow



1 x Virtypinnin



1 x Pyörästä
MP-75/nylon



2 x Päältä kiinnitettävä laippa
PLP-75



1 x Pysäytin
KP-75



1 x Alaohjain
AO-75