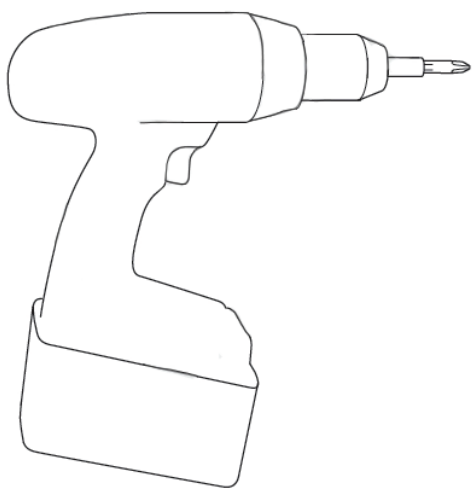


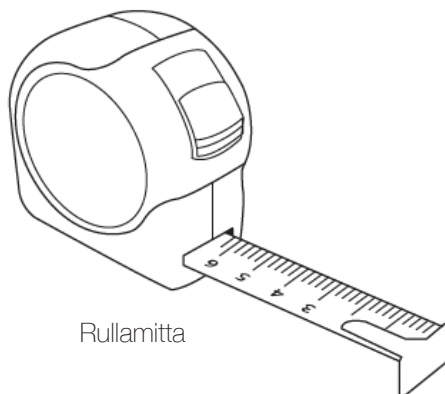
Näillä asennusohjeilla opastamme vaiheittain miten asennat Peitelevysarja 75 Flow liukuovijärjestelmän suoralla peitelevyllä ja standardi laakaliukuovella.

Muista ensimmäiseksi varmistaa, että lattia ja seinät ovat suorat asennettavan liukuoven ja oviaukon kohdalta. Varmista myös, että seinän sisässä on tukipuut johon kisko saadaan tukevasti seinäkannattimilla kiinnitettyä. Tukipuiden löytämiseksi seinän sisältä, voit käyttää apunasi esimerkiksi rakenneilmainta. Jos et pysty kiinnittämään kaikkia kannatinruuveja tukipuihin kiinni, käytä ruuvitulppia / proppuja varmistamaan ruuvien pysyvyys seinässä.

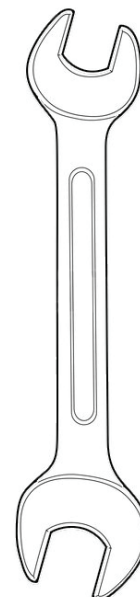
Asennukseen tarvittavat työkalut:



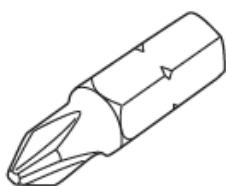
Ruuvinväännin / porakone



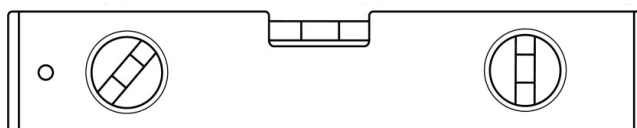
Rullamitta



Matala kiintoavain
koko 13



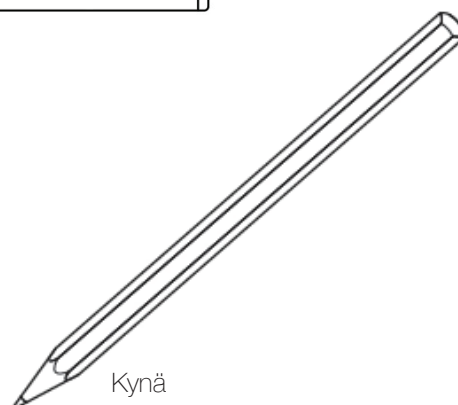
Ristipää -ruuvikärki



Vesivaaka



Kuusiokoloavain
koot 3 mm ja 4 mm



Kynä

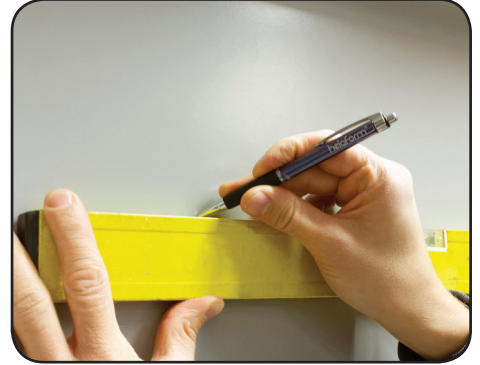
1. Mittaa ja merkitse kiskon asennuskorkeus

Asennuskorkeus on ovi + 85 mm. Näin lattian ja oven väliin jää 12 mm rako.

Pyörästön kannatinpulttia kiertämällä voit laskea ovea alaspäin noin 7 mm verran vielä asennuksen jälkeenkin.

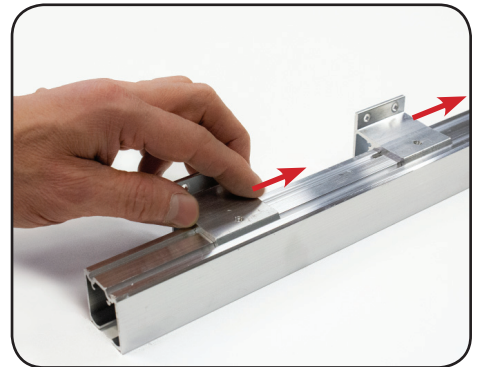
Huom! Varmista, että kannatinpultti on kierretty pyörästön runkoon loppuun saakka.

Kun olet merkinnyt yhden kohdan, piirrä seinään vesivaakaa apuna käyttäen vaakaviiva koko kiskon matkalta. Näin olet merkinnyt kaikkien kannattimien kiinnitysruuvien paikat.



2. Liu'uta seinäkannattimet kiskoon

Työnnä kannatinta kevyesti keskeltä, jolloin se liukuu suoraan ja näin vaivattomimmin uraa pitkin. Älä käytä voimaa ettei kannatin "leikkaa" kiinni.



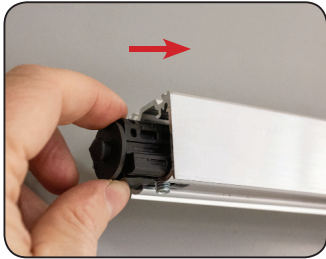
3. Kiinnitä kisko kannattimilla seinään ja kiristä lopuksi kannattimien pidätinruuvit.

Jos työskentelet yksin, kiinnitä ensiksi keskimmäisin kannatin seinään yhdellä ruuvilla, jolloin sinun on helppo kannatella kiskoa muita kannattimia kiinnittäessä.

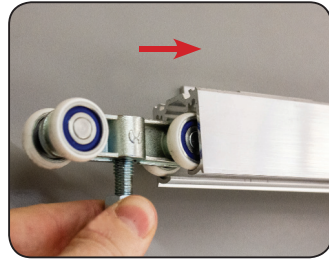


4. Pujota osat kiskoon. Vasemmasta päädyistä pujottaessa osat tulevat seuraavassa järjestyksessä:

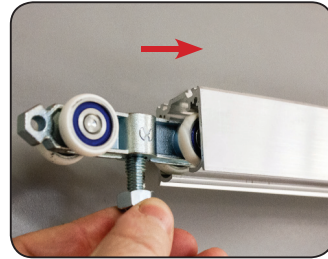
1. Pysäytin KP-75 ("kumitutti" takana)
2. Pyörästö MP-75 ("keihäänkärki" edellä)
3. Pyörästö MP-75 ("keihäänkärki" takana)
4. Pysäytin KP-75 ("kumitutti" edellä)



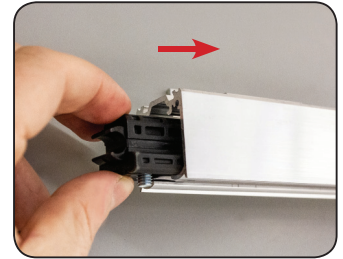
1



2



3



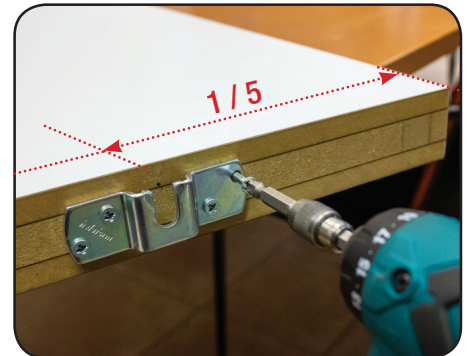
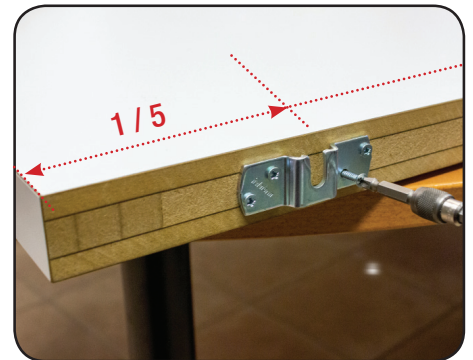
4

Huom! Jos sinulla on lisätarvikkeita, kuten Soft close, katso niiden asennusohjeet sivuiltamme www.helaform.fi

5. Kiinnitä laipat oveen

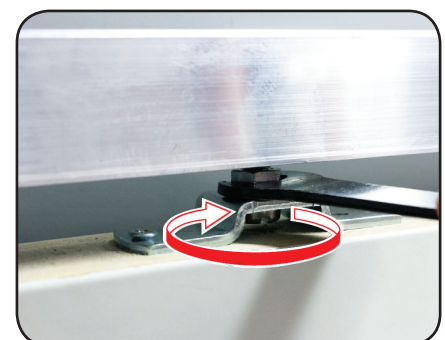
Laipat tulevat oveen 1 / 5 oven leveyden verran reunasta.

Laipan suunta on siten, että pultin hahlo aukeaa seinään päin.



6. Nosta ovi paikoilleen

Säädä korkeus ja oven asento kannatinpultteja kiertämällä ja kiristä lopuksi kannatinpulttien mutterit laippaan kiinni. Pidä pultista kiinni kiristäessäsi mutteria, jotta se pysyy kiinnityshahlon pohjassa.



7. Asenna alaohjain

Aseta ja merkitse alaohjaimen kohta siten, että se on kokonaan piilossa, kun ovi on "auki" -päädyssä. Siirrä ovi pois edestä ja kiinnitä alaohjain lattiaan. Alaohjaimen tulee pysyä ohjausurassa koko oven liikealueella.



8. Siirrä pysäytin oikeaan kohtaan

Siirrä pysäytin kohtaan johon haluat oven pysähtyvän "auki" ja "kiinni" -päädyissä ja kiristä.

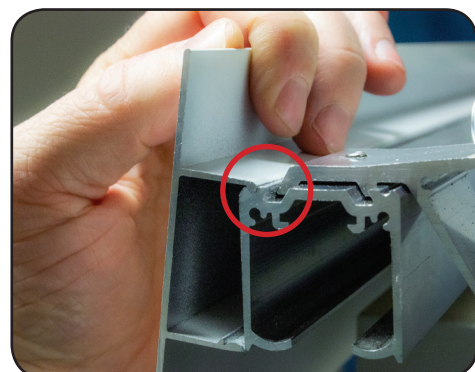
Parhaiten kiristäminen onnistuu yhdellä kädellä painamalla pysäytintä kiskon kattoon samalla kiristäen. Käytä työkalua jolla saat tukevan otteen.



9. Asenna peitelevy paikoilleen

Varmista oven ja kaikkien osien oikea sijainti, toiminta ja korkeus ennenkuin asennat peitelevyn.

1. Aseta peitelevyn **ylempi** kiinnityskynsi paikoilleen kiskossa olevaan uraan ja liu'uta peitelevy keskelle kiskoa.



2. Pidä toisella kädellä kiinnityskynsi kiinni kiskossa puristamalla kiskoa ja peitelevyä yhteen (peukalo peitelevyn edessä, muut sormet kiskon ja seinän välissä)



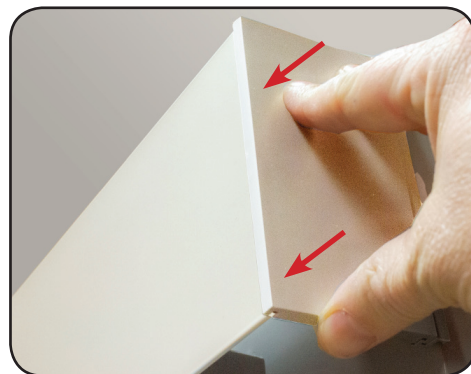
3. Tartu toisella kädellä peitelevyn yläreunaan kiskon päädyistä, vedä alaspäin ja paina kämmenellä alempi kiinnityskynsi paikoilleen. Etene näin koko kiskon pituudelta vain toista kättä kerrallaan liikuttaen



Varmista joka kohdassa erikseen, että **ylempi** kiinnityskynsi on paikoillaan ennen kuin yrität painaa peitelevyä kiinni. Jos kisko ei ole suorassa, joudut käyttämään enemmän voimaa pitääksesi ylemmän kynnen kiinni kiskossa.

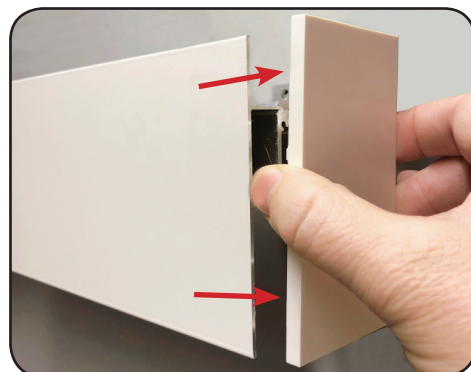
Tarkista, että peitelevy on kauttaaltaan paikoillaan, tömäyttämällä sitä kämmensyrjällä kiinni kiskoon muutamasta kohdasta.

4. Viimeistele päätylapuilla.



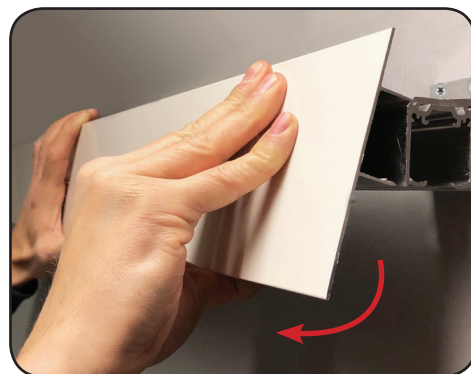
10. Peitelevyn irroitus

1. Irrota päätylaput

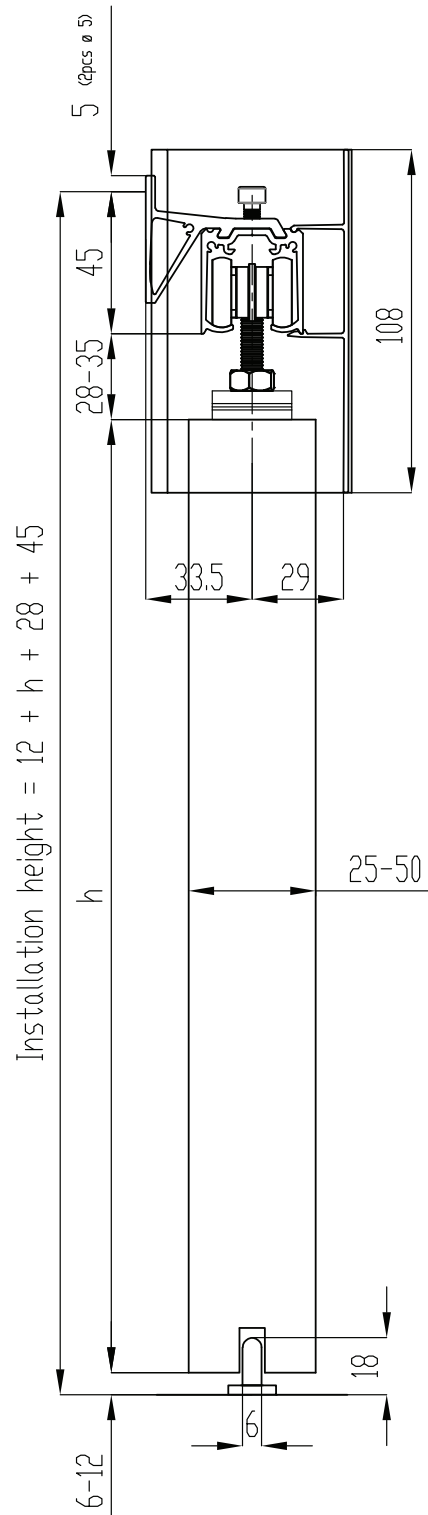


2. Väännä peitelevyä vähän kerrassaan päädyistä alkaen alareunastaan irti kiskosta

Pidä peitelevystä koko ajan kiinni toisella kädellä, ettei se putoa irrotessaan



Mittakuva



* 12 mm jalkalistan kanssa oven paksuus voi olla max. 40 mm