

SAGA 150

helaform®

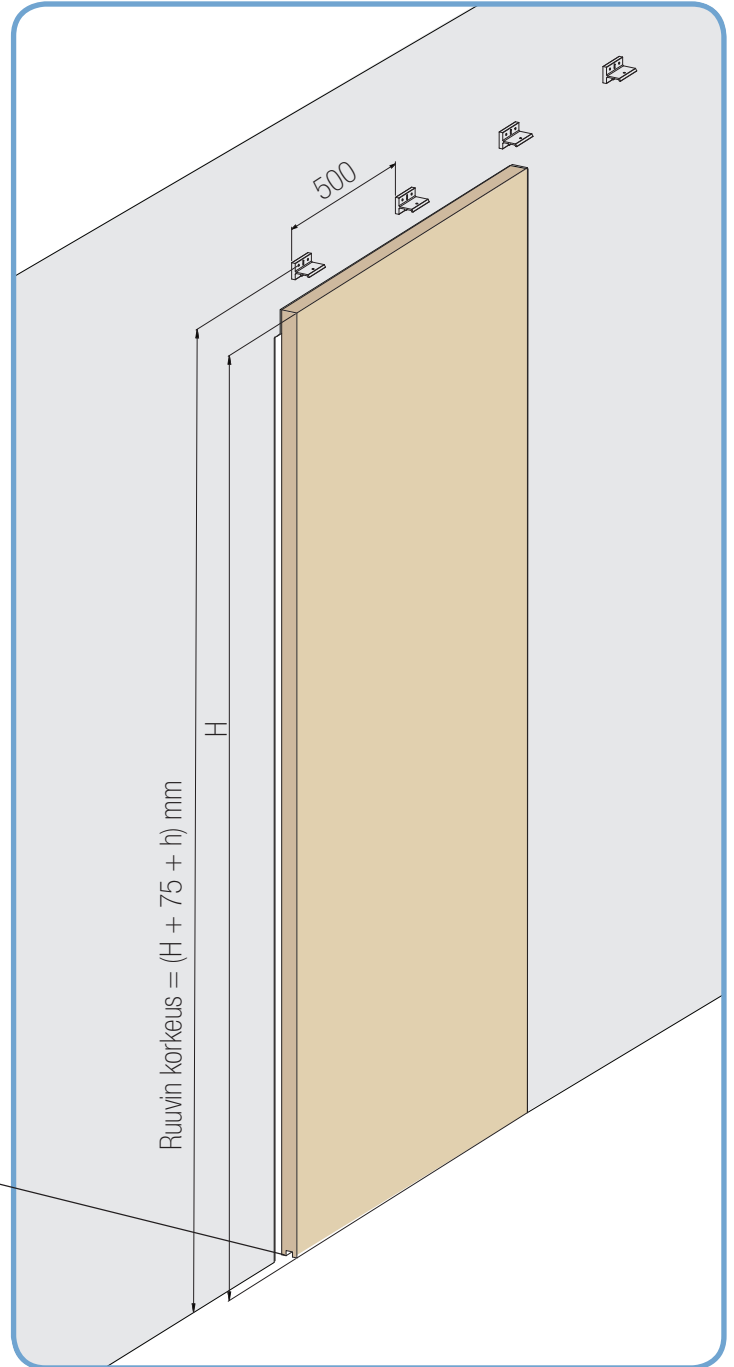
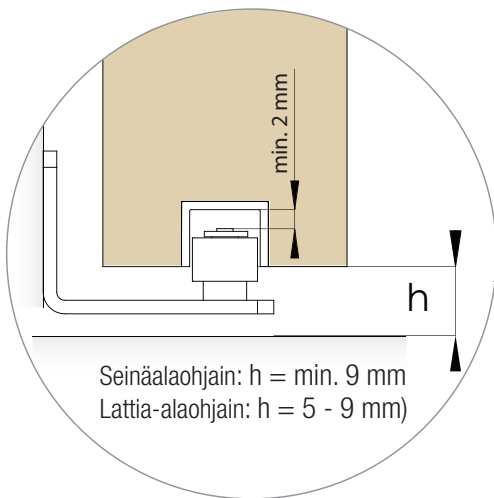
Asennusohjeet

1 Mittaa oven korkeus.

2 Piirrä seinään oven "kiinni"-päättyyn seinäkannattimen kohdalle vaakaviiva korkeudelle ovi + 75 mm + (20 mm oven ja lattian välinen rako).

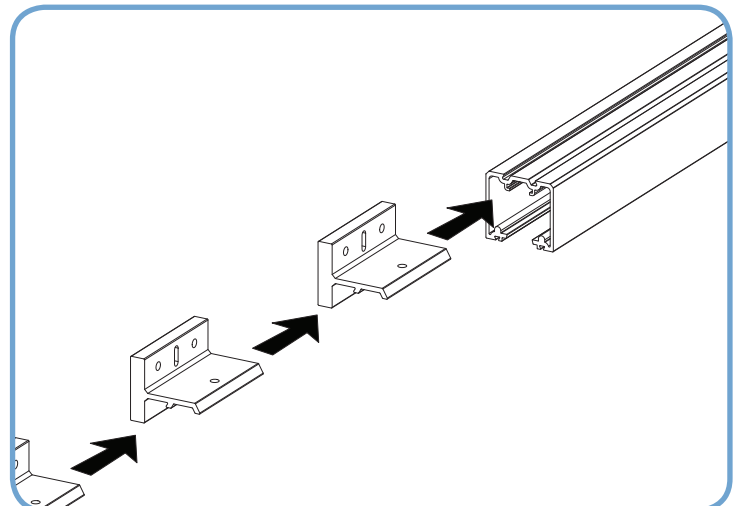
(Huom! LHP-150 säädettävää laippaa ja lattia-alaohjausta käytettäessä vaakaviiva tulee ovi + 63 mm. (Tällä mitalla kiskon ja oven väli on 4 mm, sekä lattian ja oven väli 8 mm.)

3 Piirrä vesivaa'an avulla viiva myös kiskon toiseen päättyyn seinäkannatinta varten.



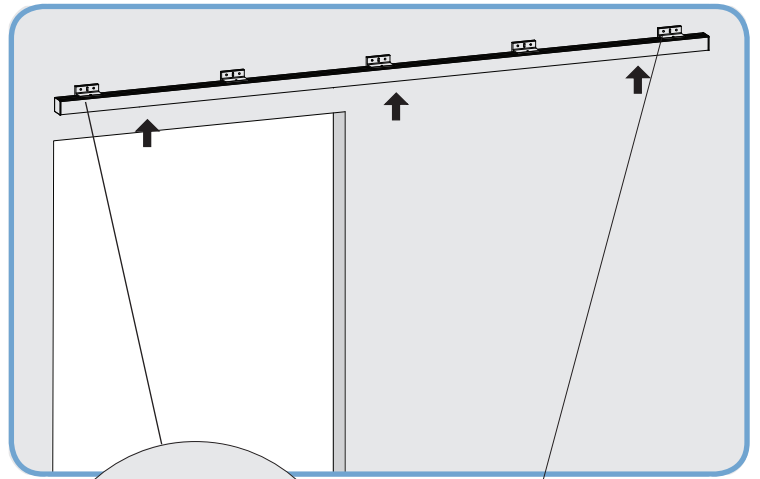
4 Pujota kaikki kannattimet kiskoon.

HUOM! Kattokiinnityksessä:
Liitä osa 3 "softclosen virityspinni"
(kohdassa 9) ennen kiskon
kiinnittämistä kattoon!



5

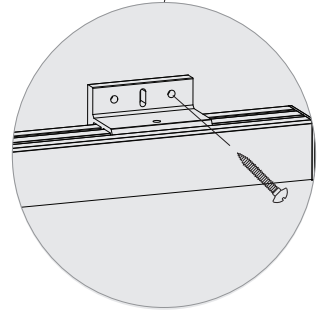
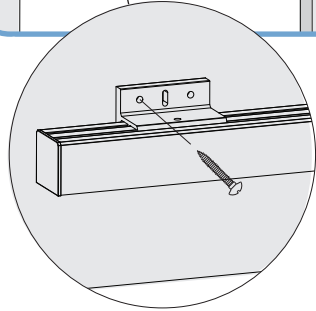
Nosta kisko paikoilleen.



6

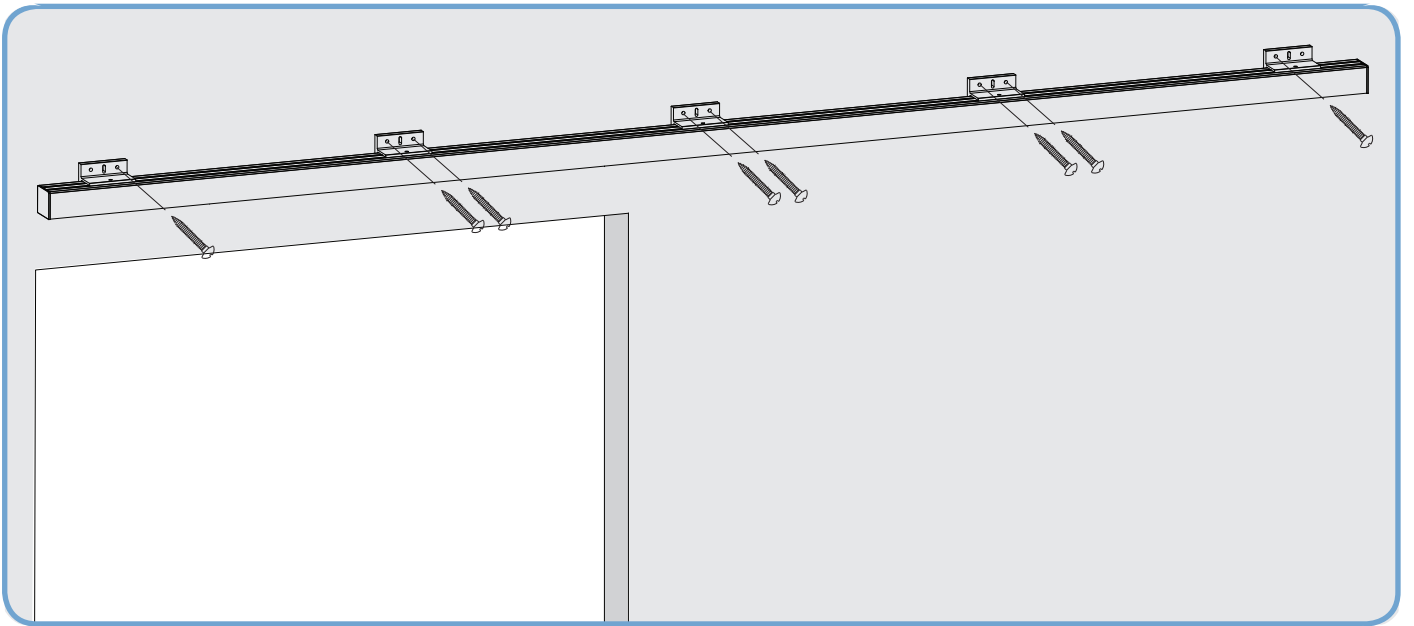
Kiinnitä "kiinni"-päädyn seinäkannattimen yhdellä ruuvilla siten, että ruuvi tulee kohdassa 2 merkitylle viivalle.

Toista sama kiskon toisen päädyn kannattimelle.



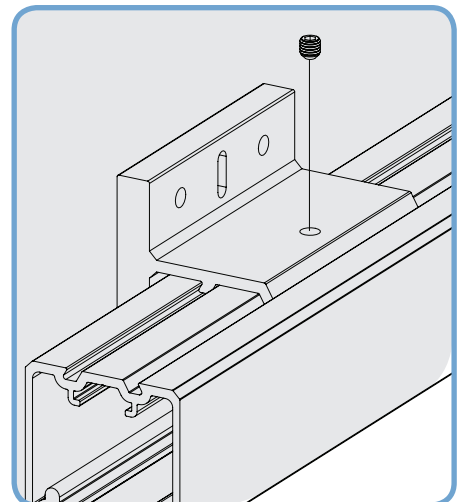
7

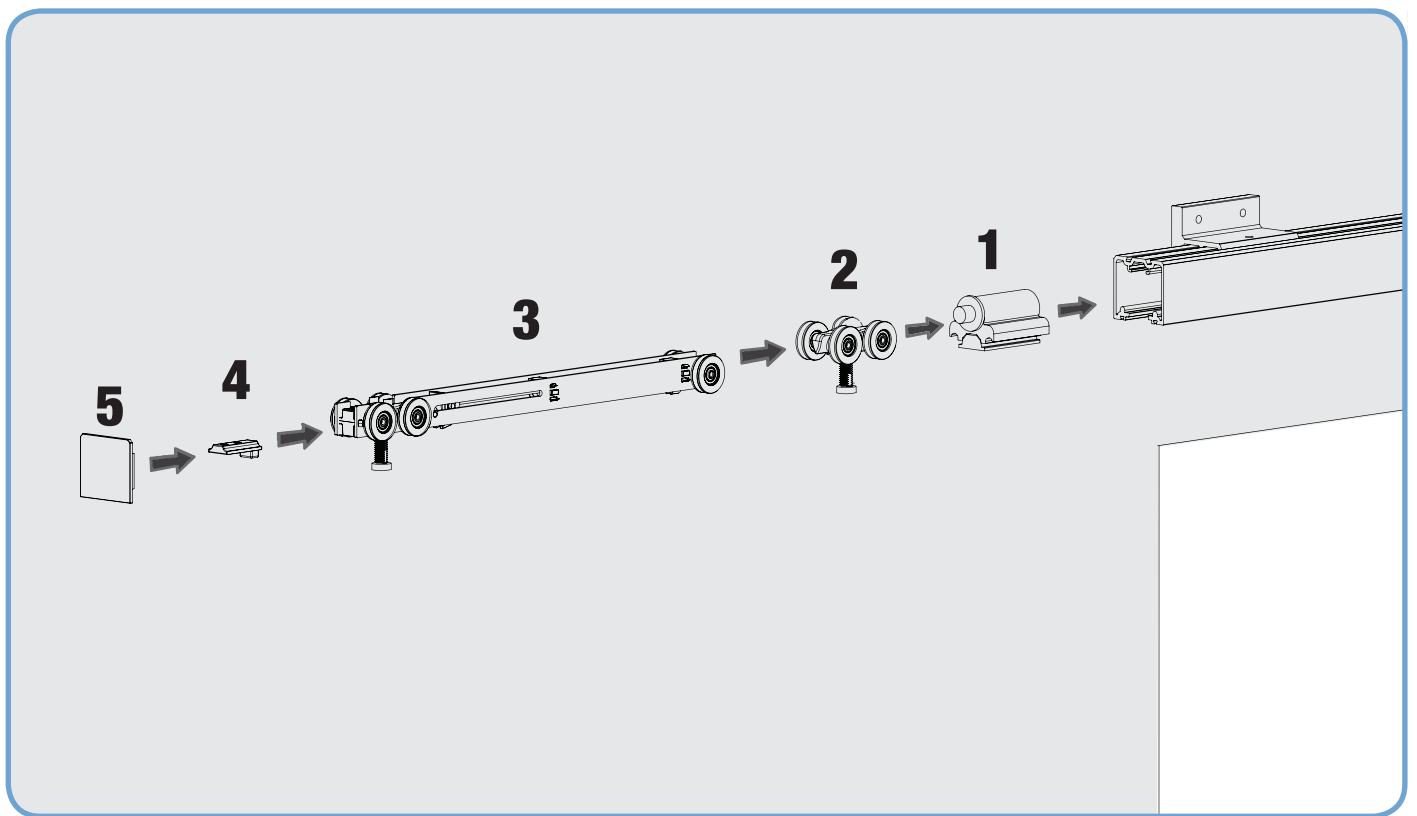
Kiinnitä kaikki kannattimet tasavälein kahdella ruuvilla



8

Kiristä kannattimien pidätinruuvit. Älä ylikiristä.

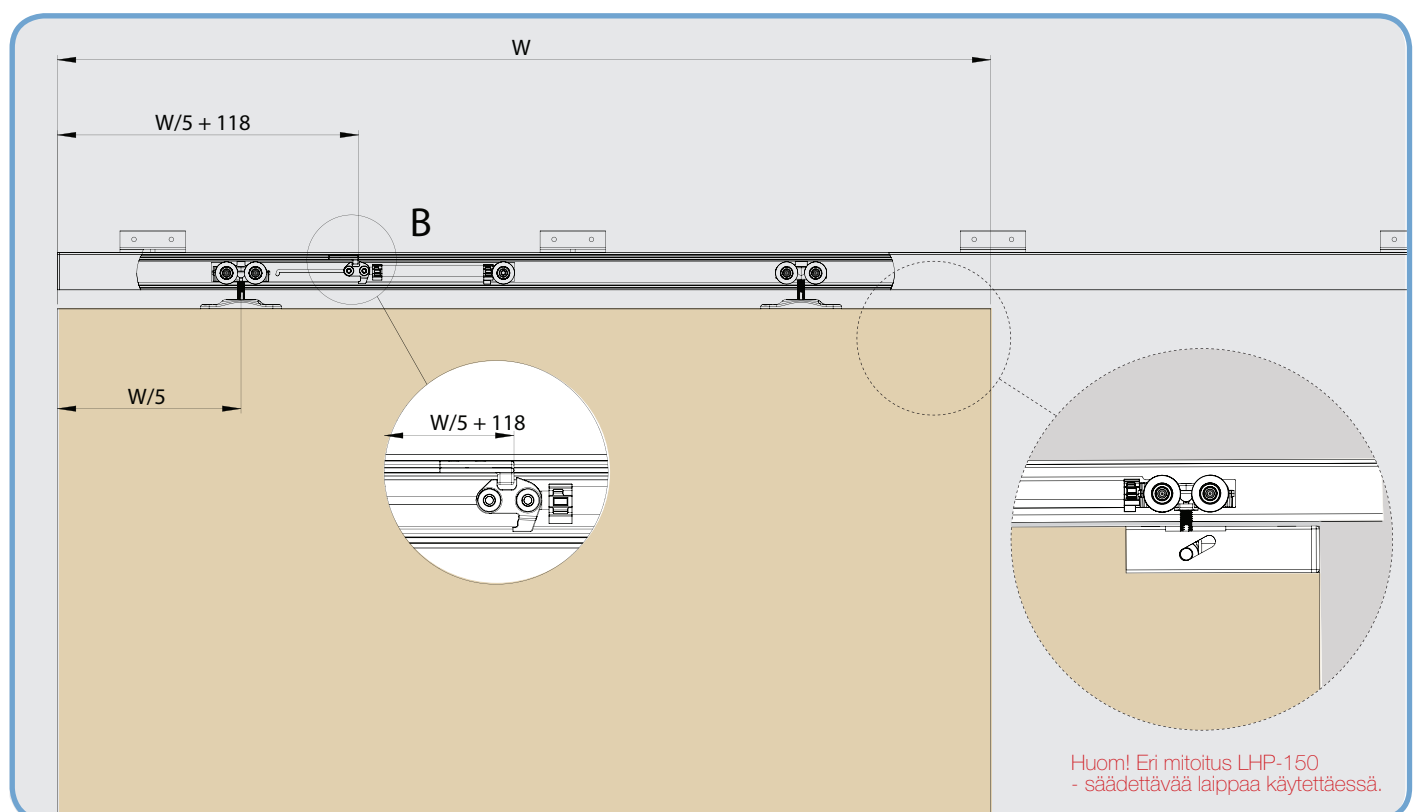




9 Pujota kiskon sisään:

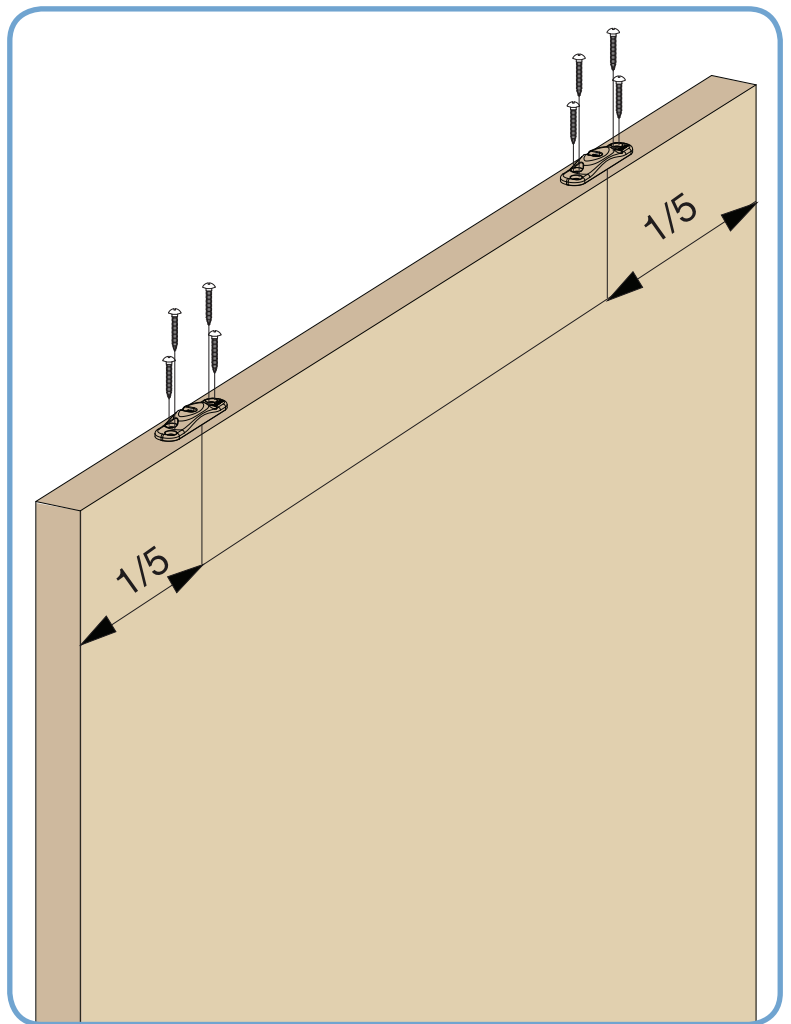
1. **PYSÄYTIN KP-150** kiskon "auki"-päädyssä. Kiristä se kevyesti paikalleen.
2. **SAGA150 PYÖRÄSTÖ**
3. **SOFTCLOSE-Oven hidastin SAGA150 HUOM!**: Tarkista että Softclose on "viritetty"
4. **SOFTCLOSEN VIRITYSPINNI** siten, että kappaleen nasta tulee "auki"-päädyn suuntaan.
5. **PÄÄTYLAPUT**

10 Pinnan "auki"-päädyn puoleinen pääty tulee etäisyydelle x oven "kiinni"-reunasta. ($x = W/5 + 118$). Tarkista softclose'n sijainti ja säädä virityspinniä tarvittaessa. Jos haluat sulkuvoiman esimerkiksi karmia vasten, siirrä virityspinniä noin 10 mm karmia kohti.



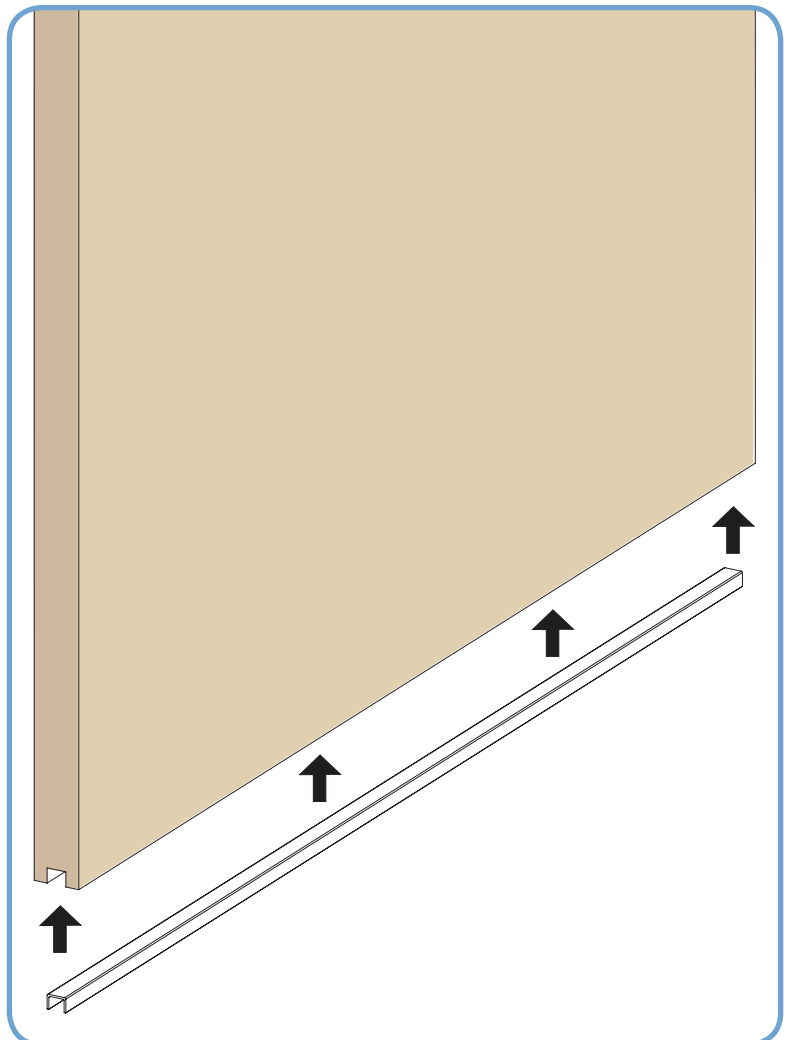
11

Kiinnitä laipat oveen $1/5$ oven leveyden verran reunasta siten, että pultin hahlo aukeaa seinään päin.



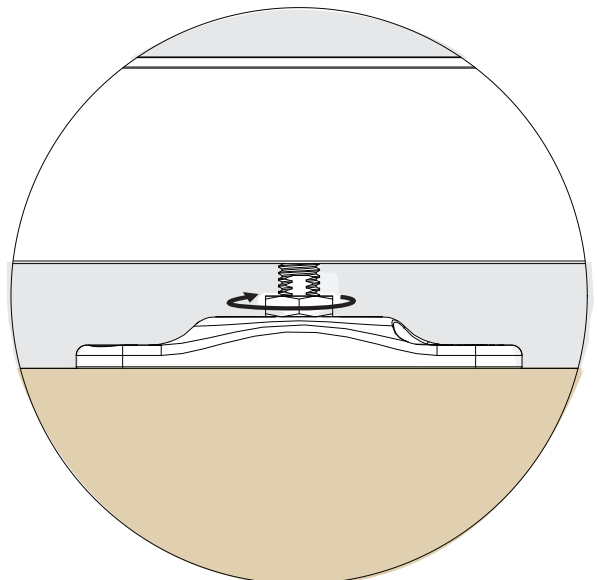
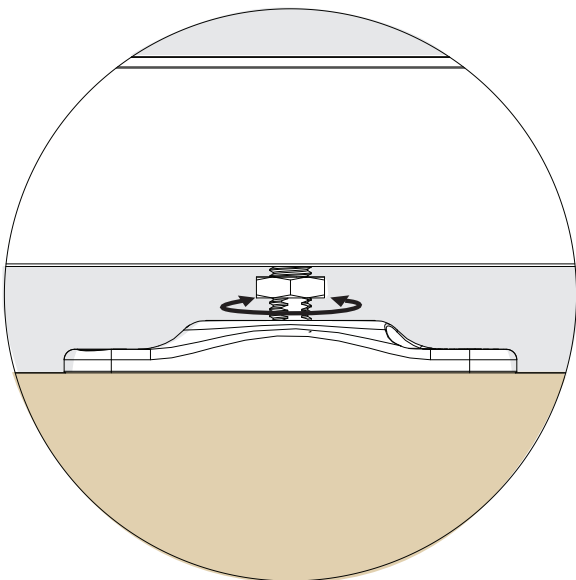
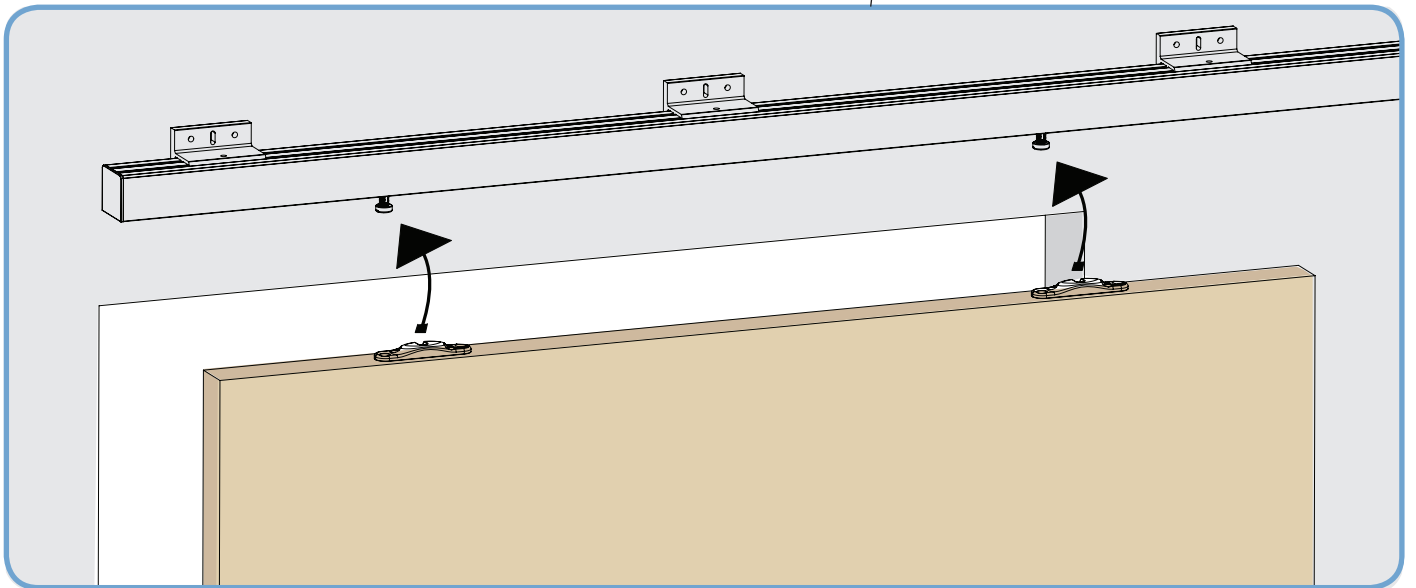
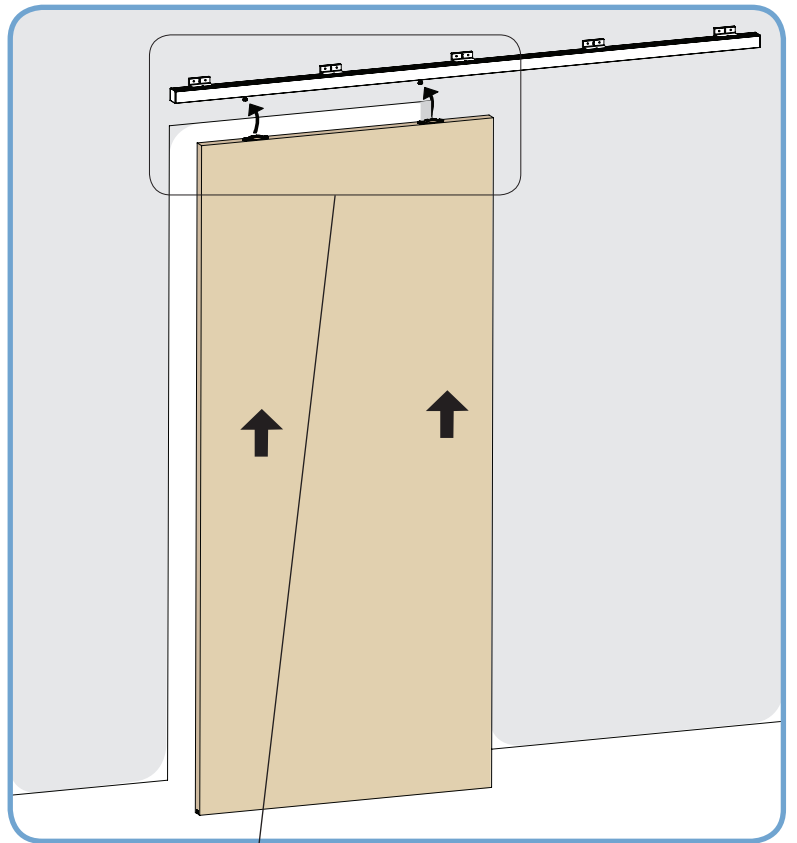
12

Napsauta alaohjainkisko AOK-10 oveen työstettyyn uraan.



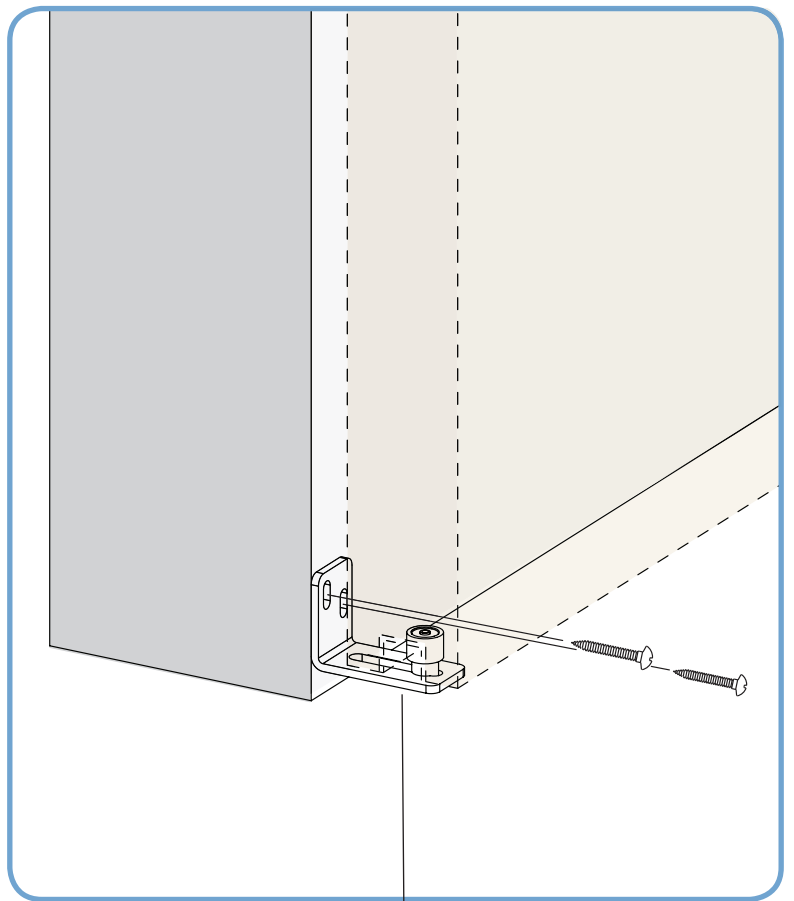
13

Nosta ovi paikoilleen. Säädä korkeus ja oven asento kannatinpultteja kiertämällä ja kiristä kannatinpulttien mutterit laippaan kiinni.

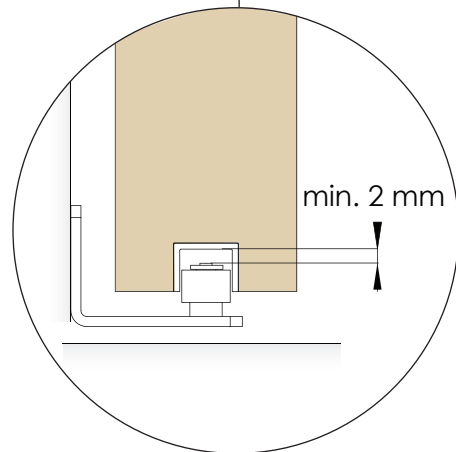


14

Kiinnitä alaohjain siten, että se on kokonaan piilossa, kun ovi on "auki"-päädyssä.



Ohjainrullan ja ohjauskiskon pohjan välissä tulee olla vähintään 2 mm välys.



15

Siirrä kiskopysäytin (**PYSÄYTIN KP-150**) siten, että se pysäyttää oven haluamaasi kohtaan "auki"-päädyssä.

16

Tarkista, että ovi pysähtyy oikeaan kohtaan suljettaessa ja säädä soft close-ovihidastimen virituspinniä tarvittaessa.