

SAGA 150

helaform®

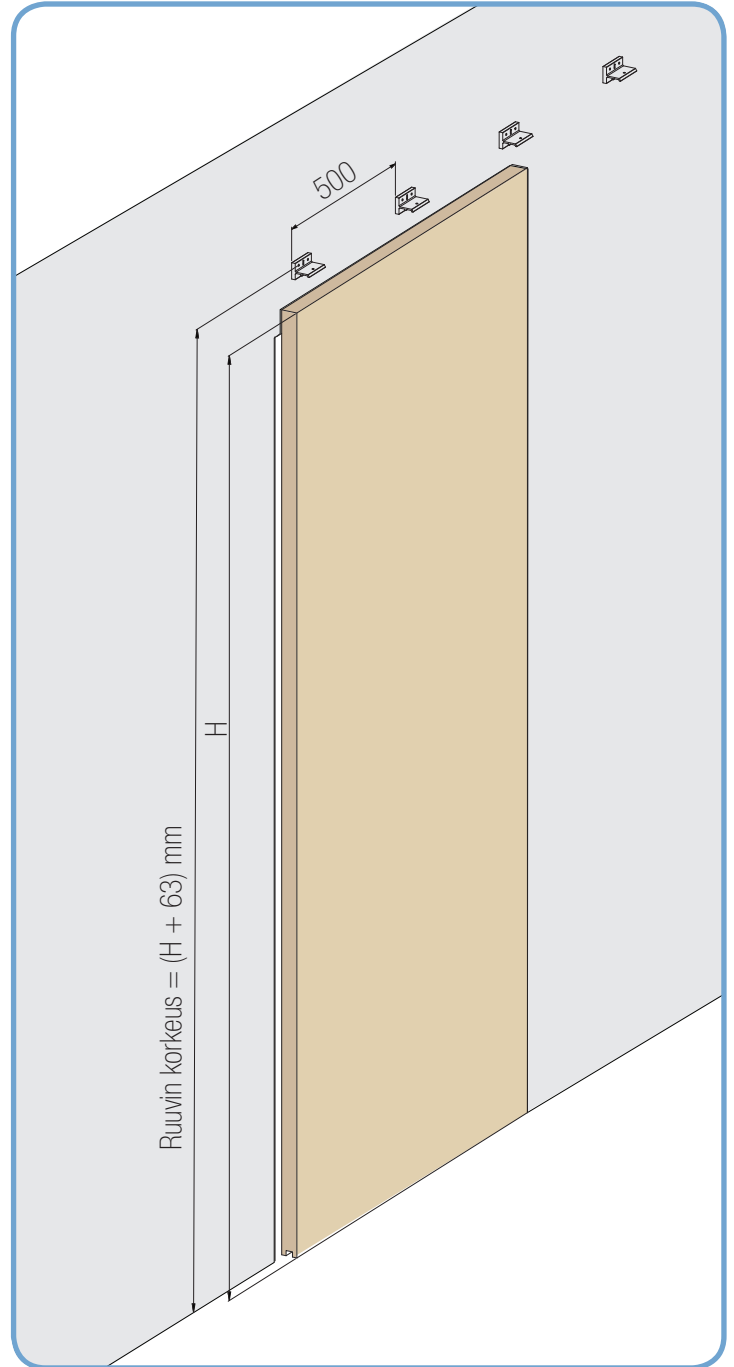
Asennusohjeet LHP-laipoilla

1 Mittaa oven korkeus.

2 Piirrä seinään oven "kiinni"-päätyn seinäkannattimen kohdalle vaakaviiva korkeudelle ovi + 63 mm.
(Näin lattia-alaohjainta käytettäessä kiskon ja oven väli on 4 mm, sekä lattian ja oven väli 8 mm.)

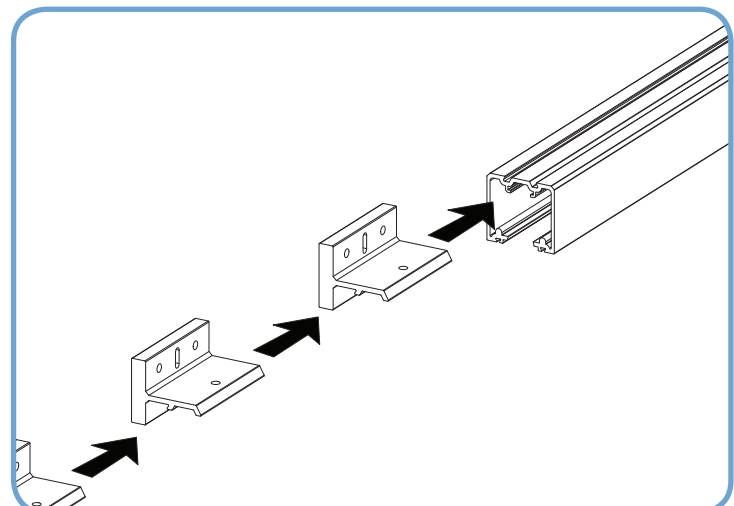
HUOM! Kattokiinnityksessä kiskon yläpinta tulee korkeudelle ovi + 52 mm.

3 Piirrä vesivaa'an avulla viiva myös kiskon toiseen päätyn seinäkannatinta varten.



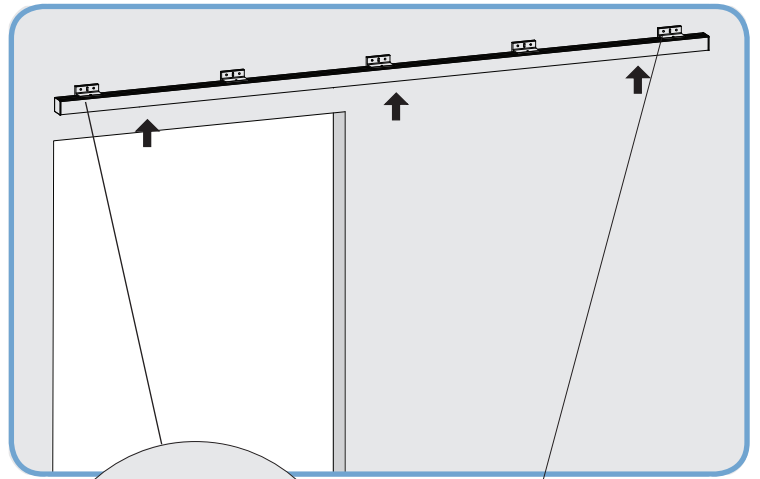
4 Pujota kaikki kannattimet kiskoon.

HUOM! Kattokiinnityksessä:
Liitä osa 3 "softclose'n virityspinni"
(kohdassa 9) ennen kiskon
kiinnittämistä kattoon!



5

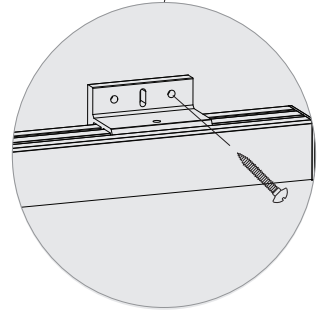
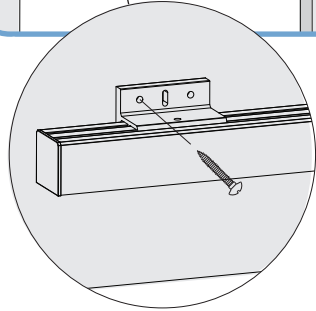
Nosta kisko paikoilleen.



6

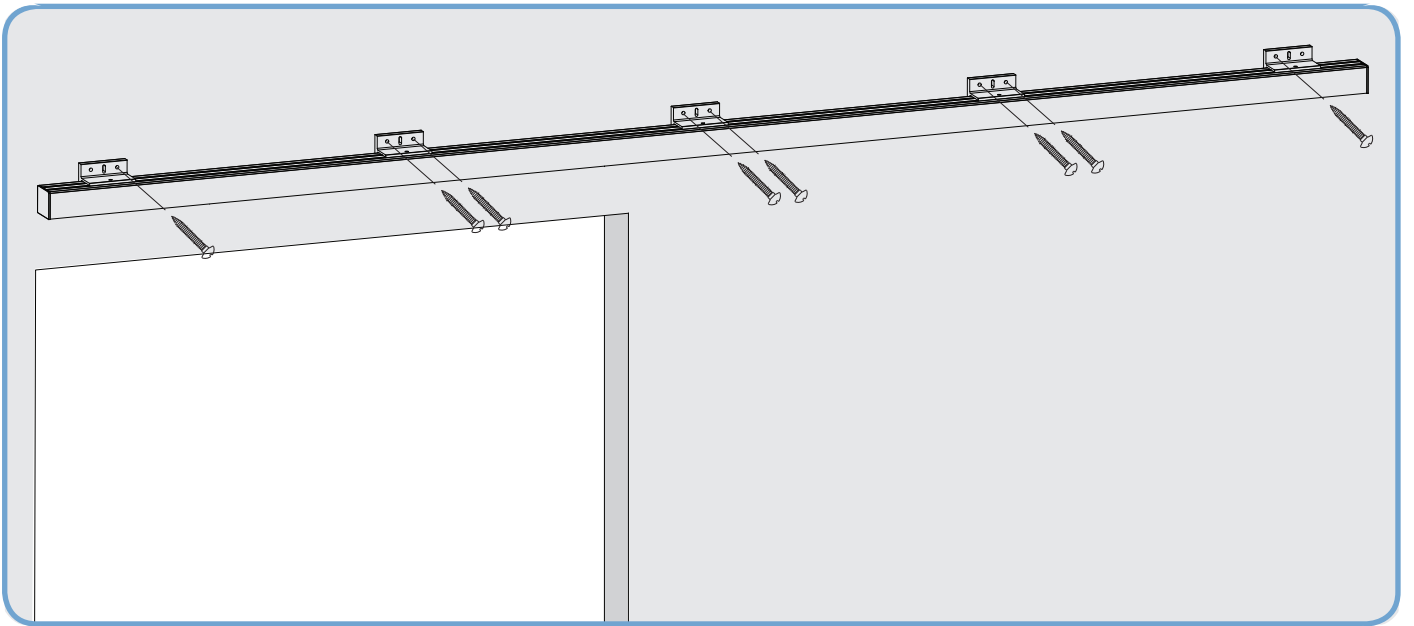
Kiinnitä "kiinni"-päädyn seinäkannattimen yhdellä ruuvilla siten, että ruuvi tulee kohdassa 2 merkitylle viivalle.

Toista sama kiskon toisen päädyn kannattimelle.



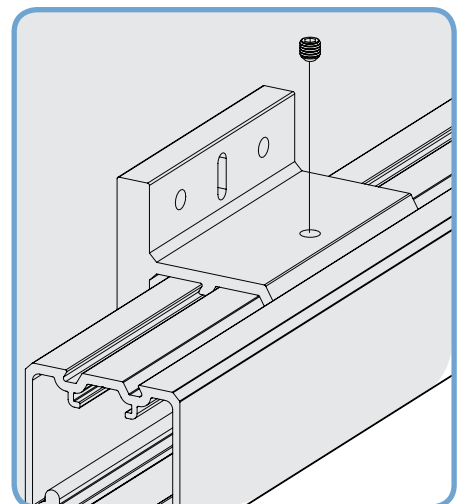
7

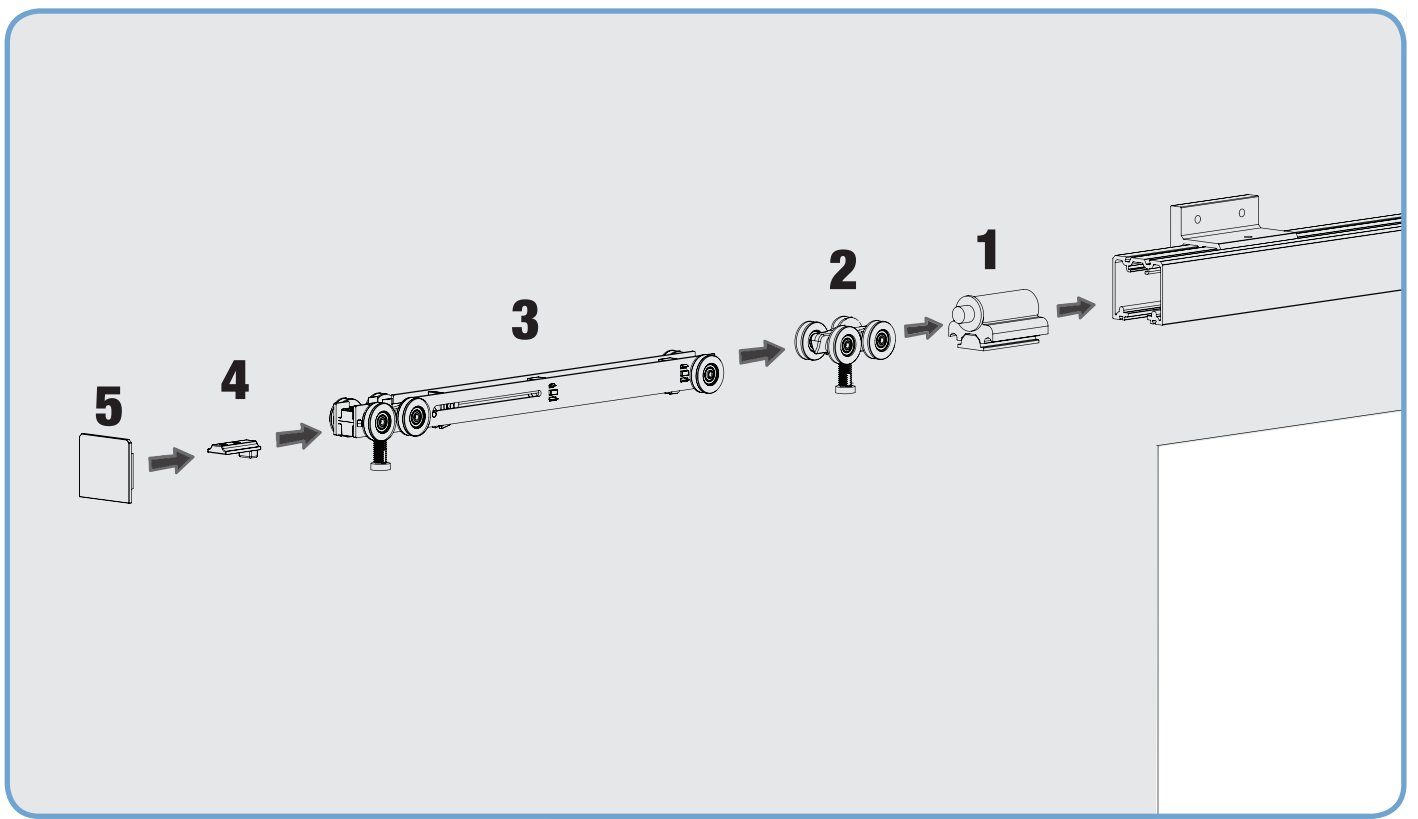
Kiinnitä kaikki kannattimet tasavälein kahdella ruuvilla



8

Kiristä kannattimien pidätinruuvit. Älä ylikiristä.

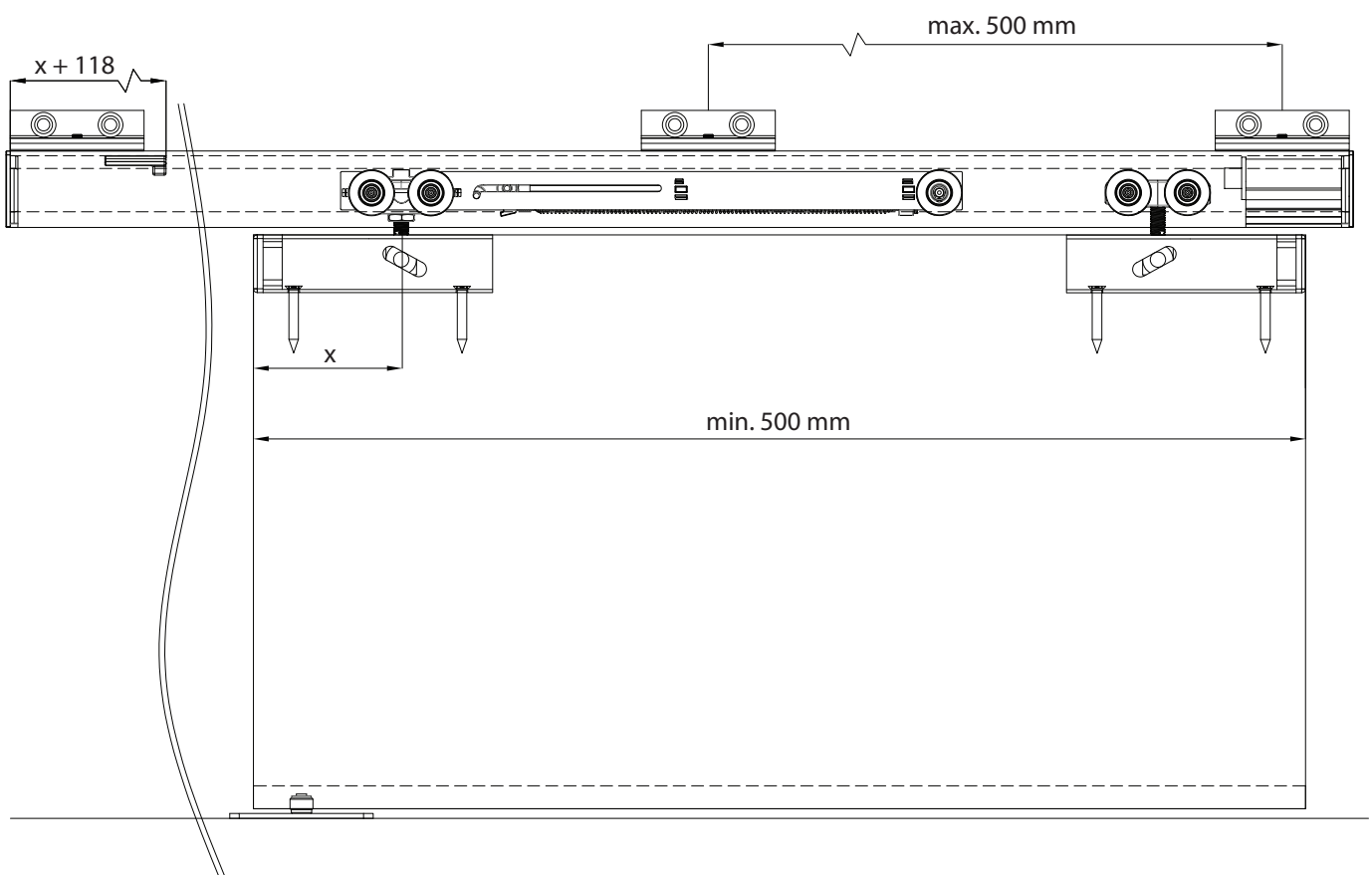




9 Pujota kiskon sisään:

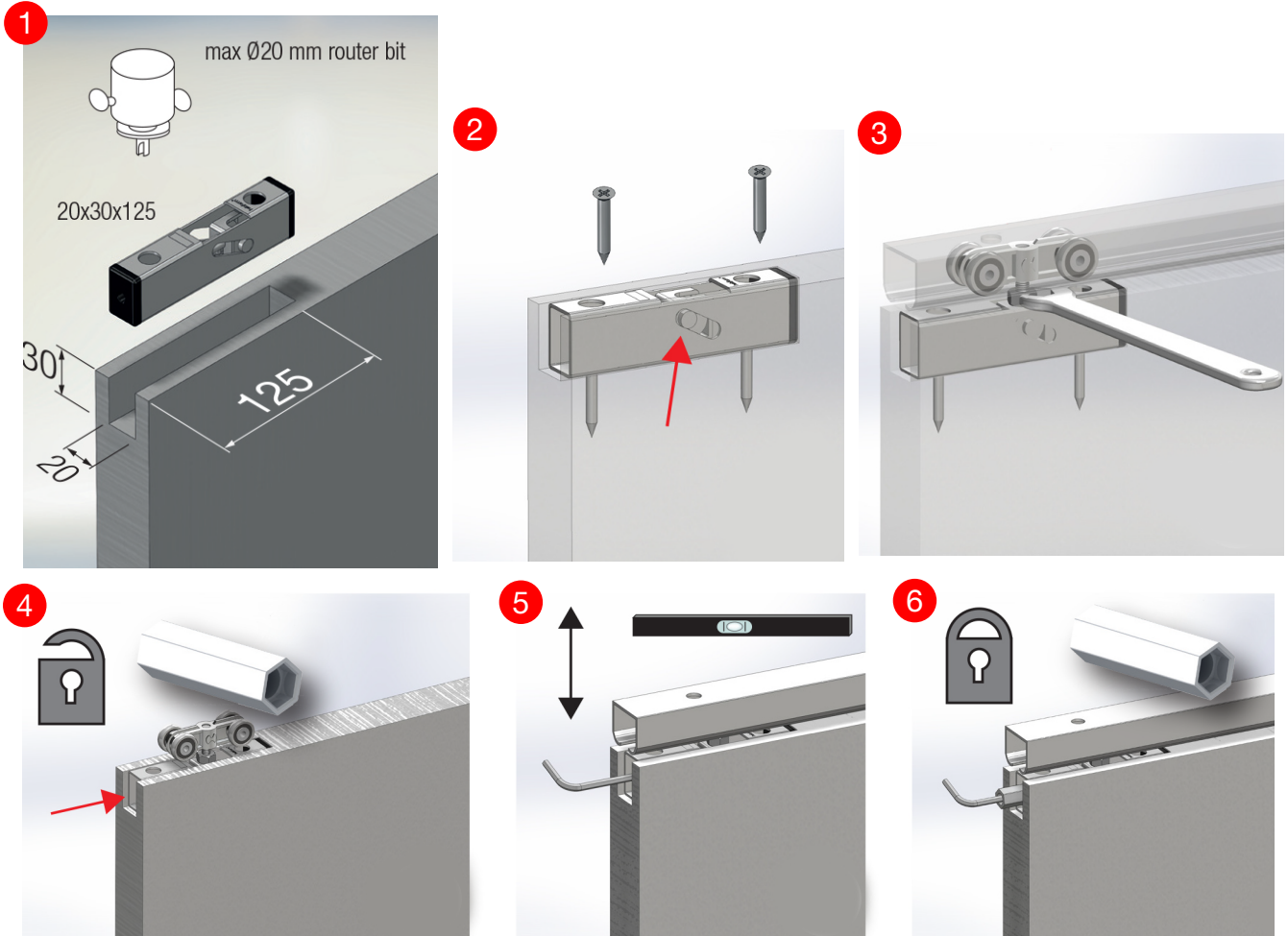
1. PYSÄYTIN KP-150 kiskon "auki"-päädyssä. Kiristä se kevyesti paikalleen.
2. SAGA150 PYÖRÄSTÖ
3. SOFTCLOSE-Oven hidastin SAGA150 HUOM!: Tarkista että Softclose on "viritetty"
4. SOFTCLOSEN VIRITYSPINNI siten, että kappaleen nasta tulee "auki"-päädyn suuntaan.
5. PÄÄTYLAPUT

10 Pinni asennetaan kohtaan (x + 118 mm) kun oven reuna halutaan pysähtyvän kiskon päädyn kanssa samaan linjaan. Tarkista soft closen sijainti ja säädä virityspinniä tarvittaessa.

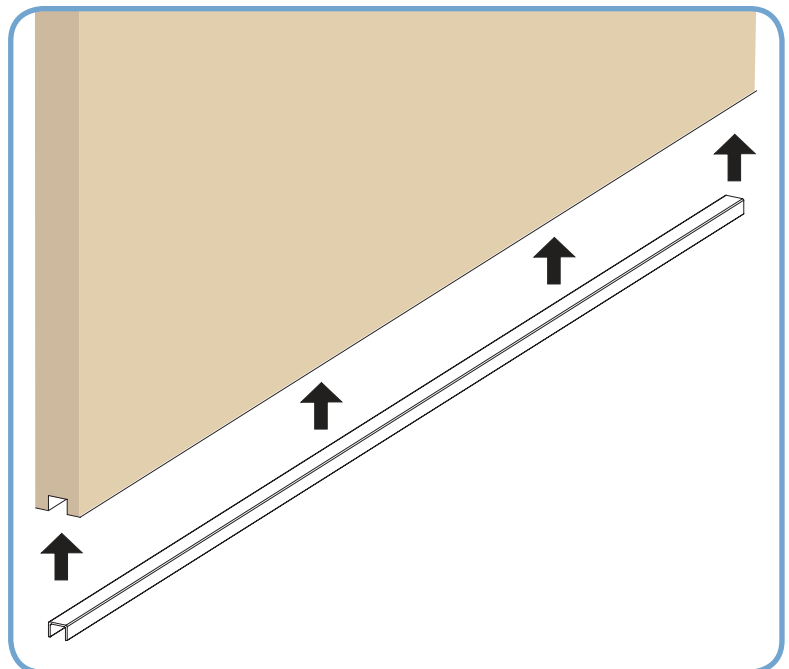


- 11**
1. Upota LHP-laiplat oveen jyrksittyihin koloihin. Kolon mitat näkyvät kuvassa.
 2. Kiinnitä laippa oveen ruuveilla.
 3. Nosta ovi laipoista kiinni pyörästöön ja kiristä.
 4. Kierrä laipan sisältä mutteriavaimella mutteria löysälle
 5. Säädä oven ja kiskon rakoa kiertämällä kuusiokoloavaimella laipan sisältä
 6. Kun olet säätänyt raon, kierrä mutteri takaisin kireälle

HUOM! Esimerkkikuvissa näkyy 75-sarjan kisko ja pyörästö, mutta sama periaate toimii SAGA-sarjassa.

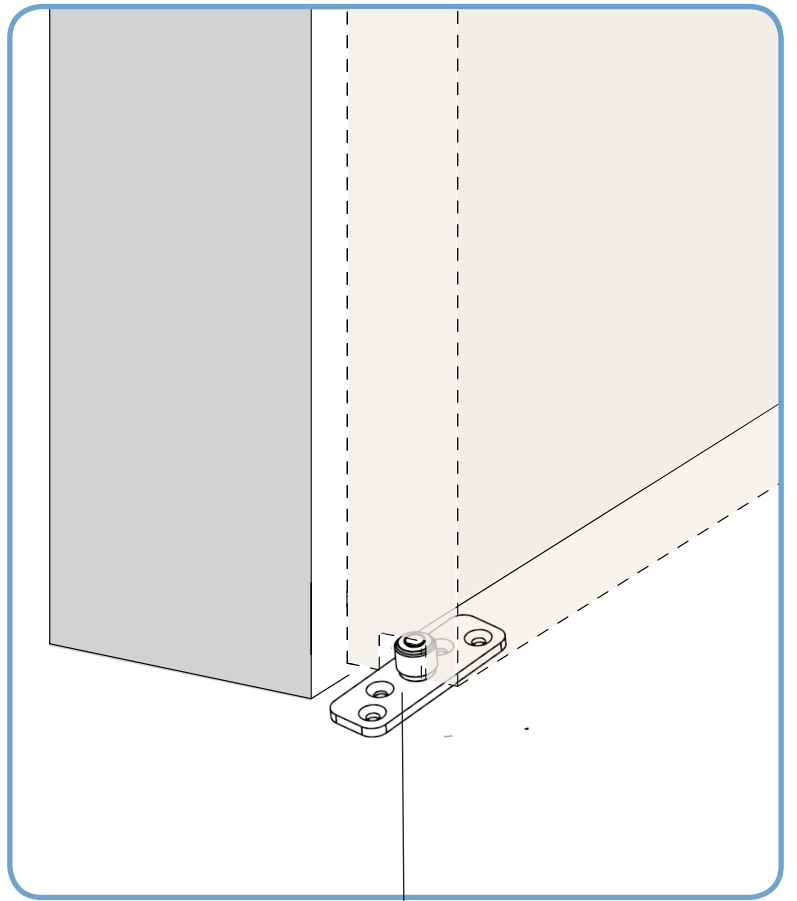


- 12**
- Napsauta alahjainkisko AOK-10 oveen työstettyyn uraan.

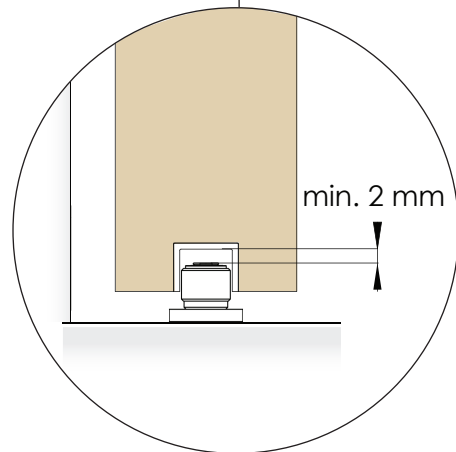


13

Kiinnitä alaohjain siten, että se on kokonaan piilossa, kun ovi on "auki"-päädyssä.



Ohjainrullan ja ohjaukiskiskon pohjan välissä tulee olla vähintään 2 mm välys.



14

Siirrä kiskopysäytin ([PYSÄYTIN KP-150](#)) siten, että se pysäyttää oven haluamaasi kohtaan "auki"-päädyssä.

15

Tarkista, että ovi pysähtyy oikeaan kohtaan suljettaessa ja säädä soft close-ovihidastimen virityspinniä tarvittaessa.