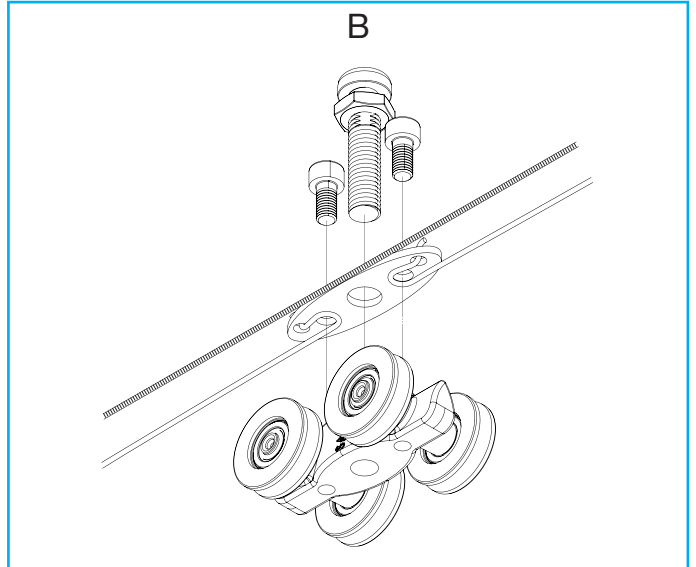
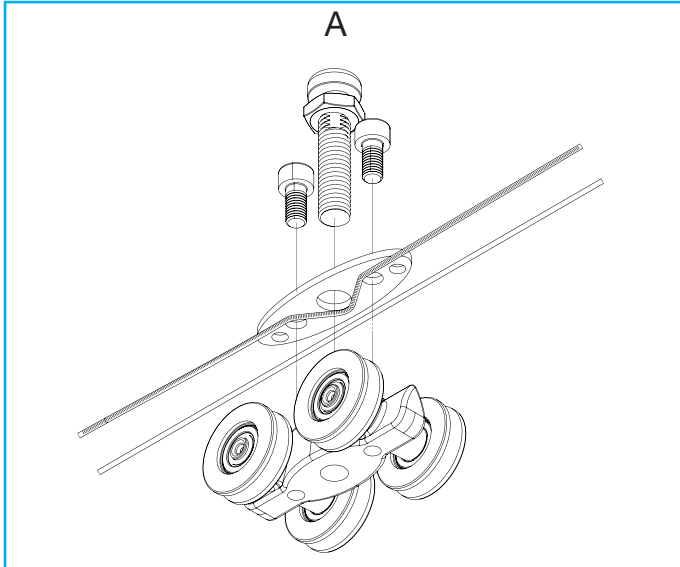


Esiasennettu kokoonpano (80kg), tuotekoodi: 10169



- 1.** Sahaa kisko oikeaan pituuteen. Puhdista kisko huolellisesti sahauksen jälkeen. Jos poraat reikiä kiskoon (kattokiinnitys) puhdista poistamalla lastut huolellisesti (alumiinilastut voivat heikentää laakerien toimintaa). Huom! Puhdista kiskoa vain puhaltamalla ilmanpaineella, älä käytä öljyä, rasvoja tai muita puhdistusaineita.
- 2.** Kiinnitä vaijeri pyörästöihin. Älä kiristä vielä kuusiokoloruuveja tiukalle, jotta vaijerin säätö onnistuu. Asemoi tässä vaiheessa A-pyörästö vaijerin keskivaiheille.



3. Pujota kaikki osat kiskon sisään. Voit pujottaa osat sisään kummasta päästä haluat, kunhan ne ovat oikeassa järjestyksessä.

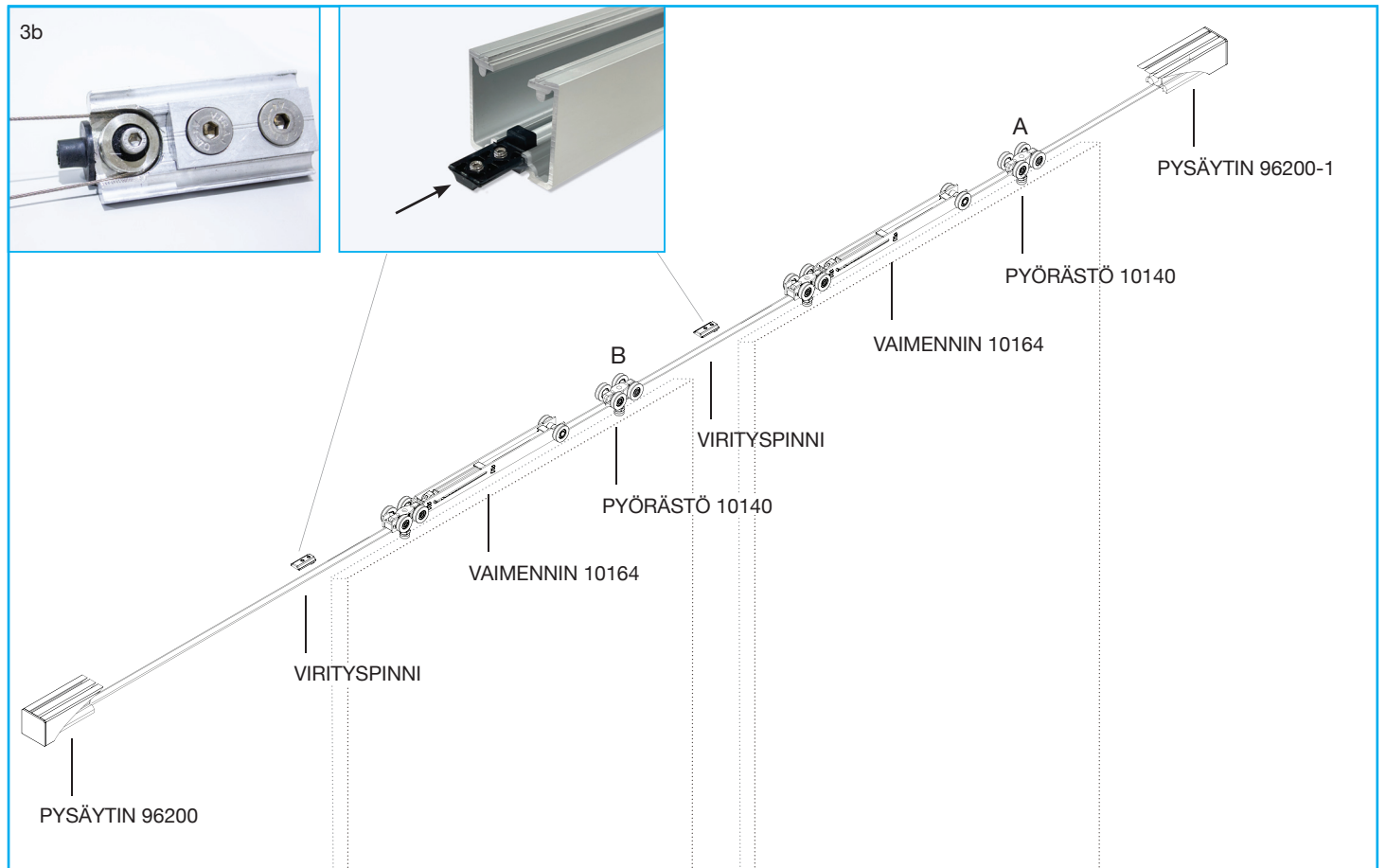
a. Pujota vaijeri pysäyttimien laakerin ympärille (kuva 3b). Vain toisessa pysäyttimessä (S) on kierteet vaijerin hienosäätöön, joten ota huomioon, että pääset säätämään tätä pysäytintä M10-kierretangolla jälkepäin.

b. Varmista että vaimentimet ovat viritettyinä.

c. Kiristä molemmat pysäyttimet (96200 ja 9600-1) tässä vaiheessa, jotta ne eivät pääse liikkumaan kiskossa.

d. Laita pinnit alustavasti oletettuun kohtaan (n. 150 mm ovien reunoista). Kun pinnit on asetettu ja kiristetty, voit halutessasi työntää ja laukaista vaimentimen paikoilleen niiden liikkumisen estämiseksi.

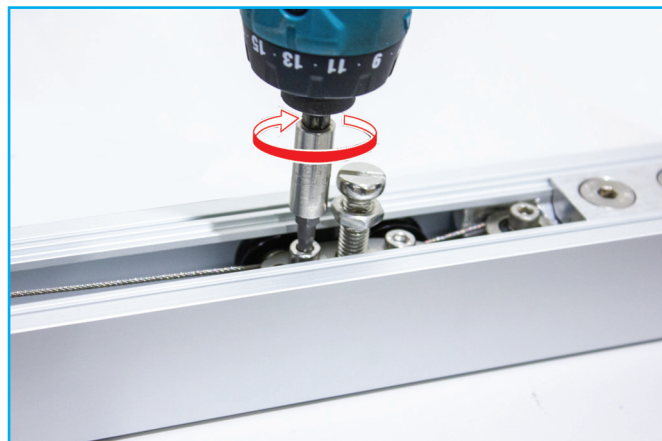
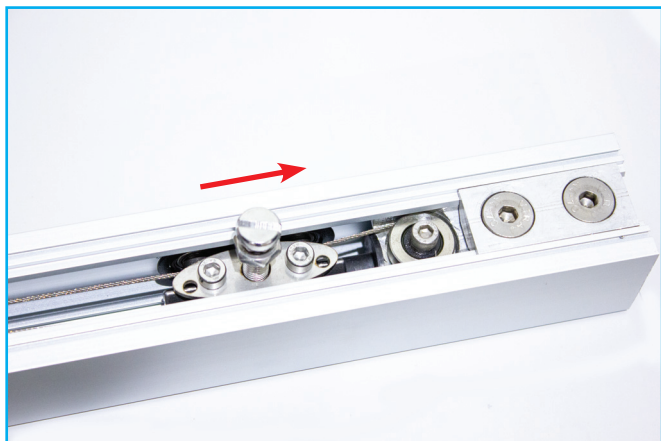
e. Pidä huoli ettei vaijeri mene ristiin missään kohdassa.



4. Liu'uta B-pyörästö suunnilleen oven kiinnityspisteen kohdalle, vedä vaijerin päät kireälle ja kiristä kuusiokoloruuvit pyörästössä kiinni, jotta vaijeri ei pääse löystymään.

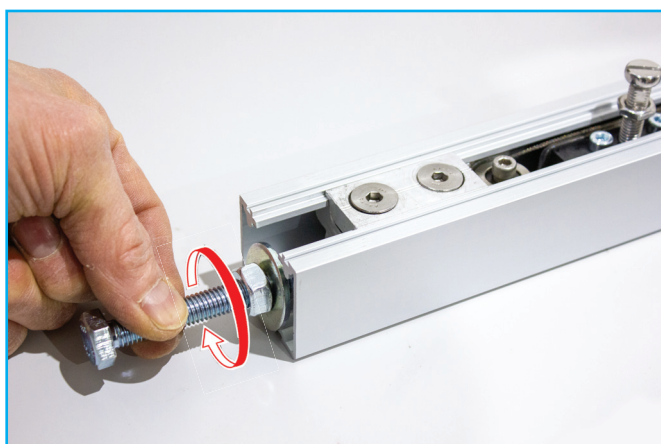


5. Liu'uta A-pyörästö pysäyttimeen (96200-1) samalla pitäen vajjerista kiinni. Kiristä A-pyörästön kuusiokoloruuvit.



6. Säädä Soft close-ovihidastimien virityspinnejä siten, että ovihidastimet pysäyttävät suunnilleen oikeassa kohdassa. Älä ylikiristä pinnejä, jotta ei muovikierteet pinnissä korkkaa.

7. Pysäyttimessä (96200) olevan M10-kierretangon avulla voit säätää vajjerin kireyttä. Kiristä kierretangossa olevaa mutteria vain sormillasi, ei työkaluilla. Varmista, että pysäyttimen ruuvit ovat löysällä, jotta pysäytin pääsee liikkumaan.



8. Pienet silikonityynyt asennetaan sitten kun sinulla on ovet jo paikoillaan. Ne tulevat toisen oven pätyyn siten, että ovet eivät sulkeutuessaan osu toisiinsa (yksi tyyny oven yläpäähän ja yksi alapäähän). Lopuksi voit leikata ylimääräiset vajjerin päät pois.