

SARJAT 100-2000



LIUKUKISKOJÄRJESTELMÄT RASKAILLE
SISÄ- JA ULKOLIUKUOVILLE





Kun oviaukon vierellä ei ole tilaa tai oviaukko on niin suuri voidaan ovet asentaa liukumaan rinnakkain oviaukon sisällä vierekkäin asennetuille kiskoille. ↘

Laadukkaat kiskojärjestelmät raskaisiin liukuoviratkaisuihin

Huoltovapailla liukuovilla pystytään sulkemaan ja avaamaan isoja oviaukkoja, sekä jakamaan tehokkaasti tiloja. Raskaita liukuovia liikuteltaessa kestävyys ja turvallisuus ovat tärkeitä asioita. Tämän vuoksi kiskojärjestelmät nousevat avainasemaan liukuovijärjestelmiä määriteltäessä.

Helaformin liukiskojärjestelmät ovat kevyitä ja turvallisia käyttää ja niiden huippulaadukkaat materiaalit ja tarkkaan suunnitellut komponentit tekevät niistä erittäin pitkäikäisiä. Yläkantavat kiskojärjestelmät jättävät oviaukon kohdalta lattian esteettömäksi ja ratkaisuja löytyy aina 2000 kg kantavuuteen asti.

Yleisimpiä käyttökohteita näille sarjoille ovat julkisten tilojen raskaat liukuovet ja tilanjakajat, ulkovarastojen ja isojen teollisuushallien liukuovet, liukupalo-ovet, liukuverhot sekä erilaiset kuljetin- ja tuotantoradat. Lisäksi maataloudessa konehallit, maneesit, navetat ja hevosboxit ovat näille sarjoille yleisiä käyttökohteita.

” Raskaiden liukuovien tulee olla kevyet ja turvalliset käyttää

Tuotteet suoraan varastosta

Näihin raskaisiin liukuoviin tarkoitettuja kiskojärjestelmiä on saatavilla suoraan Helaformin kattavasta varastosta. Rakennushankkeissa toimitusten viivästyminen on kallista, jonka vuoksi me Helaformilla pidämme omalta osaltamme huolen siitä, että yli 1000 tuotteen valikoimamme mahdollistaa nopeat toimitukset jopa suoraan työmaalle toimitettuna.

Yksilöllisiä ratkaisuja

Sarjaan soveltuvat osat voidaan myös valmistaa asiakkaan tai projektin tarpeiden mukaan. Oman tuotekehityksen ja tuotannon ansiosta pystymme räätälöimään asiakkaalle kiskojärjestelmiä juuri hänen kohteeseensa soveltuvaksi. Ammattitaitoinen myyntiimme auttaa toteuttamaan oikean ratkaisun, jotta asiakkaalle saadaan vuosiksi laadukkaat ja toimivat liukuovijärjestelmät.

Tekniset tiedot

	Sarja 100	Sarja 150	Sarja 300	Sarja 500	Sarja 900	Sarja 2000
Kantavuus (maksimi per ovi)	120 kg	200 kg	300 kg	500-1200 kg*	900 kg	2000 kg
Kannatinväli (maksimi)	1000 mm	1000 mm	1000 mm	500**-1000 mm	1000 mm	1000 mm

* 500-sarjassa MPT-600 pyörästöä käyttämällä päästään 1200 kg kantavuuteen.
** MPT-600 pyörästöä käytettäessä kannatinväli on max. 500 mm.

100-2000 sarjat:



Sekä nailon- että teräspyörästöt, joissa teräsrunko ja kestovoidellut, sekä suojatut kuulalaakerit.



Kuumasinkitty teräskisko (20 µm).
2000-sarjan kuumasinkitty teräskisko (70 µm)



Sähkösinkityt teräsosat (min. 8 µm). Testattu suolasumukammiossa (240 h).

RST / HST (100-500 sarjat):

AISI 304/316 L teräspyörästöt.
Pitkäikäiset kestovoidellut ja suojatut kuulalaakerit.

Kaikki kiskot ovat AISI 316 L -laatua.

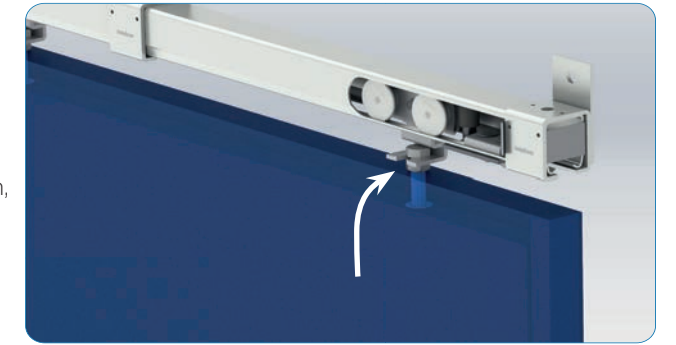
Kaikki osat ovat AISI 304 tai 316 L -laatua.

Tuotetiedot



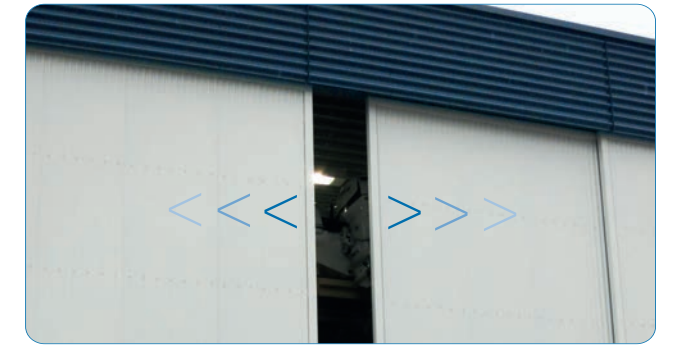
Monipuolisuus ja asennettavuus

Kattavasta valikoimasta kannattimia, kiinnityslaippoja ja alaohjaimia yhdistelemällä saadaan aikaiseksi paljon erilaisia liukuovikonaisuuksia. Helaformin MPS pyörästö mahdollistaa ovien nostamisen suoraan paikoilleen ja oven asentamisen ilman, että raskasta ovea tarvitsee pujottaa pyörästön kanssa kiskon päädyistä. Lisäksi oven korkeutta on helppo säätää myös asennuksen jälkeenkin.



Kevyt liikuteltavuus ja esteettömyys

Kestovoidellut ja suojatut kuulalaakerit pyörästöissä, sekä tarkkaan suunnitellut kiskon profiilit tekevät raskaammastakin ovesta kevyen liikuteltavan. Yläkantavien kiskojärjestelmien ansiosta alas ei välttämättä tarvita alaohjauskiskoja, jolloin oviaukosta kulkeminen esim. trukilla on vaivatonta eikä alhaalla ole kiskoja keräämässä likaa.



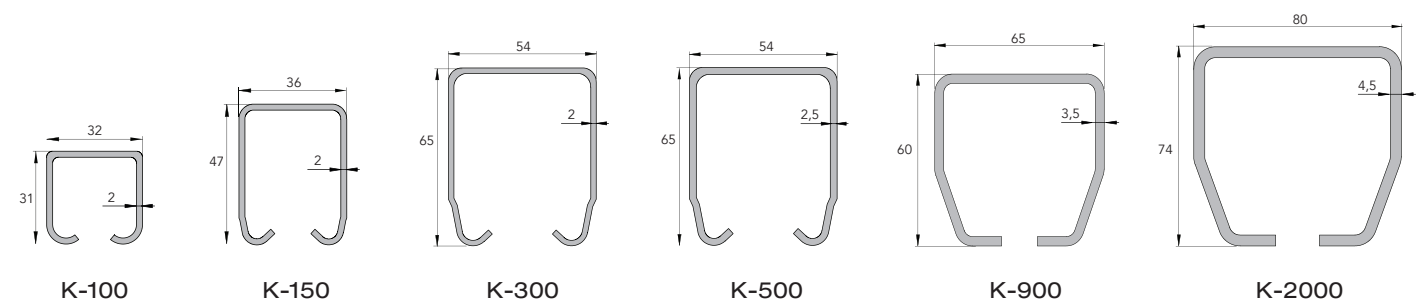
Pitkä käyttöikä

Laadukkaat materiaalit ja Helaformin yli 40 vuoden kokemus liukukiskojärjestelmien kehityksestä ja valmistuksesta takaavat pitkän ja huoltovapaan käyttöiän. Tuotteet ovat VTT:n testaamia ja myönnämme niille 10 vuoden takuun.



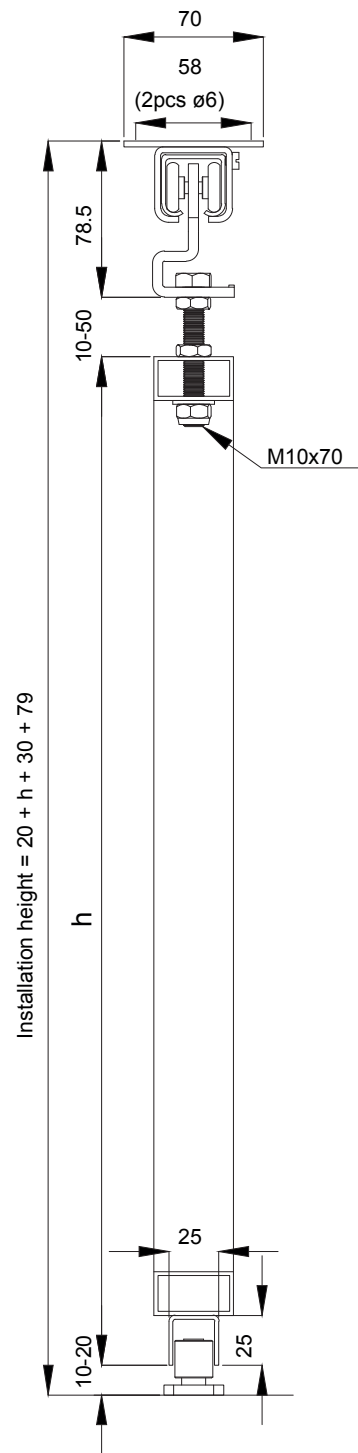
RST / HST-tuotteet

100-500 sarjoille Helaform tarjoaa laajan valikoiman ruostumattomia ja haponkestäviä terästuotteita, jotka valmistetaan sekä AISI 304 että AISI 316 L -laaduissa. Korroosionkestävyytensä ansiosta tuotteet soveltuvat vaativimpiinkin liukuoviratkaisuihin joissa ympäristö asettaa vaatimuksia tuotteiden kestävyydelle. Tällaisia ovat esimerkiksi laiva-, satama- ja elintarviketeollisuus sekä kaivos- ja kemianteollisuus.

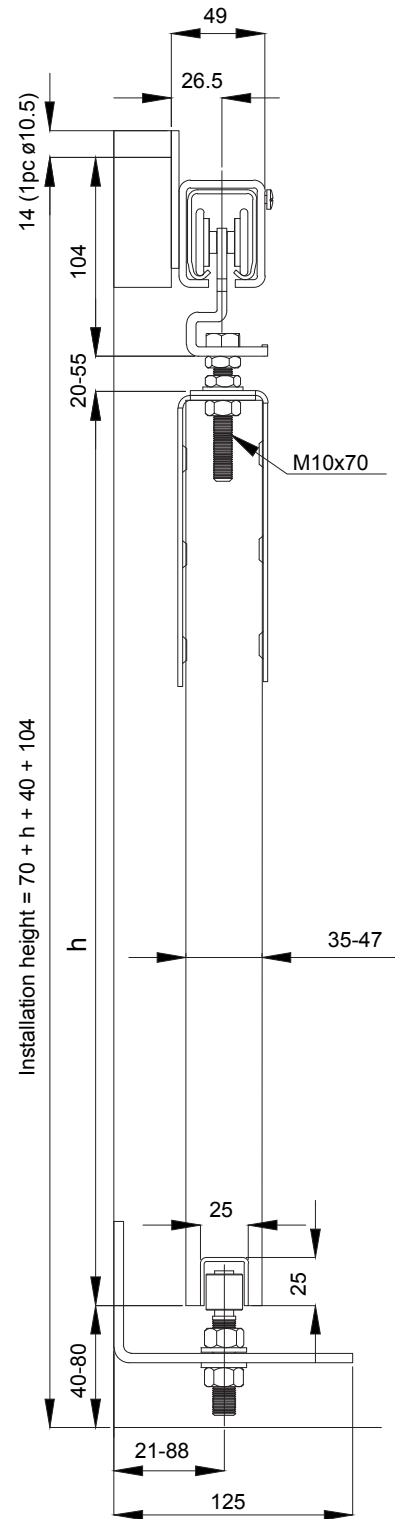


Aseennusesimerkkejä

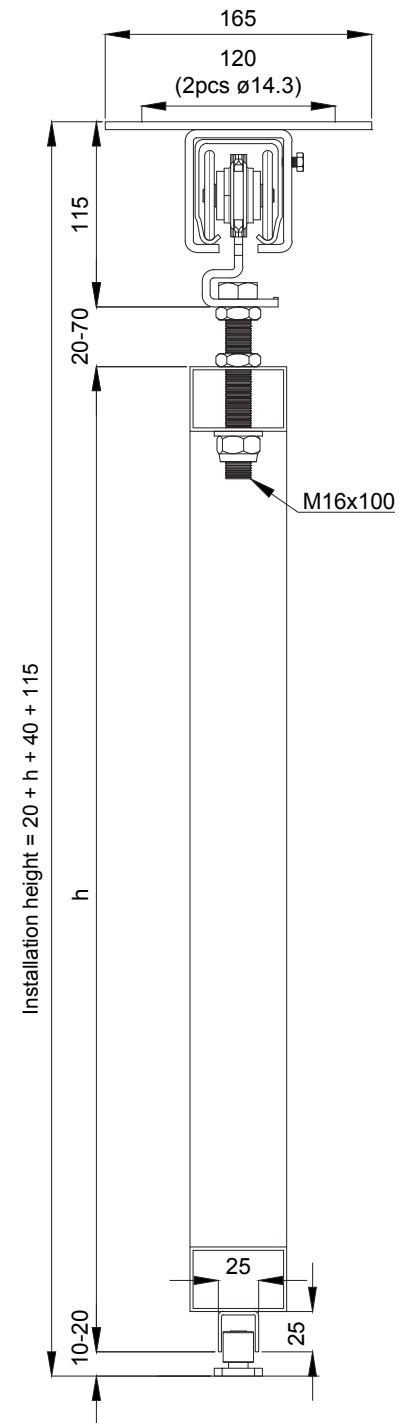
Sarja 100
kattokiinnitys



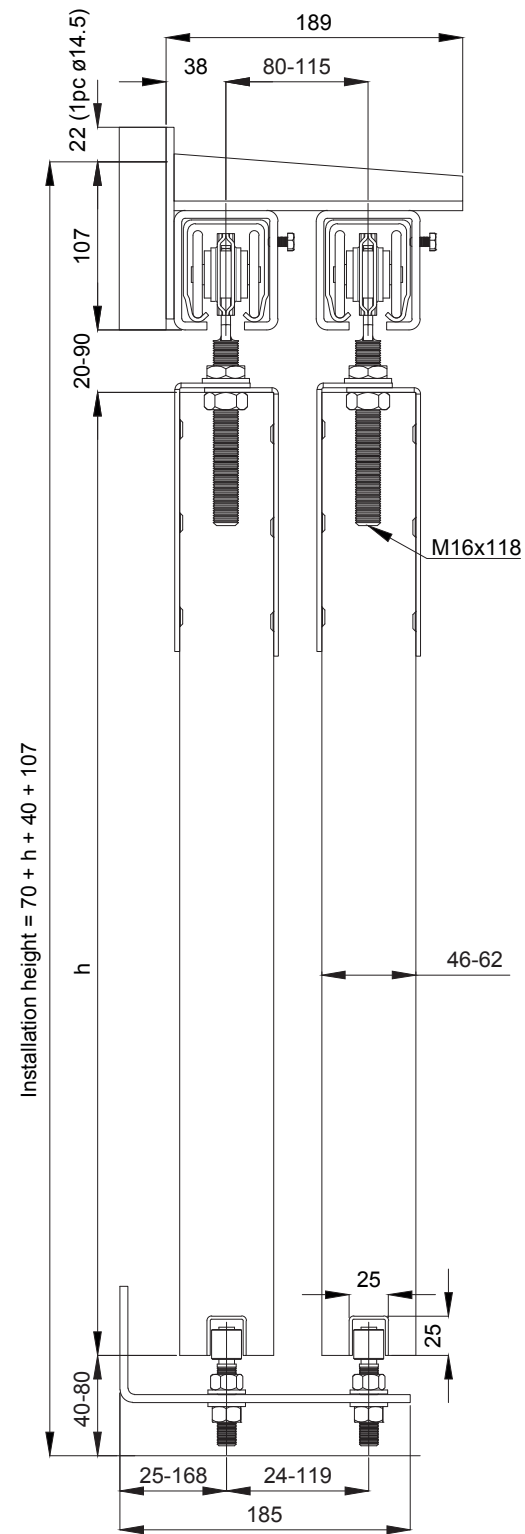
Sarja 150
seinäkiinnitys



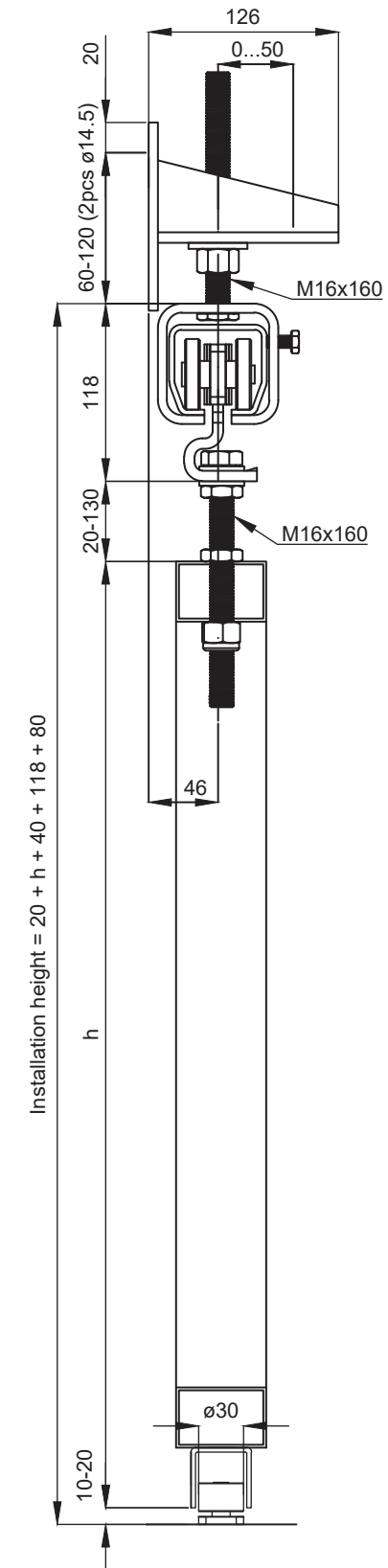
Sarja 300
kattokiinnitys



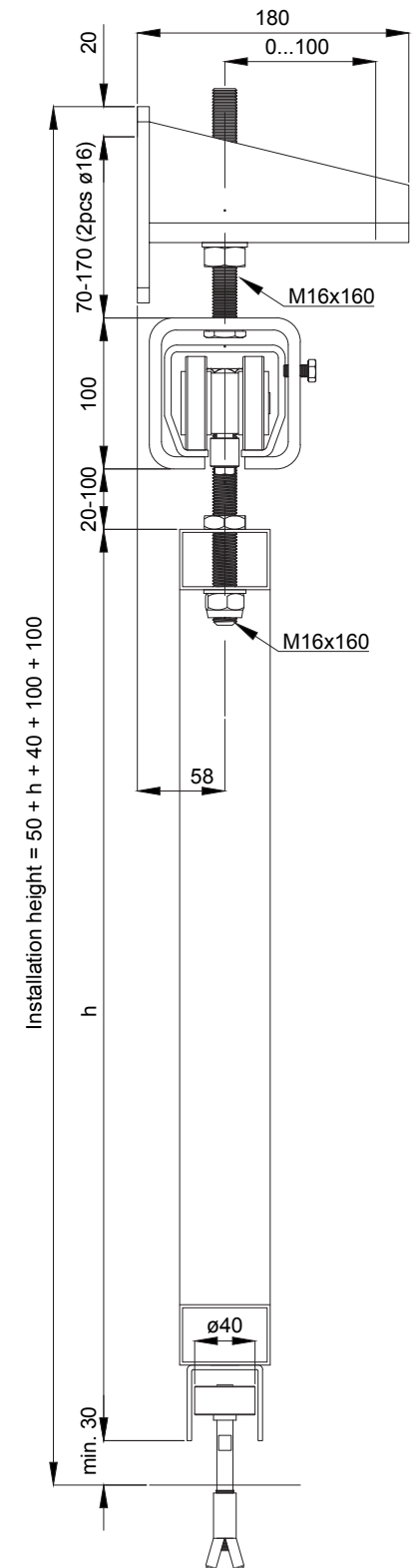
Sarja 500
seinäkiinnitys
tuplakiskoitus



Sarja 900
seinäkiinnitys

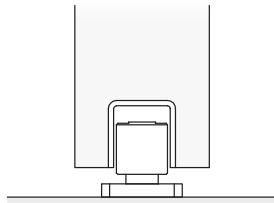


Sarja 2000
seinäkiinnitys

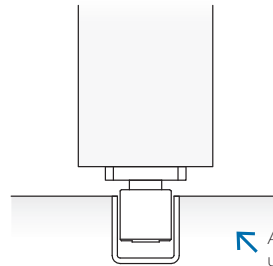


Alaohjaus

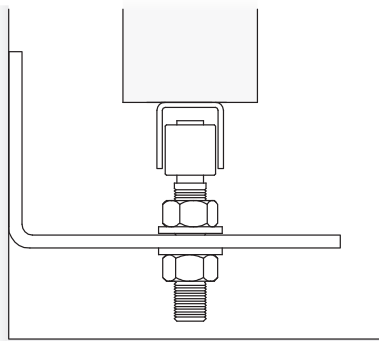
Sopiva alaohjaus kannattaa valita siinä vaiheessa kun ovea suunnitellaan. Tavallisesti käytössä on yksi alaohjain yhtä ovilehteä kohden. Alaohjaus takaa oven moitteettoman ja turvallisen toiminnan ja estää oven heilumisliikkeen. Alaohjaimien tarkoitus ei ole kantaa oven painoa vaan niiden päätehtävä on ohjata liukuovijärjestelmän liikkumista kiskon kanssa samassa linjassa.



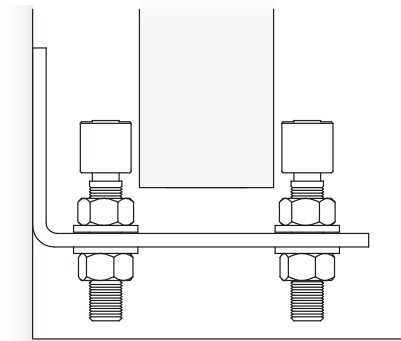
Alaohjainkisko on upotettu oven uraan



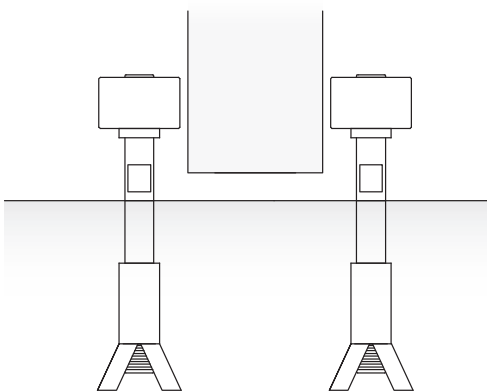
Alaohjainkisko on upotettu maahan/lattiaan



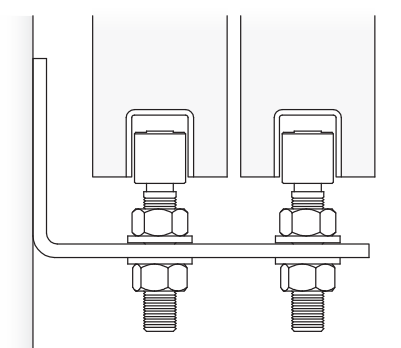
Alaohjainkisko on kiinnitetty oven pohjaan



Ovi liikuu kahden alaohjainrullan välissä



Alaohjaimet ovat upotettu betoniin



Kaksi ovea liikuu kahden alaohjainkiskon ja alaohjainlaakerin avulla

Asennusohjeita

- » Alaohjaimia asennetaan 1kpl yhtä ovilehteä kohden
- » Oven alle asennettava alaohjainkiskon pituus = oven leveys
- » Lattiaan asennettava alaohjainkiskon pituus = kiskon pituus
- » Alaohjaimet tulisi asentaa niin että niihin ei tule pystysuuntaista kuormitusta
- » Upotettavat alaohjaimet eivät ole tarkoitettu kestäämään sivulta tulevaa ylimääräistä kuormitusta kuten tuulikuormaa.

Referenssi



↖ Cramon logistiikkakeskuksessa Vantaalla liikuu massiiviset liukuverkko-ovet Helaformin 500-sarjan kiskojärjestelmillä. Ovet suojaavat isoja kalustohalleja joita kohteessa on yli 400 m pituudelta.

Tietoa yrityksestä

Helaform Oy on suomalainen perheyrittys, joka on yli 40 vuoden kokemuksella varmistanut paikkansa Pohjoismaiden johtavana liuku- ja taitto-ovijärjestelmien valmistajana. Yli 1000 tuotteen valikoimasta löytyvät ratkaisut modernista arkkitehtuurista teollisiin sovellutuksiin aina 2000 kg asti ja tuotteet ovat saatavilla suoraan varastosta. Oman tuotannon ja tuotekehityksemme ansiosta pystymme myös räätälöimään tuotteet asiakkaan tarpeiden mukaisesti.

