

helaform®

LIUKUKISKOJÄRJESTELMÄ JONKA OVESI ANSAITSEE

TUOTEKATALOGI



HELAFORM OY on suomalainen perheyrittys, joka on lähes 40 vuoden kokemuksella varmistanut paikkansa Pohjoismaiden johtavana liuku- ja taitto-ovijärjestelmien valmistajana. Laaja kansainvälinen yhteistyökumppaniverkostomme on tehnyt meidät tunnetuksi maailmanlaajuisesti. Tuotteitamme toimitetaan niin kuluttaja- kuin teollisuuspuolella; kaupan, rakentamisen ja maataloudensektoreiden käyttöön.

Me pidämme huolen, että saat projektiisi sopivat tuotteet ajallaan ja vaivattomasti. Meiltä löytyy Suomen laajin liukuovitarvikkeiden valikoima suoraan varastosta, joten toimitukset asiakkaille tapahtuvat nopeasti. Talon sisäinen tuotekehitys ja oma tuotanto mahdollistavat myös räätälöityjen tuotteiden valmistuksen asiakkaan tarpeiden mukaan. Ja jos sinulla on isompi projekti ota yhteyttä myyntiimme ja autamme etsimään juuri sinulle oikean ratkaisun.



Helaformilla on laaja jälleenmyyjä- ja yhteistyökumppaniverkosto ympäri Suomen.



Liukuovijärjestelmät 18



Taitto-ovijärjestelmät 106



Sovellutukset 124



Ruostumaton teräs 150



Saranat 162

Helaform numeroina	4
Sarjaesittely	6
Helasarjat	10
Liukukiskoprofiilit	14

LIUKUOVIJÄRJESTELMÄT

Liukuovi-info	16
---------------	----

Kaapisto- ja kalusteovet (max. 45 kg)

Sarja 30	20
Sarja 40	22
Sarja 75 (805)	24

Asunnot ja julkiset tilat (50-300 kg)

Sarja 75	
75 Junior	32
75 Flow	34
75 Teräs	42
Saga	54
Lisätarvikkeet (Soft close, Soft stop, LHP, Syncro)	62
Retrö	66
Skandi	68

Teollisuus ja maatalous (120-2000 kg)

Sarja 100	72
Sarja 150	78
Sarjat 300 ja 500	86
Sarja 900	94
Sarja 2000	98
Alaohjaimet sarjoille 100-2000	102
Vetimet	105

TAITTO-OVIJÄRJESTELMÄT

Taitto-ovi-info	108
Sarja 75	110
Sarjat 100-300	112

SOVELLUTUKSET

Liukuverhojärjestelmät	126
Kuljetinratajärjestelmät	134
Kaapelivaunujärjestelmät	140
Paljeovijärjestelmät	144

RST / HST TUOTTEET

Sarjat 100-500 (max. 500 kg)	152
------------------------------	-----

SARANAT

Hitsattavat pizarasaranat	163
Pianosaranat	164

HELAFORM NUMEROINA

Kuka olemme, mitä teemme ja miten me sen teemme?



Suomalainen **PERHEYRITYS** vuodesta 1983



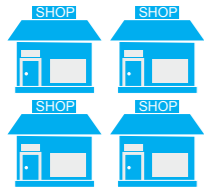
Yli **98 % TOIMITUSVARMUUS**



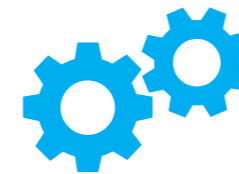
Lähes **40 VUODEN KOKEMUS** liukukiskojärjestelmistä



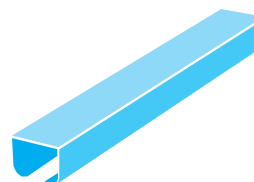
Järjestelmiä jopa **2000 KG** kantavuuteen asti



Yli **450 JÄLLEENMYYJÄÄ** Suomessa



OMA suunnittelu, valmistus ja tuotekehitys



Yli **2 MILJOONAA METRIÄ** liukukiskoa myyty



Lukuisia **PITKÄAIKAISIA** kumppanuuksia



Noin **1000 TUOTETTA** suoraan varastosta



94,4 % ASIAKKAISTAMME SUOSITTELEE meitä ja Net Promoter Score (**NPS**) on **66**.

SARJAESITTELY

Kevyet liukuovijärjestelmät

30 / 40

Asuntojen kaapisto- ja kalusteoville

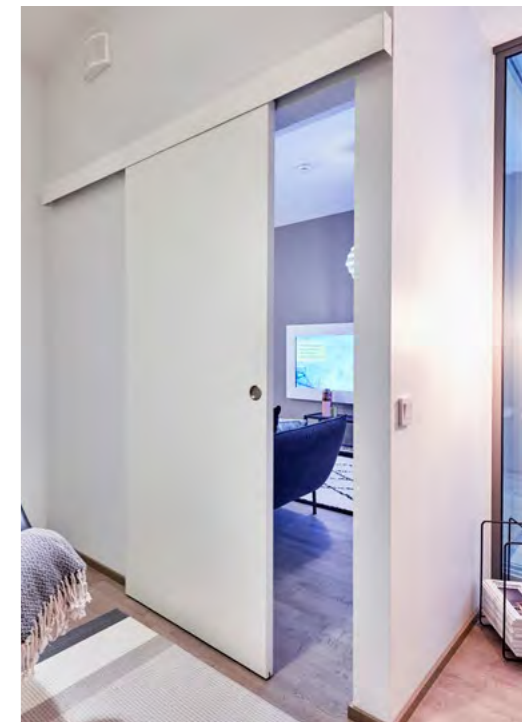
Täydellinen sarja kaapisto- ja kalusteoville sisäkäyttöön, jolla saat esimerkiksi vaatekaappien ja muiden kodin säilytystilojen hyllyt ja rekit tyylikkäästi piiloon ja samalla parannat kätevästi kodin yleisilmettä. Tällä sarjalla toteutat useammankin liukuoven järjestelmän tyylikkäästi.



75

Asuntojen ja julkisten tilojen sisäoville ja tilanjakajille, sekä ulkovarastoiden ja -vajojen oville

Sarja 75 on monipuolinen sarja lähes kaikille sisäoville ja tilanjakajille asuintiloihin tai julkisiin tiloihin käytettäväksi. **75 Flow-sarjan** sisällä osia yhdistelemällä saadaan aikaiseksi juuri asiakkaan sisustukseen ja käyttötarpeisiin sopiva ratkaisu. **75 sarjan teräsosat** puolestaan tarjoavat ulkokäyttöön sopivia tuotteita jos asiakas haluaa esimerkiksi liukuovia pihavajaansa tai ulkokatokseen.



RETRÖ / SKANDI

Asuntojen sisäoville ja tilanjakajille

Helasarja RETRÖ on tyylikäs järjestelmä, jolla luot näyttävyyttä kotiisi. Retrö muistuttaa maalaismaiseman ladon ovista tuttua mekanismia modernilla ulkonäöllä päivitetynä, jonka kanssa voit käyttää joko uusia laakaliukuovia tai vaikkapa vanhaa ladon ovea. Näyttävät mustaksi maalatut teräsosat erottuvat heti silmään toimien sisustuselementtinä jo itsessään.

Helasarja SKANDI on eleganti kiskojärjestelmä, joka sisältää ruostumattoman teräksen väriset osat ja jonka tyylikäs design sopii täydellisesti nykyaikaiseen sisustukseen. Skandista löytyy omat sarjat puuoville, sekä lasioville.



SAGA

Asuntojen ja julkisten tilojen korkealaatuisille sisäoville ja tilanjakajille

SAGA on suunniteltu pääosin kohteisiin, kun halutaan tyylikästä ja korkealaatuista ratkaisua. Esimerkiksi jos asiakkaalla on mittatilaustyönä tehty laadukas massiivipuuväli, Saga tarjoaa siihen arvoisensa liukukiskojärjestelmän. Sarjan yleisin käyttökohde on asunnot, mutta järjestelmän suuren kantavuutensa ansiosta myös julkiset tilat, kuten galleriat ja näyttelytilat, joissa ovien / siirtoseinien koot saattavat olla isoja. Sarjan haponkestävät osat mahdollistavat järjestelmän asentamisen myös vaativimpiinkin olosuhteisiin.



SARJAESITTELY

Raskaat liukuovijärjestelmät, taitto-ovijärjestelmät ja sovellutukset

100 / 150

Raskaille oville ja tilanjakajille kaupan- ja teollisuuden käyttöön

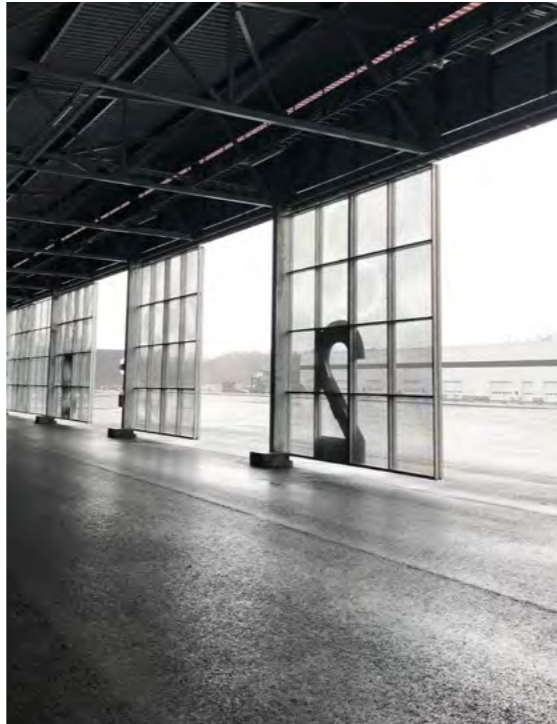
Sarjat 100 ja 150 ovat raskaita sarjoja. Kantavuutensa ansiosta näillä sarjoilla voidaan toteuttaa raskaampia liukuovi, tilanjako-ovia ja siirtoseiniä niin ulko- kuin sisäkäyttöön. Mm. teollisuusvarastojen ja katoksien liukuovet ja tilanjakat rakentuvat näiden sarjojen kiskojärjestelmillä kätevästi. Lisäksi esim. kauppakeskusten siirtoseiniä, sekä maatalousrakennuksien liukuoviin nämä sarjat sopivat loistavasti.



300 / 500 / 900 / 2000

Erittäin raskaille oville ja tilanjakajille kaupan- ja teollisuuden käyttöön

Sarja erittäin raskaille liukuoville, tilanjakajille ja siirtoseinille. 2000 sarjan pyörästöillä kantavuus saadaan jopa 2000 kg asti, joka mahdollistaa todella isojen ja raskaidenkin liukuovien toteuttamisen esim. suurin teollisuus ja logistiikkakeskuksiin. Helaformin kestävä ja laadukkaat osat mahdollistavat liukuovien kevyen ja turvallisen käytön.



TAITTO-OVIJÄRJESTELMÄT

Asuntojen ja teollisuuden taitto-oville

Taitto-ovijärjestelmät niin asuntoihin, sekä teollisuus- ja varastointirakennuksiin ovat tilaa säästäviä ja taloudellisia ratkaisuja. Kohteissa joissa ei oviaukon sivuilla ole tilaa liukuoville, taitto-ovet ratkaisevat oviratkaisut tilaa säästäen. Taitto-ovijärjestelmissä käytetään samoja laadukkaita liukukiskoja kuin liukuovijärjestelmissä, joihin taitto-ovipyörästöt ja muut osat ovat suunniteltu.



SOVELLUTUKSET

Liukuverhojärjestelmät

Teollisuusverhojärjestelmät ovat huoltovapaita ja toimivia ratkaisuja teollisuuden erilaisiin suoja- ja väliverhoripustuksiin.



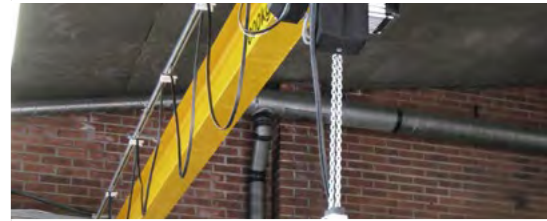
Kuljetinratajärjestelmät

Kuljetinjärjestelmät ovat joustavia ja helposti muunneltavia. Kuljetinratoja voidaan käyttää maataloudessa, puutarhoissa, huonekaluteollisuudessa, valokuvaamoissa, maalaamoissa, teattereissa jne.



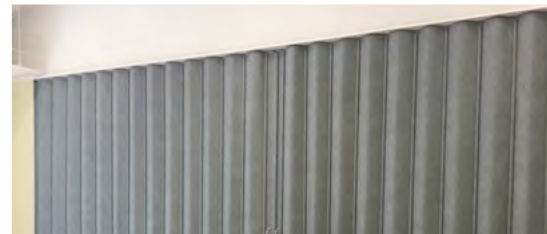
Kaapelivaunujärjestelmät

Latta-, pyörökaapelivaunujärjestelmiä voidaan käyttää erilaisissa nostureissa kuten siitanostureissa, puomeissa, studiovalaistuksessa sekä pesulatilissa.



Paljeovijärjestelmät

Paljeovijärjestelmiä käytetään tilanjakajissa, kaapeissa sekä eteisissä. Tällaista tarvetta löytyy asunnoista, kouluista, toimistoista sekä muista julkisista tiloista.



HELASARJAT

Kätevät valmiiksi pakatut helasarjapakkaukset

Helasarjapakkaukset ovat informatiiviset ja värikoodattu näyttävin värein, jotta asiakkaan on helppo valita itselleen sopivin. Valikoimasta löytyy ratkaisu monenlaisille oville ja pakkauksen mukana tulee asennusohjeet yhden – tai useamman liukuoven tai taitto-oven asennukseen. Liukuoven helasarjoja on tarjolla eri levyisille oville.



- Tarvittavat osat liukuovelle kaikki samassa paketissa
- Tyylikkäät ja informatiiviset pakkaukset
- Kompaktin koonsa ansiosta ei vie paljon tilaa hyllyssä
- Vaihtoehtoja monenlaisille oville

Myymälöissä Helafomin tuote-pakkaukset näyttävät edukseen ja tarkoin mietityt pakkaukset mahtuvat kompaktinsa kokonsa ansiosta pienempäänkin tilaan.















Hyllypuhujia tarjoaa myynnin tueksi hyödyllistä tietoa, jolla autetaan asiakasta valitsemaan juuri hänelle oikeat tuotteet.

Katso vielä tarkemmat tiedot helasarjoista ja saatavuuksista nettisivuiltamme www.helaform.fi



HELASARJATAULUKKO

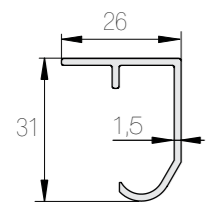
Helasarjojen soveltuvuus, ominaisuudet ja lisätarvikkeet

Helasarjat	Soveltuva oven leveys	Soveltuva oven paino	Soveltuva oven paksuus	Kiskon materiaali		Kiinnitys		Sisältää lisätarvikkeet		
				Alu	Teräs	Seinä	Katto			
30 / 40 / 805 -SARJAT										
Helasarja kiskolla 365		Yhdelle kalusteovelle	max. 900 mm	max. 45 kg	16 - 40 mm	X		X	-	
Helasarja kiskolla 465		Kahdelle tai kolmelle* kalusteovelle	max. 1200 mm	max. 45 kg	16 - 40 mm	X		X	-	
Helasarja kiskolla 805		Kahdelle kalusteovelle	max. 1000 mm	max. 30 kg	max. 16 mm	X		X	-	
75 SARJA										
Helasarja kiskolla 75 Junior		Yhdelle sisäovelle	max. 1000 mm	max. 50 kg	20 - 40 mm	X		X	X	-
Helasarja kiskolla 75 Flow		Yhdelle sisäovelle	max. 1200 mm	max. 75 kg	25 - 60 mm	X		X	X	<ul style="list-style-type: none"> • Soft close -ovihidastin • Soft stop -ovipysäytin
Peitelevysarja 75 Flow		Yhdelle sisäovelle	max. 1200 mm	max. 100 kg	25 - 50 mm	X		X		<ul style="list-style-type: none"> • Peitelevy
Peitelevysarja 75 Flow SC		Yhdelle sisäovelle	max. 1050 mm	max. 75 kg	25 - 50 mm	X		X		<ul style="list-style-type: none"> • Peitelevy • Soft close -ovihidastin
Helasarja kiskolla 755		Yhdelle sisä- tai ulko-ovelle	max. 1200 mm	max. 100 kg	25 - 60 mm		X	X	X	-
Retrö helasarja		Yhdelle sisäovelle	max. 1200 mm	max. 80 kg (150 kg)	35 - 45 mm		X	X		<ul style="list-style-type: none"> • Soft close ja soft open
Skandi helasarja		Yhdelle sisäovelle	max. 1200 mm	max. 120 kg	35 - 45 mm Lasi: 8, 10 tai 12 mm		X	X		<ul style="list-style-type: none"> • Soft close ja soft open
Helasarja 765		Yhdelle sisä- tai ulko-ovelle	ei sisällä kiskoa	max. 100 kg	25 - 60 mm	-	-	X	X	-
Taitto-oven helasarja 902		Kahdelle taitto-ovilehdelle	ei sisällä kiskoa	max. 25 kg / ovilehti	20 - 40 mm	-	-		X	-
Taitto-oven helasarja 904		Neljälle taitto-ovilehdelle	ei sisällä kiskoa	max. 25 kg / ovilehti	20 - 40 mm	-	-		X	-
150 SARJA										
Tarvikesarja 150-sarja		Yhdelle ovelle ulkokäyttöön	max. 1500 mm	max. 200 kg	35 - 47 mm		X	X		Soveltuu puu ja metalliovelle

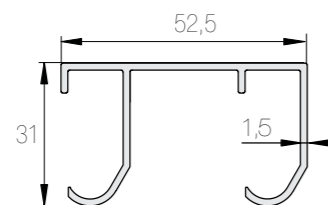
LIUKUKISKOPROFIILIT

Kiskovaihtoehdot sarjoittain

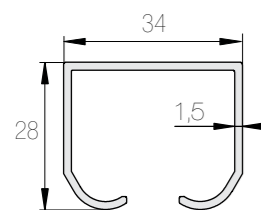
Alumiinikiskot



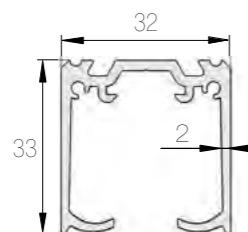
■ Sarja 30
K-30 (Al)
Kantavuus 45 kg



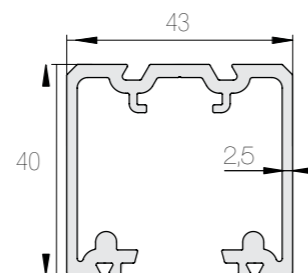
■ Sarja 40
K-40 (Al)
Kantavuus 45 kg



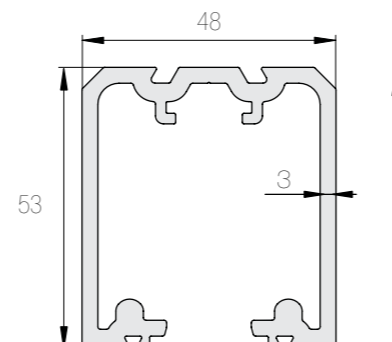
■ Sarja 75
K-75 Junior (Al)
Kantavuus 50 kg



■ Sarja 75
K-75 Flow (Al)
Kantavuus 100 kg

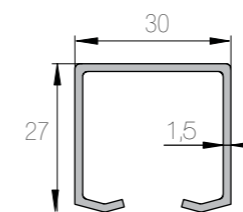


■ Sarja SAGA
K-150/SAGA (Al)
Kantavuus 150 kg

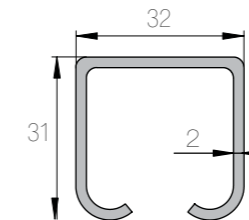


■ Sarja SAGA
K-300/SAGA (Al)
Kantavuus 300 kg

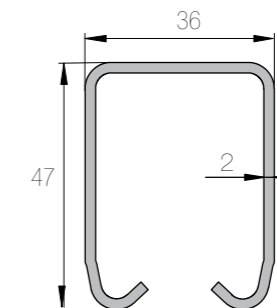
Sinkityt teräskiskot



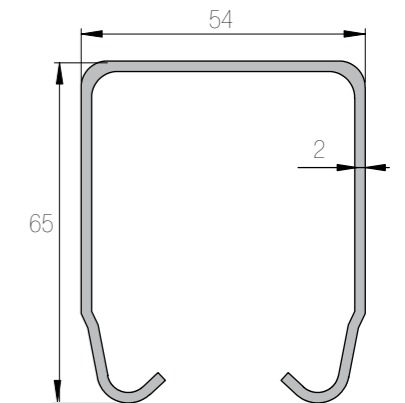
■ Sarja 75
K-75
Kantavuus 100 kg



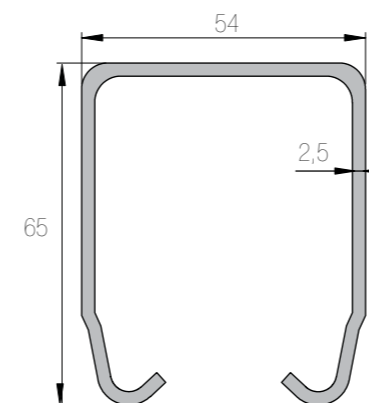
■ Sarja 100
K-100
Kantavuus 120 kg



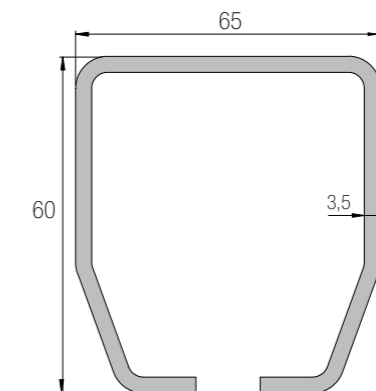
■ Sarja 150
K-150
Kantavuus 200 kg



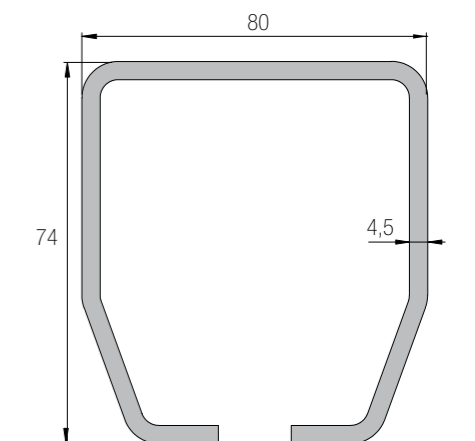
■ Sarja 300
K-300
Kantavuus 300 kg



■ Sarja 500
K-500
Kantavuus 500-1200 kg



■ Sarja 900
K-900
Kantavuus 900 kg



■ Sarja 2000
K-2000
Kantavuus 2000 kg

LIUKUOVI-INFO

Liukuovijärjestelmän määrittäminen ja osien valinta

Asennuskohde & ympäristö

Asennusympäristö määrittää mitä materiaaleja tulisi kulloinkin käyttää (esim. alumiini, teräs tai AISI) ja miten järjestelmä asennetaan, kun taas käytettävissä oleva tila vaikuttaa itse liukuratkaisuun (esim. suora liuku-, taitto-ovi, palje-ovi jne).

Ulkonäkö & toiminnallisuus

Ulkonäkövaatimukset vaikuttavat sopivien liukukiskojärjestelmän osien valintaan. Erilaisten toimintojen kuten soft close-ovihidastimen lisääminen parantaa puolestaan oven käytettävyyttä.

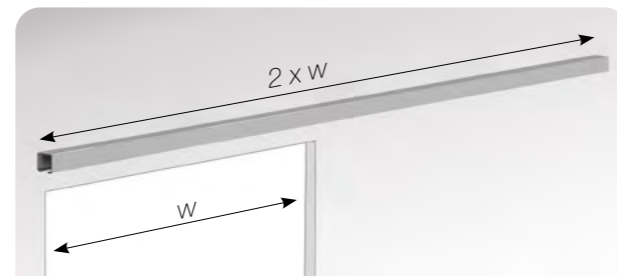
Oven koko, -rakenne ja -paino

Oven leveys vaikuttaa liukukiskon pituuteen kun taas oven rakenne vaikuttaa pyörästöjen, kiinnityslaippojen ja alaohjainten valintaan. Oven paino määrittää mitä sarjaa pitää käyttää. (Huom! Ulko-oven asennuksessa tuulikuorma otettava huomioon)

6 vaihetta liukuovijärjestelmän osien määrittämiseen:

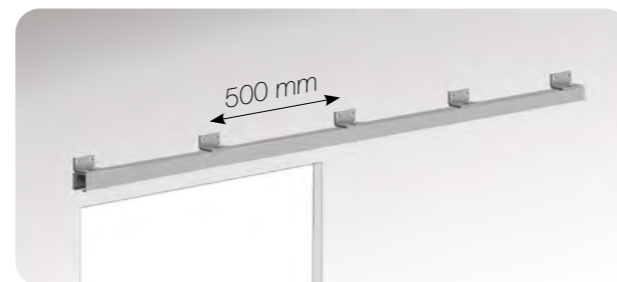
1. Liukukisko mahdollistaa oven liikkeen

Liukukiskon pituus on 2 x kertaa oviaukon leveyden verran



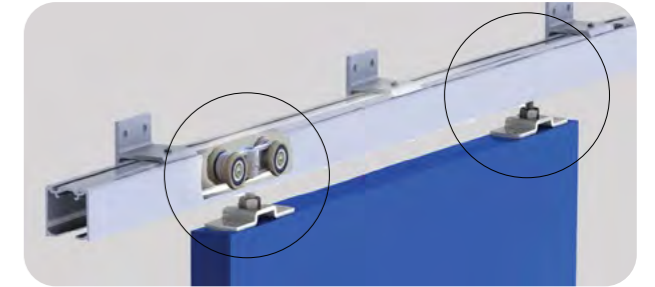
2. Kannattimilla asennetaan liukukisko tukevasti seinään tai kattoon

Kannattimien lukumäärä määräytyy sarjan mukaan (kannatinväli kiskolla on min. 500-1000 mm). Kevyiden sarjojen kiskoja voidaan asentaa kattoon myös suoraan kiskosta.



3. Pyörästöt liu'uttaa ovea

Pyörästöjä tulee aina 2 per ovi. Yleisesti ottaen nailonpyörästöjä suositellaan sisäkäyttöön ja teräspyörästöjä ulkokäyttöön. Pyörästöt yhdistetään oveen pultilla tai kiinnityslaipoilla



4. Pysäyttimet rajaavat oven liikkeen

Pysäyttimiä tulee 2 per ovi.



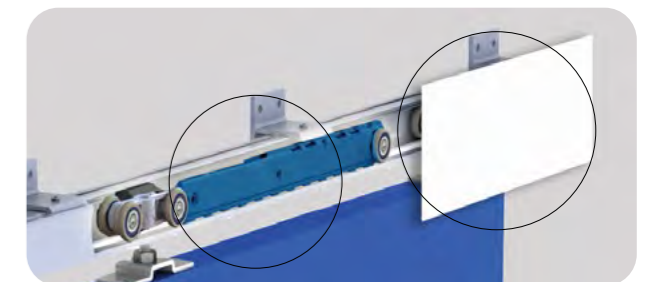
5. Alaohjain ohjaa oven liikettä

Liukuoveen vaaditaan aina alaohjain, joka voi olla joko lattia- tai seinäkiinnitteinen. Alaohjaimen tarkoitus on ohjata liukuoven liikettä liukukiskon linjaisesti.



6. Lisätarvikkeilla ulkonäköä ja käyttömukavuutta.

Peitelevyn avulla saat helposti piilotettua kiskojärjestelmän pois näkyvistä, jolloin vaan tyylikäs peitelevy ja ovi jää näkyviin. **Soft close -ovihidastimella** teet oven sulkeutumisesta ja avautumisesta rauhallista ja hiljaista.



LIUKUOVIJÄRJESTELMÄT



Kaapisto- ja kalusteovet

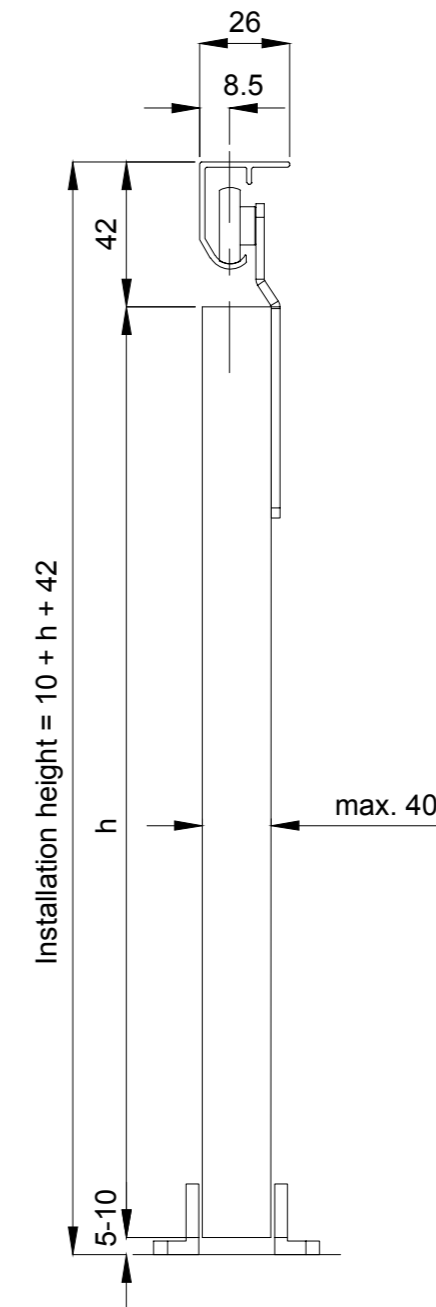




SARJA 30

■ Kaapisto- ja kalusteovet

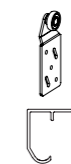
Täydellinen sarja kaapisto- ja kalusteoville sisäkäyttöön, jolla saat hyllyt ja rekit tyylikkäästi piiloon ja parannat kätevästi kodin yleisilmettä. Sarja sisältää valmiin helposti asennettavan helasarjapaketin, joka sisältää kaikki tarvittavat osat yhden oven asennukseen. Tee-se-itse helasarjoja on tarjolla eri liukukiskomitoissa riippuen oven leveydestä. Tyylikäs alumiinikisko asennetaan suoraan liukukiskon pohjasta ilman kannattimia.



(Tuote 10303 ja 10304)

Tekniset tiedot

Kantavuus (maksimi)	45 kg / ovi
Oven paksuus	16-40 mm



Nailonpyörästö, jossa kestovoidellut ja suojatut kuulalaakerit.

Alumiinikisko

Valmiit helasarjat	Liukukiskon pituus	Soveltuva max. oven leveys	Tuotekoodi
Helasarja kiskolla 365	1800 mm	900 mm	10304

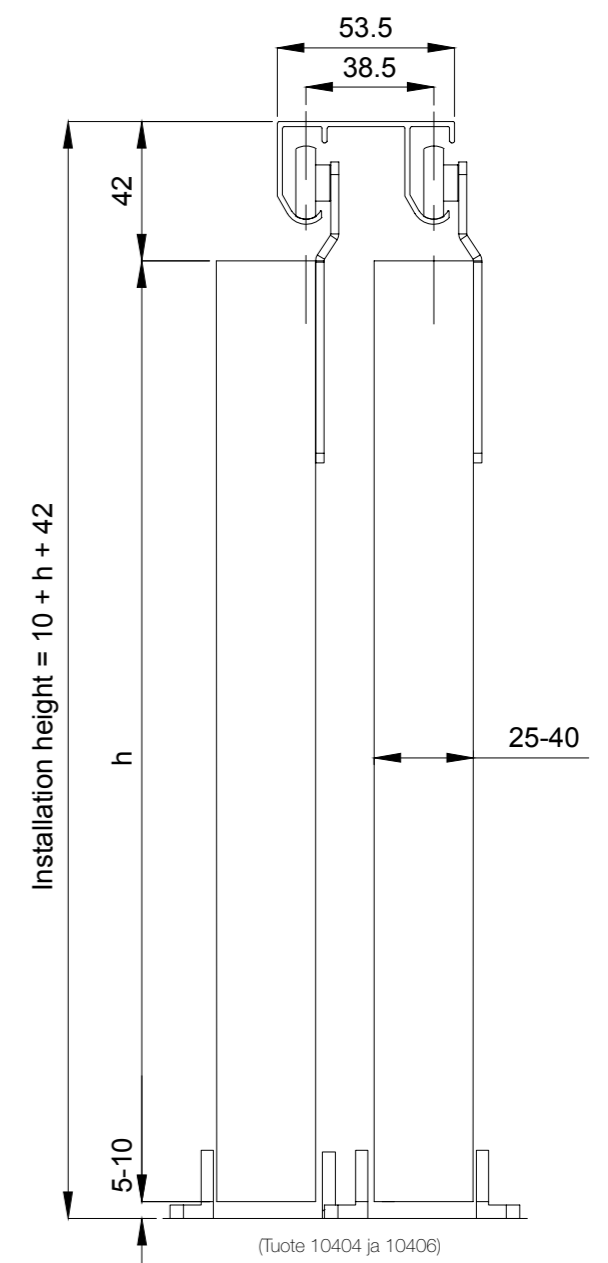
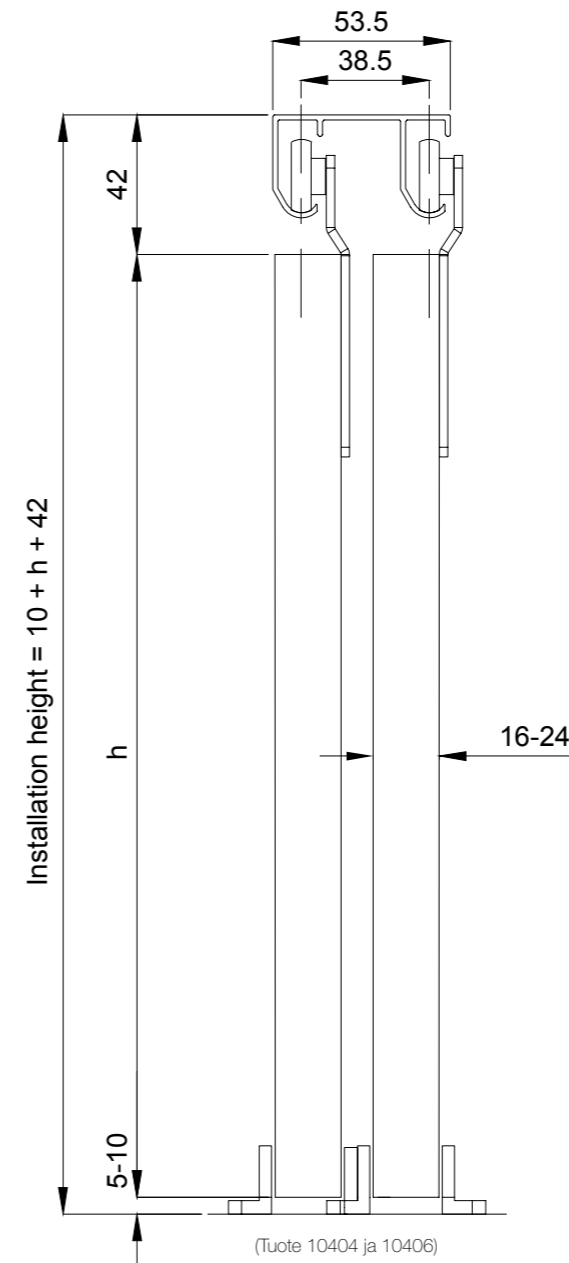
Helasarjapaketin sisältö on esitelty sivulla 26



SARJA 40

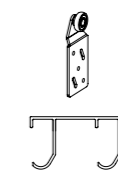
■ Kaapisto- ja kalusteovet

Täydellinen sarja kaapisto- ja kalusteoville sisäkäyttöön, jolla saat hyllyt ja rekit tyylikkäästi piiloon ja parannat kätevästi kodin yleisilmettä. Sarja sisältää valmiin helposti asennettavan helasarjapaketin, joka sisältää kaikki tarvittavat osat kahden tai kolmen oven asennukseen. Tee-se-itse helasarjoja on tarjolla eri liukukiskomitoissa riippuen oven leveydestä. Tyylikäs alumiinikisko asennetaan suoraan liukukiskon pohjasta ilman kannattimia.



Tekniset tiedot

Kantavuus (maksimi)	45 kg / ovi
Oven paksuus	16-40 mm



Nailonpyörästö, jossa kestovoidellut ja suojatut kuulalaakerit.



Alumiinikisko

Valmiit helasarjat	Liukukiskon pituus	Soveltuva max. oven leveys	Tuotekoodi
Helasarja kiskolla 465	1800 mm (kahdelle ovelle) 2400 mm (kolmelle ovelle)	900 mm 800 mm	10404 10406

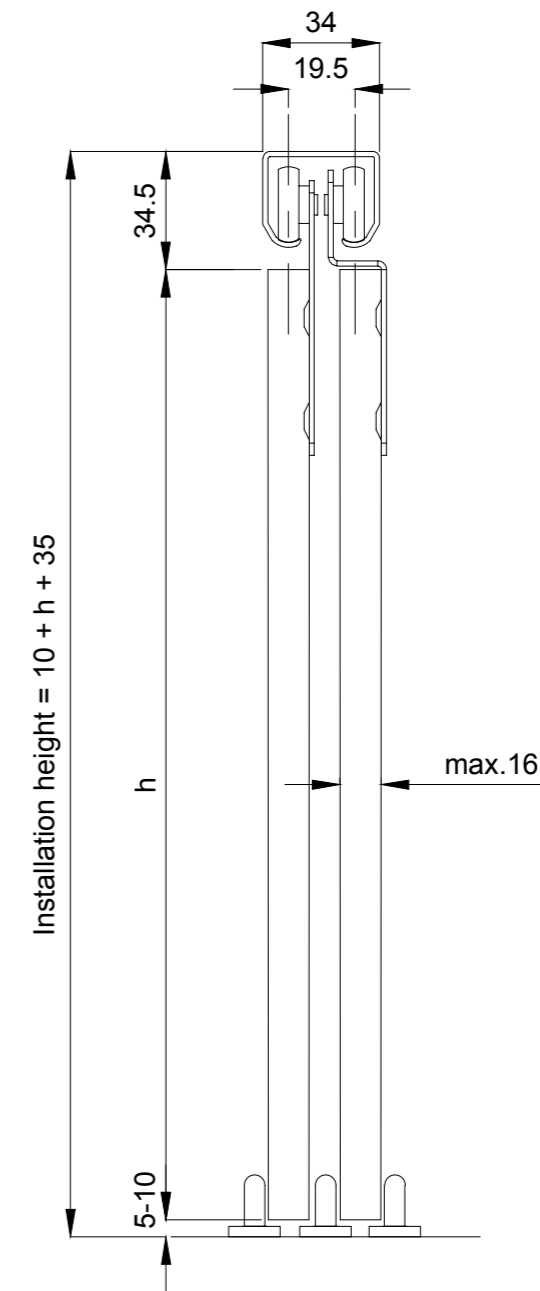
Helasarjapaketin sisältö on esitelty sivulla 27



SARJA 75 (805)

■ Kaapisto- ja kalusteovet

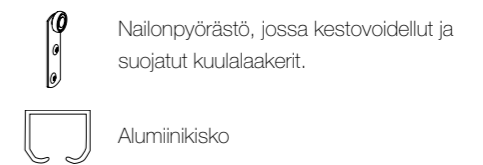
Täydellinen sarja kaapisto- ja kalusteoville sisäkäyttöön, jolla saat hyllyt ja rekit tyylikkäästi piiloon ja parannat kätevästi kodin yleisilmettä. Sarja sisältää valmiin helposti asennettavan helasarjapaketin, joka sisältää kaikki tarvittavat osat kahden kalusteoven asennukseen. Sarja soveltuu kaappeihin, joissa liukukiskolle on pieni tila, sillä kisko on vain 34 mm leveä ja 28 mm korkea.



(Tuote 20512)

Tekniset tiedot

Kantavuus (maksimi)	30 kg / ovi
Oven paksuus (maksimi)	16 mm



Valmiit helasarjat	Liukukiskon pituus	Soveltuva max. oven leveys	Tuotekoodi
Helasarja kiskolla 805	2000 mm	1000 mm	20512

Helasarjapaketin sisältö on esitelty sivulla 28

HELASARJAT KOODI

HELASARJAT KOODI

Helasarja kiskolla 365 (Kattokiinnitys)

1 x kisko K-30 2 x pyörästö PP-30/40/oikea 1 x alaohjain sarja 30 1 x pysäytin sarja 30/40

1,8 metrin kiskolla (Al) 10304

Helasarja kiskolla 465 (Kattokiinnitys)

1 x kisko K-40 2 x pyörästö PP-30/40/vasen 2 (4)* x pyörästö PP-30/40/oikea 2 x alaohjain sarja 40 2 x pysäytin sarja 30/40

1,8 metrin kiskolla (Al) 10404

2,4 metrin kiskolla (Al) 10406

*Helasarja kiskolla 465 2,4 metrin kiskolla sisältää 4 x PP-30/40/oikea pyörästöä.

ALUMIINIKISKOT

ALUMIINIKISKOT

K-30 1,8 m (Al) 10318

K-40 1,8 m (Al) 10418

K-40 2,4 m (Al) 10424

K-40 3 m (Al) 10425

PYÖRÄSTÖ

PYÖRÄSTÖT

PP-30/40/oikea Nailon. Sivulta kiinnitettävä. Kiskoille K-30 ja K-40. (Kantavuus 45 kg / pari) 10501

PP-30/40/vasen Nailon. Sivulta kiinnitettävä. Kiskoille K-40. (Kantavuus 45 kg / pari) 10500

PP-30/40/oikea Nailon. Sivulta kiinnitettävä. Kiskoille K-30 ja K-40. (Kantavuus 45 kg / pari) 10501

ALAOHJAIN

ALAOHJAIN

Alaohjain sarja 30 Lattiakiinnitys. 10330

Alaohjain sarja 40 Lattiakiinnitys. 10430

PYSÄYTIN

PYSÄYTIN

Pysäytin sarja 30/40 Kiskoille K-30 ja K-40. 10511

Pysäytin sarja 30/40 Kiskoille K-30 ja K-40. 10511

SARJA 75 (805)

HELASARJA KOODI



Helasarja kiskolla 805 (Kattokiinnitys)



1 x kisko
K-75 Junior (Al)



2 x pyörästö
KOP-30/S



2 x pyörästö
KOP-30/T

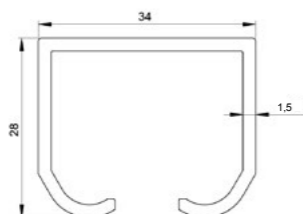


3 x alaohjain AO-75

2 metrin kiskolla (Al)

20512

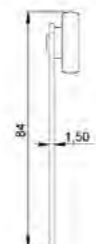
ALUMIINIKISKO



K-75 Junior 2 m (Al)

20017

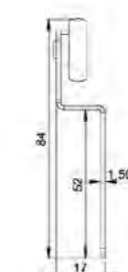
PYÖRÄSTÖT



KOP-30/S

Suora.
Nailon.
Sivulta kiinnitettävä.
Kiskolle K-75 Junior.
(Kantavuus 30 kg / pari)

20046

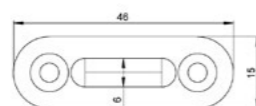
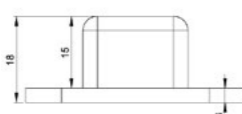


KOP-30/T

Taitto.
Nailon.
Sivulta kiinnitettävä.
Kiskolle K-75 Junior.
(Kantavuus 30 kg / pari)

20047

ALAOHJAIN



AO-75

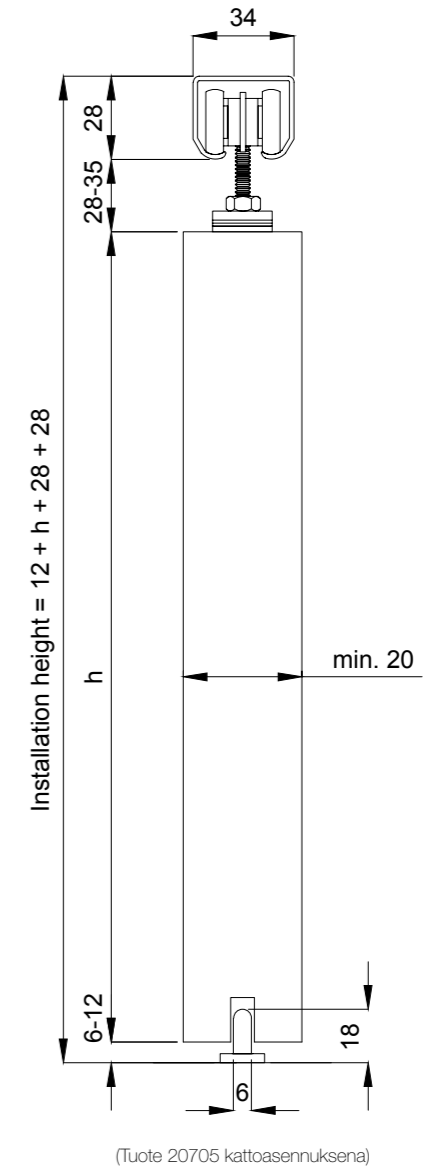
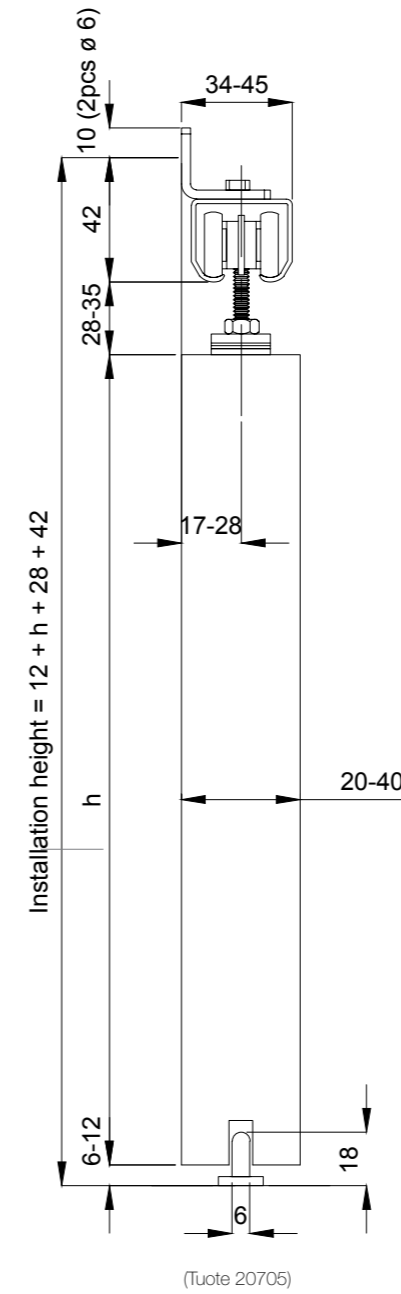
HD-polyeteeni.
Lattiakiinnitys.
(\varnothing 6 mm)
(Kantavuus 100 kg)

20300

LIUKUOVIJÄRJESTELMÄT

Asunnot ja julkiset tilat





75 JUNIOR

Asunnot ja julkiset tilat

75 Junior soveltuu **kevyisiin sisäoviin ja välioviin**. Sarjaa käytetään pääosin liukuovissa, joissa muita toimintoja ei tarvita. Laadukas 1,5 mm paksuinen alumiinikisko antaa kiskolle 50 kg kantavuuden. Kiskon koon ansiosta, se mahtuu hyvin myös pieniin tiloihin.



Tekniset tiedot

Kantavuus (maksimi)	50 kg / ovi
Oven paksuus	20-40 mm
Kannatinväli (maksimi)	500 mm

- Nailonpyörästö, jossa kestovoidellut ja suojatut kuulalaakerit.
- Alumiinikisko
- Sinkityt teräsosat (min. 8 µm).
Testattu suolasumukammiossa (240 h).

Valmiit helasarjat	Liukukiskon pituus	Soveltuva max. oven leveys	Tuotekoodi
Helasarja kiskolla 75 Junior	2000 mm	1000 mm	20705

Helasarjapaketin sisältö on esitelty sivulla 44

75 FLOW

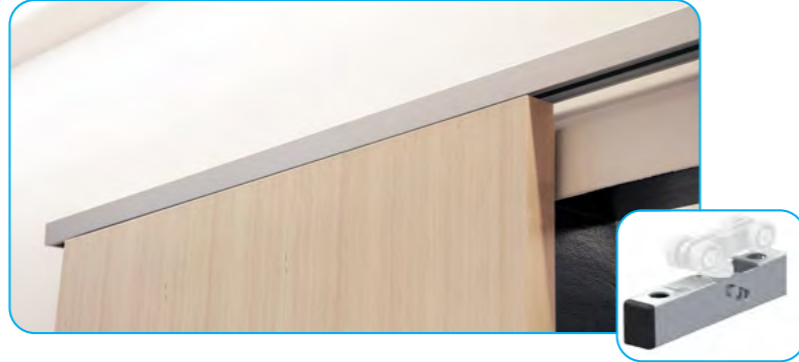
75 Flow-sarja muuntuu moneksi

ULKONÄKÖ

Jätä kisko näkyviin

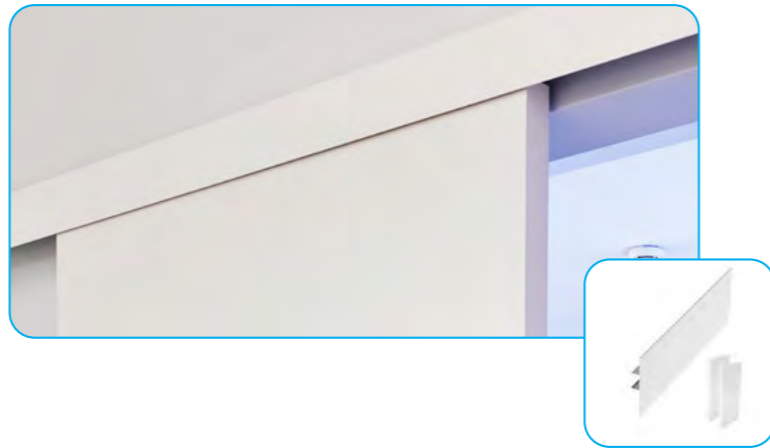
Kun halutaan jättää kisko näkyviin

LHP-säädettävä laippa sopii hyvin siihen tarkoitukseen. Tyylikäas lopputulos saadaan aikaiseksi minimoimalla kiskon ja oven välinen rako (jopa 2 mm asti), jolloin pyörästöt ja laipat jäävät piiloon. Tämä sopii myös täydellisesti esim. kattoasennuksissa kun halutaan oven jatkuvan saumattomasti kiskosta ilman rakoja tai kun halutaan upottaa kisko katon sisään.



Piilota kisko

Helposti paikalleen napsautettavalla valmiilla alumiinisella **peitelevyllä** saadaan kiskojärjestelmä piilotettua, jolloin vain ovi ja tyylikäas peitelevy jää näkyviin. Peitelevyjä on saatavana suorana ja kaarevana versiona joka peittää kiskojärjestelmän myös päältä päin.



Luo oma tyylisi

Kun halutaan toteuttaa liukuovi juuri sisustukseen sopivaksi esimerkiksi niin, että peitelevy sopii yhteen oven tai seinän kanssa voidaan käyttää **otsalaudan pidikettä**. Tämä mahdollistaa oman peitelevyn (värin tai materiaalin mukaan) asentamisen kiskojärjestelmään.



TOIMINNALLISUUS

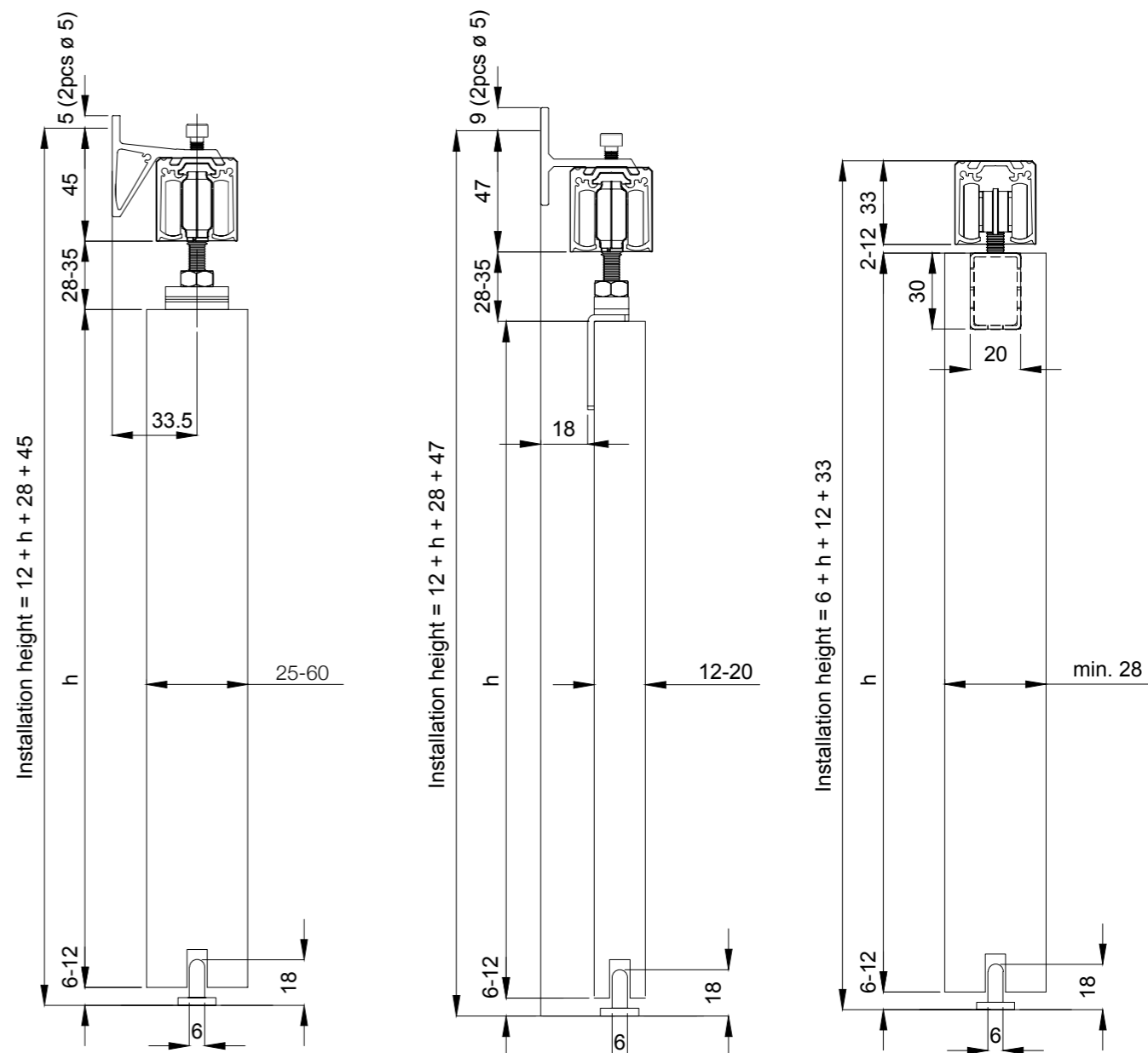
Soft close -ovihidastin sulkee tai avaa oven hitaasti ja pehmeästi. Tämä ominaisuus tuo turvallisuutta ja rauhallisuutta liukuoven käyttöön ja pidentää myös käyttöikää kun ovi ei pääse paiskautumaan kiinni.

Soft stop -ovivaimennin pysäyttää oven kevyesti vaimentaen ja tarraa pyörästöön kiinni pitäen oven suljettuna- tai avattuna.



Syncroduo -järjestelmä mahdollistaa kahden oven liikkumisen yhdellä liukukiskolla niin että ovet avautuvat yhtäaikaaisesti liikuttamalla vain toista ovea.



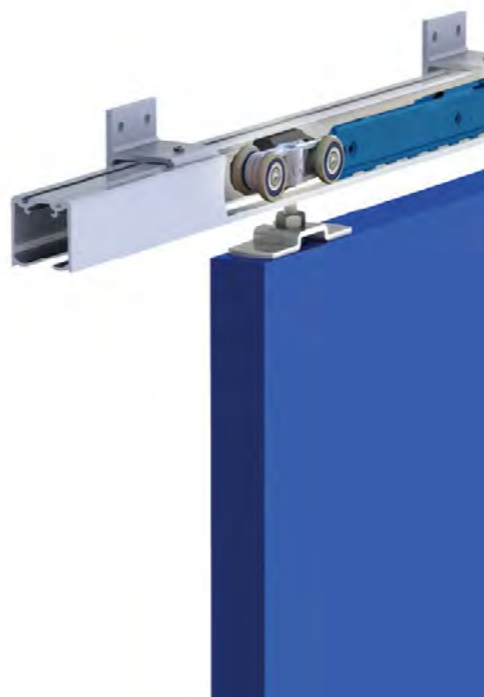


(Tuote 20708 ja 20709)

75 FLOW

Asunnot ja julkiset tilat

Tyylikäs ja monipuolinen sarja sisäkäyttöön kun haluat jättää kiskon näkyviin, upottaa sen esim. kattoon tai tehdä itse peitelevyn kiskon päälle. Saatavana myös lisäominaisuuksia kuten **Soft Close** -ovihidastin, sekä **Soft stop** -ovivaimennin. Asennettavuutta helpottaa mm. seinäkannattimet, jotka vain liu'utetaan kiskoon. Soveltuu käytettäväksi puu-, metalli- ja komposiittiovien kanssa.



Tekniset tiedot

Kantavuus (maksimi)	75-100 kg / ovi
Oven paksuus	12-60 mm
Kannatinväli (maksimi)	500 mm
Oven leveys (min.) kun käytetään 1 Soft closea	500 mm
Oven leveys (min.) kun käytetään 2 Soft closea	750 mm



Sekä nailon-, että teräspyörästö, jossa kestovoidellut ja suojatut kuulalaakerit.



Alumiinikisko tai anodisoitu alumiinikisko



Sinkityt teräsosat (min. 8 µm).
Testattu suolasumukammiossa (240 h).

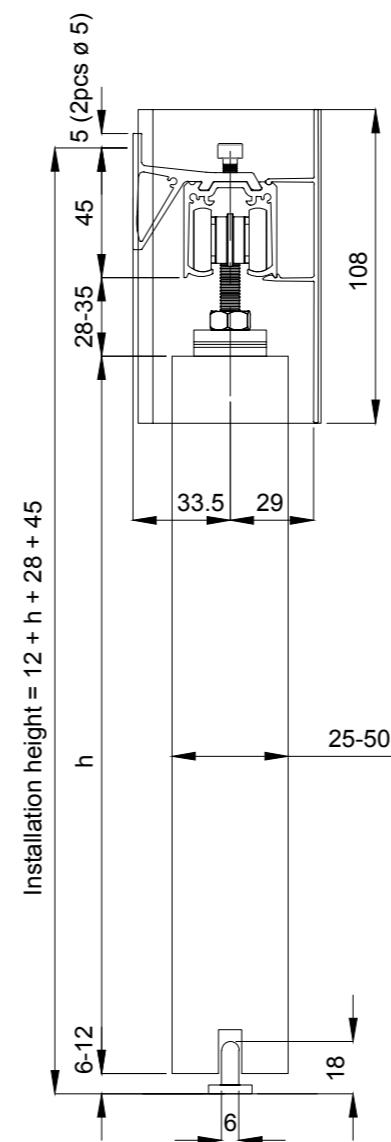
Valmiit helasarjat	Liukukiskon pituus	Soveltuva max. oven leveys	Tuotekoodi
Helasarja kiskolla 75 Flow	2100 mm 2400 mm	1050 mm 1200 mm	20709 20708

Helasarjapaketin sisältö on esitelty sivulla 44

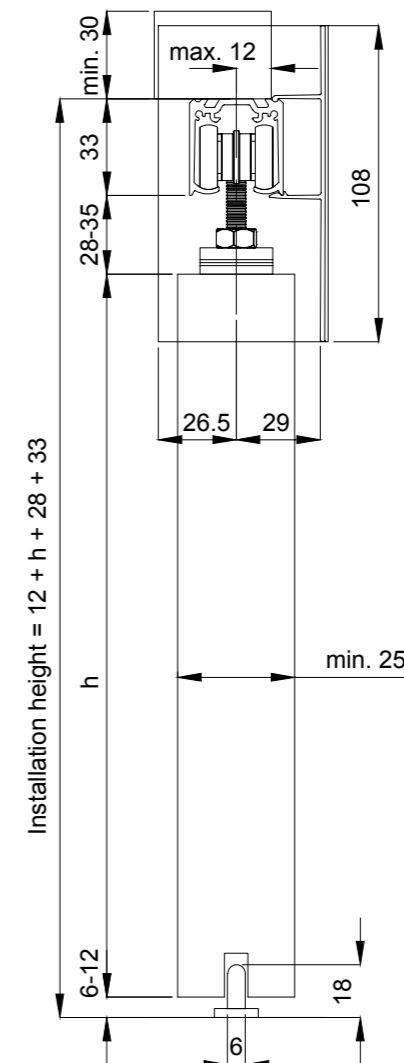


Tuotetiedot

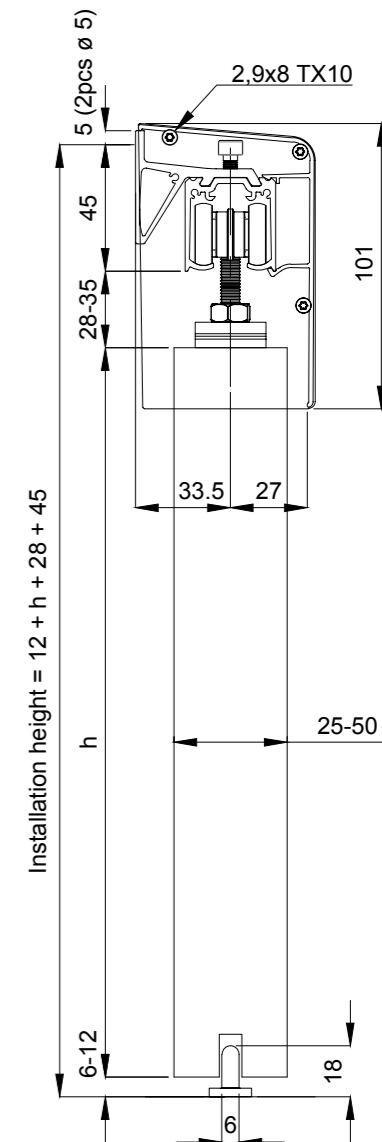
75 Flow



(Tuote 20620, 20621, 20622 ja 20636)



(Tuote 20620, 20621, 20622 ja 20636 kattoasennuksena)



PEITELEVYSARJA 75 FLOW

Asunnot ja julkiset tilat

Peitelevysarja 75 Flow on valinta kun halutaan toiminnallisesti monipuolinen järjestelmä ja kisko piiloon helposti valmiilla peitelevyllä viimeistelemaan ulkonäkö. Sarjan tyypillisimmät käyttökohteet ovat **asunnot, päiväkodit, vanhainkodit, sairaalat** sekä **toimistot**. Valmiissa helasarjoissa on myös saatavilla versio, jossa Soft close -ovihidastin sisältyy mukaan.



Tekniset tiedot

Kantavuus (maksimi)	75-100 kg / ovi
Oven paksuus	12-50 mm
Kannatinväli (maksimi)	500 mm
Oven leveys (minimi) kun käytetään 1 Soft closea	500 mm
Oven leveys (minimi) kun käytetään 2 Soft closea	750 mm



Sekä nailon-, että teräspyörästö, jossa kestovoidellut ja suojatut kuulalaakerit.



Alumiinikisko ja pulverimaalattu alumiininen peitelevy



Sinkityt teräsosat (min. 8 µm). Testattu suolasumukammiossa (240 h).

Valmiit helasarjat	Liukukiskon pituus	Soveltuva max. oven leveys	Tuotekoodi
Peitelevysarja 75 Flow (RAL 9010)	2100 mm	1050 mm	20620
	2400 mm	1200 mm	20621
	3000 mm	1500 mm	20622
Peitelevysarja 75 Flow SC (RAL 9010) (sis. Soft close)	2100 mm	1050 mm	20636

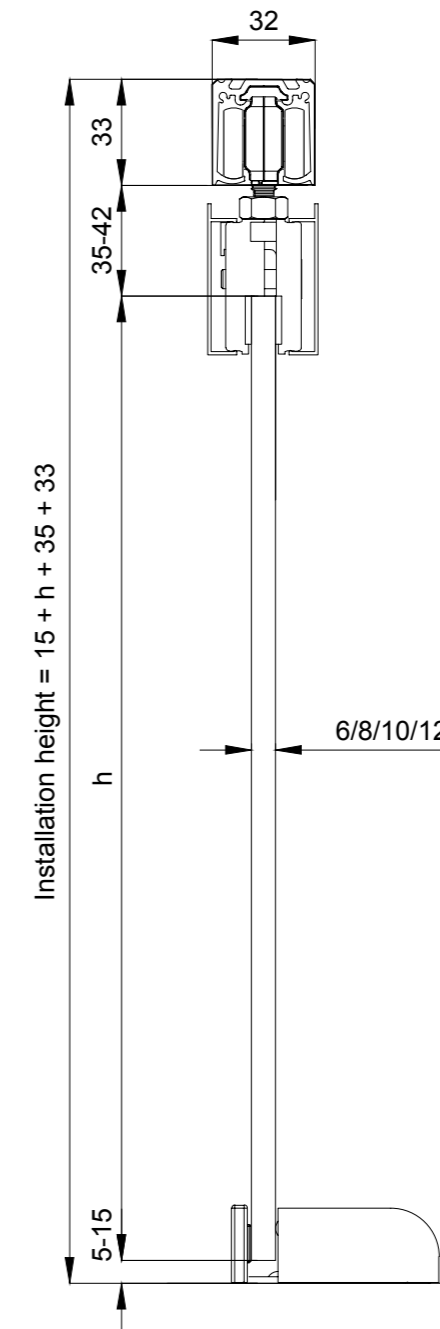
Helasarjapakettin sisältö on esitelty sivulla 44



LASILIUKUOVIJÄRJESTELMÄT

Asunnot ja julkiset tilat

Helaformin lasiliukuovijärjestelmät on suunniteltu myös erikokoisille lasioville. Helaformin liukukiskot ja muut osat mahdollistavat lasin tilaamisen erikseen oviaukon koon mukaan. Lasioveen 120 kg asti ei tarvita erillisiä läpäreikiä. Helaformin lasiovijärjestelmät soveltuvat julkisiin tiloihin kuten **toimistoihin, hotelleihin, ostoskeskuksiin, asuntoihin** sekä **lentokentille**.



Tekniset tiedot

Kantavuus (maksimi)	100 kg
Lasin paksuus	6-12 mm



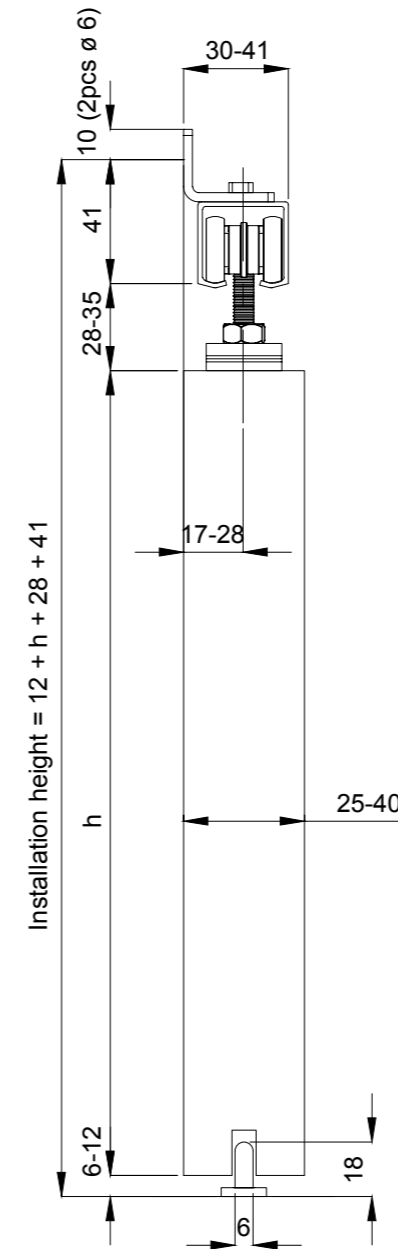
Sekä nailon-, että teräspyörästö, jossa kestovoidellut ja suojatut kuulalaakerit.



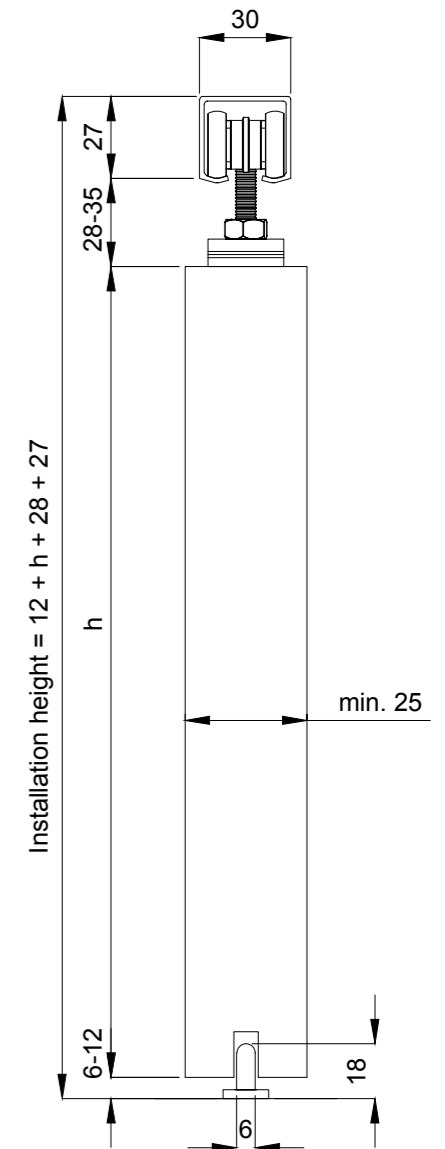
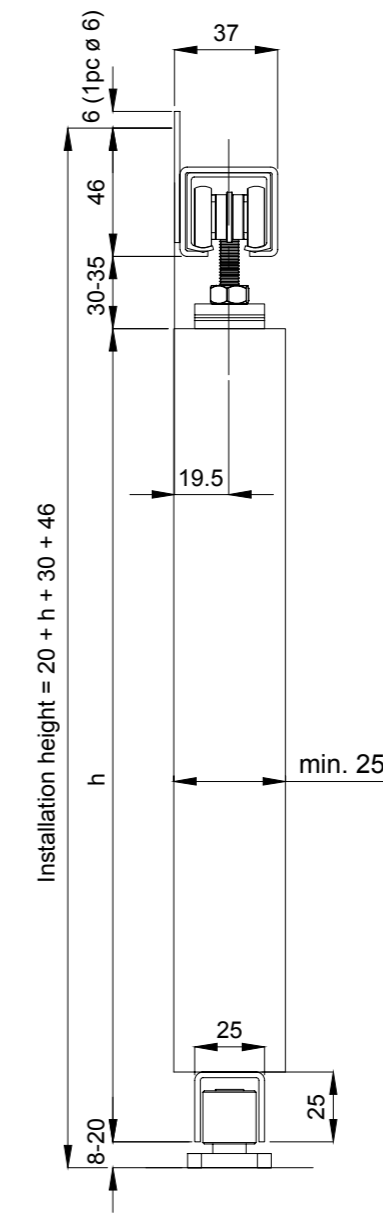
Alumiinikisko tai anodisoitu alumiinikisko



Sinkityt teräsosat (min. 8 µm).
Testattu suolasumukammiossa (240 h).



(Tuote 20603 ja 20604)



(Tuote 20603 ja 20604 kattoasennuksena)

75 TERÄS




Asunnot ja julkiset tilat

Tämä sarja sopii esimerkiksi piha- ja ulkovarastojen liukuoviin joissa kestävä ja yksinkertainen liukuovijärjestelmä tarvitaan. Kisko voidaan kiinnittää kannattimilla seinään tai suoraan kiskosta kattoon. Nailonpyörästöjen kanssa se soveltuu myös sisä-oviin. Soveltuu käytettäväksi puu-, metalli- ja komposiittiovien kanssa.














Tekniset tiedot


























Kantavuus (maksimi)	100 kg / ovi
Oven paksuus	12-40 mm
Kannatinväli (maksimi)	500 - 1000 mm

-  Teräspyörästö, jossa kestovoidellut ja suojatut kuulalaakerit.
-  Kuumasinkitty teräskisko (min. 20 µm)
-  Sähkösinkityt teräsosat (min. 8 µm). Testattu suolasumukammiossa (240 h).

Valmiit helasarjat	Liukukiskon pituus	Soveltuva max. oven leveys	Tuotekoodi
Helasarja kiskolla 755	2000 mm 2400 mm	1000 mm 1200 mm	20603 20604


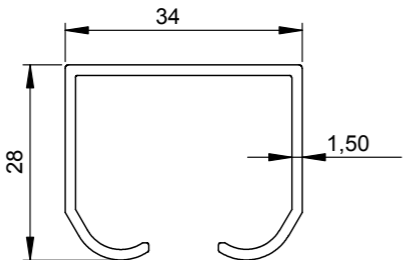
Helasarjapaketin sisältö on esitelty sivulla 45

HELASARJAT	KOODI
 <p>Helasarja kiskolla 75 Junior</p>      <p>1 x kisko K-75 Junior (Al) 2 x pyörästö PP-75/Junior 5 x seinäkannatin SK-75/teräs/Junior 2 x pysäytin KP-75 1 x alaohjain AO-75</p> <p>Kiskoon on porattu reiät valmiiksi kattokiinnitystä varten. Ruuvit sisältyvät pakkaukseen.</p>	2 m kisko (Al) 20705
 <p>Helasarja kiskolla 75 Flow</p>      <p>1 x kisko K-75 Flow (Al) 1 x pyörästö MP-75/nailon 2 x laippa PLP-75 5 x seinäkannatin SKX-75/Flow 1 x soft close OH-75/Flow (75kg)</p>    <p>1 x soft stop SS-75 1 x alaohjain AO-75 1 x päätylippu PLH-75/Flow (pari)</p> <p>Kiskoon on porattu reiät valmiiksi kattokiinnitystä varten. Ruuvit sisältyvät pakkaukseen.</p>	2,1 m kisko (Al) 20709 2,4 m kisko (Al) 20708
 <p>Peitelevysarja 75 Flow</p>      <p>1 x kisko K-75 Flow 2 x pyörästö PP-75/nailon 5 (7)* x seinäkannatin SKX-75/Flow 2 x pysäytin KP-75 1 x alaohjain AO-75</p>   <p>1 x peitelevy 1 x päätylippu (pari)</p> <p>*Peitelevysarja 75 Flow 3 m kiskolla sisältää 7 kpl seinäkannattimia. Kysy tarjousta harmaalla peitelevyllä myynnistä. (Myös kaareva peitelevy saatavana erikseen)</p>	2,1 m kisko (Al) 20620 2,4 m kisko (Al) 20621 3 m kisko (Al) 20622 3 m kisko (Al) 20640 6 m kisko (Al) 20632


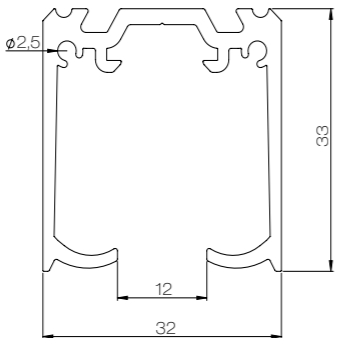
HELASARJAT	KOODI
 <p>Peitelevysarja 75 Flow SC (sisältää Soft close-ovihidastimen)</p>      <p>1 x kisko K-75 Flow 1 x pyörästö MP-75/nailon 2 x laippa PLP-75 5 (7)* x seinäkannatin SKX-75/Flow 1 x pysäytin KP-75</p>     <p>1 x alaohjain AO-75 1 x peitelevy 1 x päätylippu (pari) 1 x soft close OH-75/Flow /75kg)</p>	2,1 m kisko (Al) 20636 2,4 m kisko (Al) 20637 3 m kisko (Al) 20638
 <p>Helasarja kiskolla 755</p>      <p>1 x kisko K-75 2 x pyörästö PP-75/nailon 5 x seinäkannatin SK-75/teräs/Junior 2 x pysäytin KP-75/100 1 x alaohjain AO-75</p> <p>Kiskoon on porattu reiät valmiiksi kattokiinnitystä varten. Ruuvit sisältyvät pakkaukseen.</p>	2 m kisko (Fe) 20603 2,4 m kisko (Fe) 20604
 <p>Helasarja 765 (Kattokiinnitys)</p>    <p>2 x pyörästö PP-75/nailon 2 x pysäytin KP-75 1 x alaohjain AO-75</p>	ei sis. kiskoa 20501
 <p>Tarvikesarja 775 (Kattokiinnitys, säädettävällä laipalla)</p>     <p>2 x pyörästö MP-75/nailon 2 x pysäytin KP-75 1 x alaohjain AO-75 2 x laippa, säädettävä LHP-75</p>	ei sis. kiskoa 20508

ALUMIINIKISKOT

KOODI


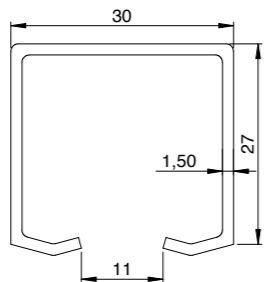
		K-75 Junior 2 m (Al)	20017
		K-75 Junior 2,4 m (Al)	20019
		K-75 Junior 3 m (Al)	20020

*Saatavilla projektikohtaisesti myös anodisointuna.

		K-75 Flow 2,1 m (Al)	20201
		K-75 Flow 2,4 m (Al)	20205
		K-75 Flow 3 m (Al)	20203
		K-75 Flow 4,2 m (Al)	20213
		K-75 Flow 6 m (Al)	20206


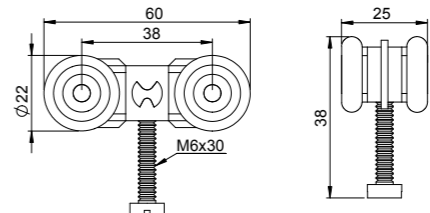
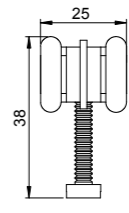

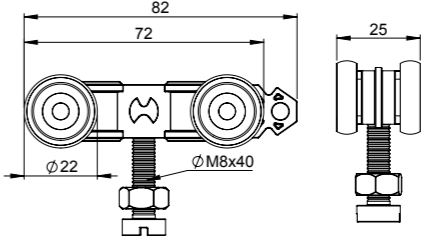
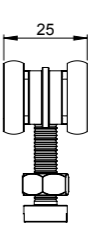
*Saatavilla projektikohtaisesti myös anodisointuna.

KUUMASINKITYT TERÄSKISKOT (suositellaan ulkokäyttöön)


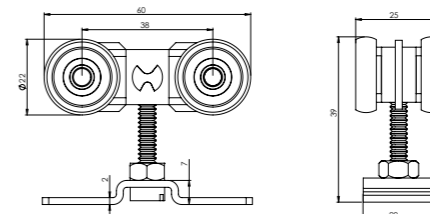
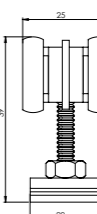

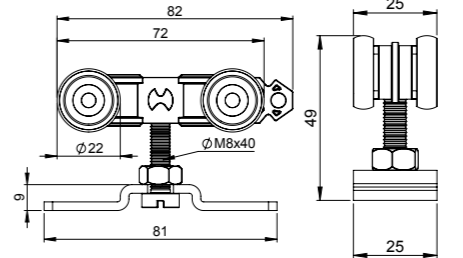
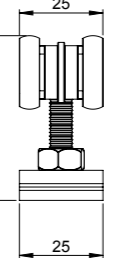
		K-75 2 m	20001
		K-75 2,4 m	20010
		K-75 3 m	20003
		K-75 4 m	20004
		K-75 6 m	20006

PYÖRÄSTÖT

KOODI

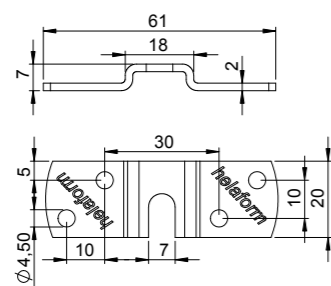
			MP-75/Junior Nailon. Kiskolle K-75 Junior. (Kantavuus 50 kg / pari)	20035
			MP-75/nailon Kiskolle K-75 Flow ja K-75. (Kantavuus 100 kg / pari)	20040
			MP-75/teräs Kiskolle K-75. (Kantavuus 100 kg / pari)	20042
			MP-75/teräs Kiskolle K-75. (Kantavuus 100 kg / pari)	20042

PYÖRÄSTÖT KIINNITYSLAIPALLA

			PP-75/Junior Nailon. Kiskolle K-75 Junior. (Kantavuus 50 kg / pari) (Oven paksuus min. 20 mm)	20036
			PP-75/nailon Kiskolle K-75 Flow ja K-75. (Kantavuus 100 kg / pari) (Oven paksuus min. 25 mm)	20041
			PP-75/teräs Kiskolle K-75. (Kantavuus 100 kg / pari) (Oven paksuus min. 25 mm)	20043
			PP-75/teräs Kiskolle K-75. (Kantavuus 100 kg / pari) (Oven paksuus min. 25 mm)	20043

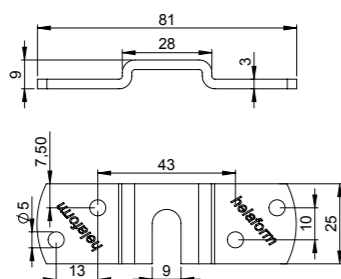
KIINNITYSLAIPAT

KOODI



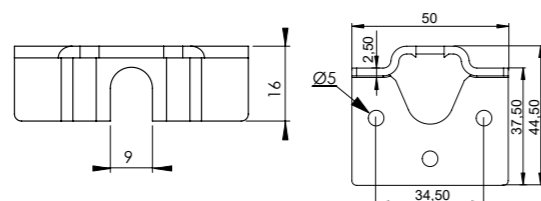
PLP-75/Junior
Päältä kiinnitettävä.
Puuovelle.
Pyörästölle MP-75/Junior.
(Oven paksuus min. 20 mm)

20101



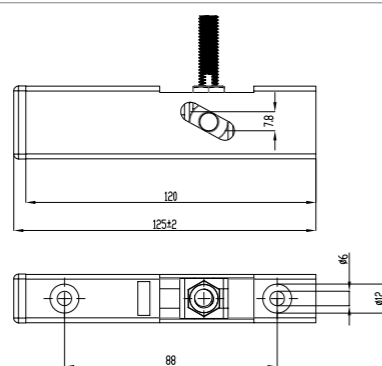
PLP-75
Päältä kiinnitettävä.
Puuovelle.
Pyörästölle MP-75.
(Oven paksuus min. 25 mm)

20100



PLS-75
Sivulta kiinnitettävä.
Puuovelle.
Pyörästölle MP-75.
(Oven paksuus min. 12 mm)
(Kantavuus 100 kg / pari)

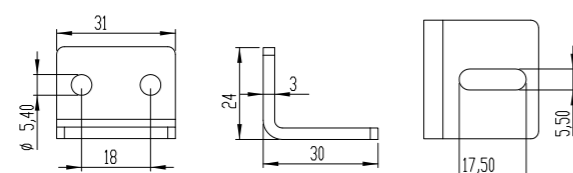
20105



Laippa, säädettävä LHP-75
Puuovelle.
Pyörästölle MP-75.
(Oven paksuus min. 28 mm)
(Kantavuus 100 kg / pari)

20103

SEINÄKANNATTIMET

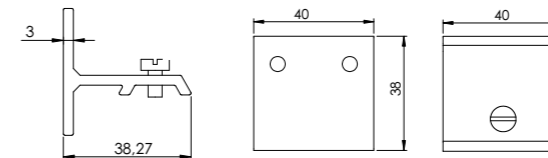


SK-75/teräs/Junior
Kiskolle K-75 ja K-75 Junior.
(Oven paksuus max. 40 mm)
(Kannatinväli max. 500 mm)

20070

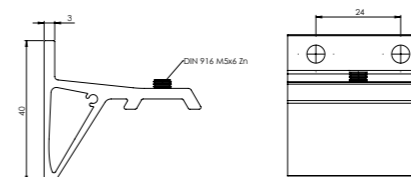
SEINÄKANNATTIMET

KOODI



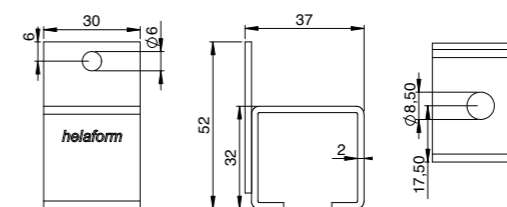
SK-75/Flow
Kiskolle K-75 Flow.
(Oven paksuus max. 50 mm)

20075



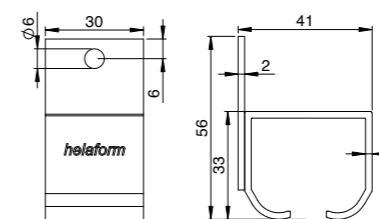
SKX-75/Flow
Kiskolle K-75 Flow.
(Oven paksuus max. 60 mm)

20076-1



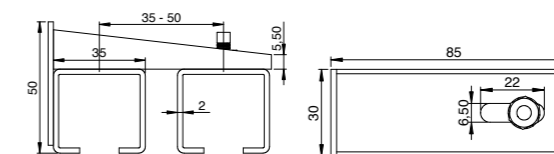
SKU-75/teräs
Kiskolle K-75.
(Oven paksuus max. 30 mm)

20071



SKU-75/Junior
Kiskolle K-75 Junior.
(Oven paksuus max. 35 mm)

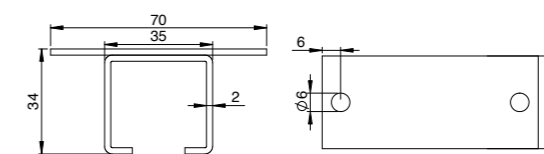
20072



SK/2-75/teräs
Tuplakiskolle.
Kiskolle K-75.
(Oven paksuus max. 35 mm)

20073

KATTOKANNATTIMET

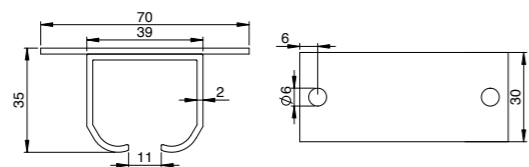


KKK-75/teräs
Kiskolle K-75.

20080

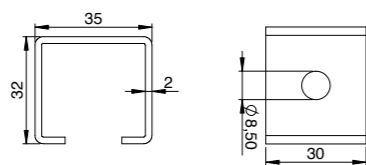
KATTOKANNATTIMET

KOODI



KKK-75/Junior
Kiskolle K-75 Junior.

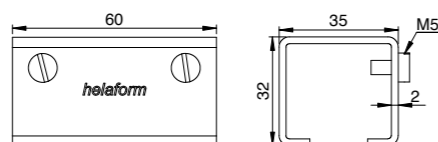
20081



KK-75/teräs
Kiskolle K-75.

20082

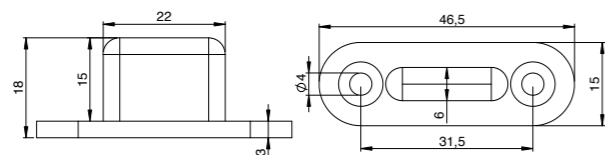
LIITOSKAPPALE



LKU-75/teräs
Kiskoille K-75 ja K-75 Junior.

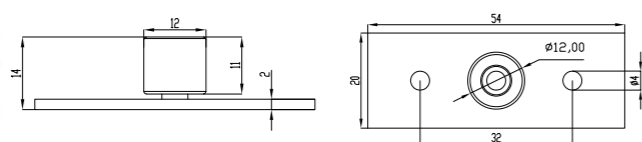
20090

ALAOHJAIMET



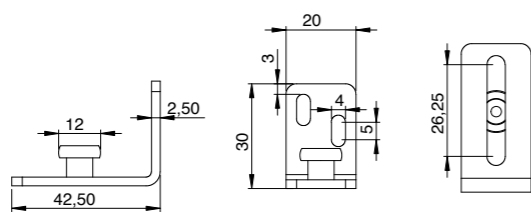
A0-75
HD-polyeteeni.
Lattiakiinnitys.
(\varnothing 6 mm)

20300



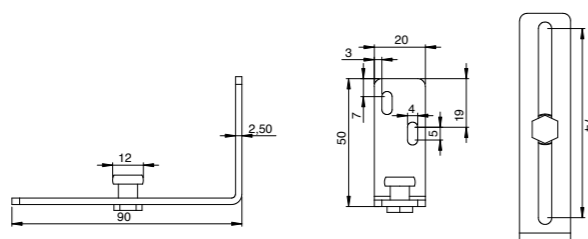
AOL-10
Nailon.
Lattiakiinnitys.
(\varnothing 12 mm)

50319



A0-10/L
Lyhyt.
Nailon.
Seinäkiinnitys.
(\varnothing 12 mm)

20301

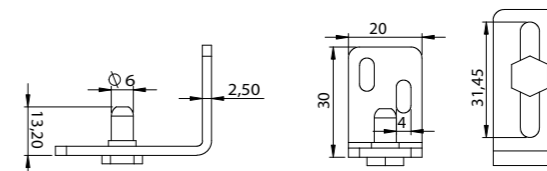


A0-10/P
Pitkä.
Nailon.
Seinäkiinnitys.
(\varnothing 12 mm)

20302

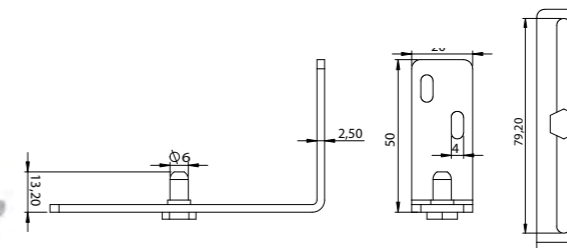
ALAOHJAIMET

KOODI



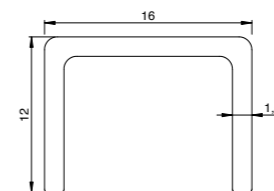
A0-6/L
Lyhyt.
Teräs.
Seinäkiinnitys.
(\varnothing 6 mm)

20303



A0-6/P
Pitkä.
Teräs.
Seinäkiinnitys.
(\varnothing 6 mm)

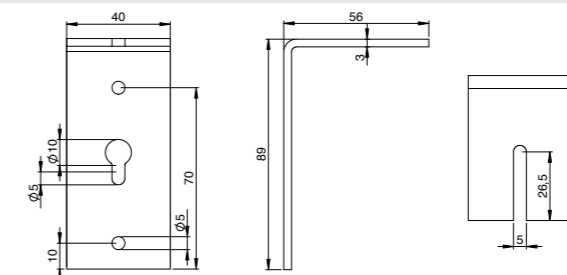
20304



AOK-10 2m (Al)
Alaohjainkisko.
Asennetaan yleensä
upottamalla oven pohjaan.

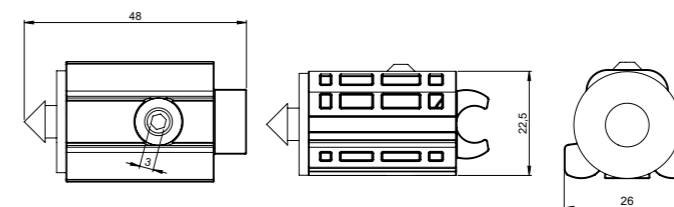
50309

TARVIKKEET



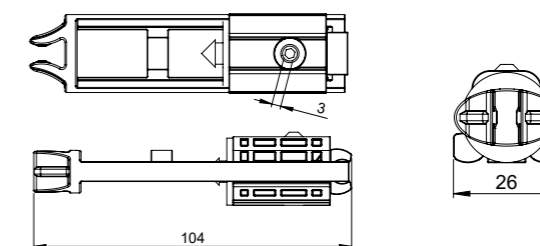
Otsalaudanpidin OLP-75
Otsalaudan kiinnittämiseen.
Kiskoille K-75, K-75 Junior,
K-75 Flow, K-100 ja K-150.

20109



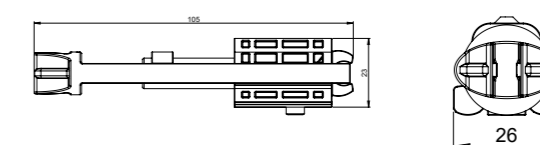
Pysäytin KP-75
Pysäyttää pyörästön kiskon
sisällä.
Kiskoille K-75 Junior, K-75
Flow ja K-75.

20106



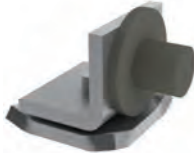
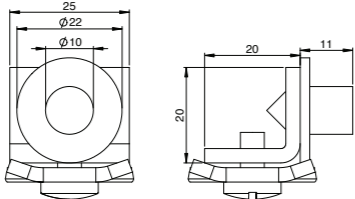

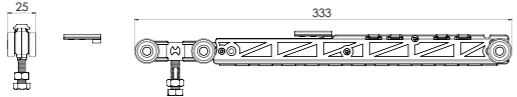

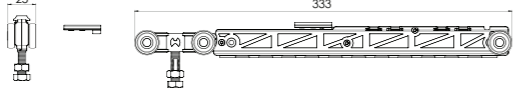

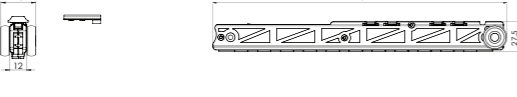

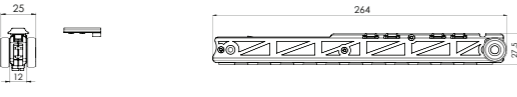
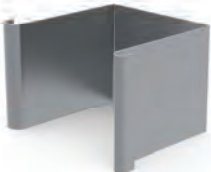
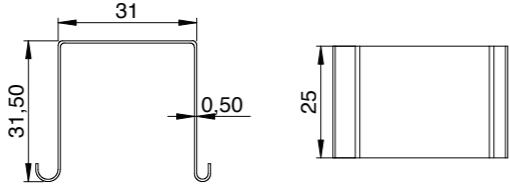
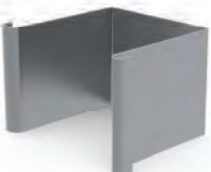
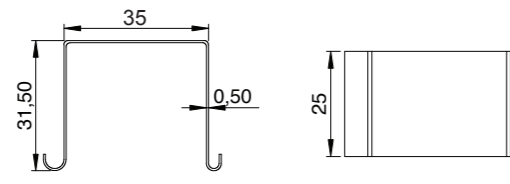

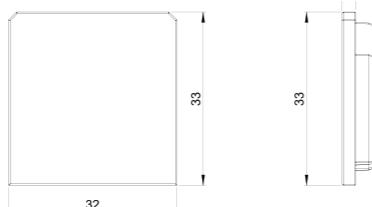

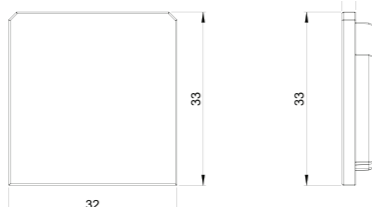
Clip Stop CS-75
Pysäyttää ja pitää oven
suljettuna tai avattuna.
Pyörästöille MP-75 ja PP-75.

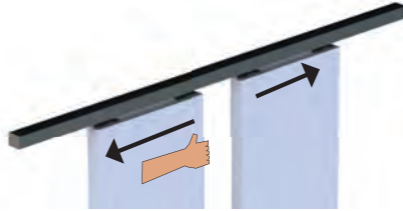
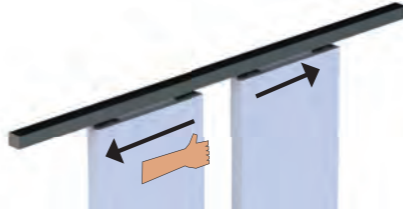

















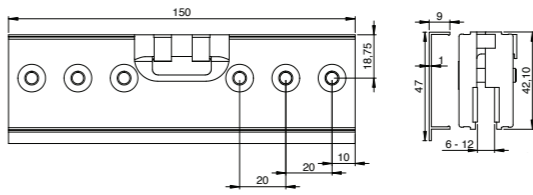

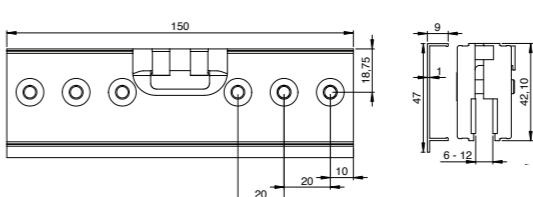
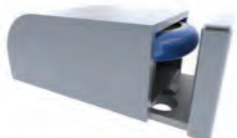
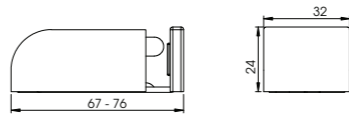
20118



Soft Stop SS-75
Vaimentaa oven liikettä ennen
pysäytystä ja pitää oven
suljettuna tai avattuna.
Pyörästöille MP-75 ja PP-75.

20119

TARVIKKEET		KOODI
		20110
		20217
		20218
		20215
		20216
		20120
		20121
		20285
		20286

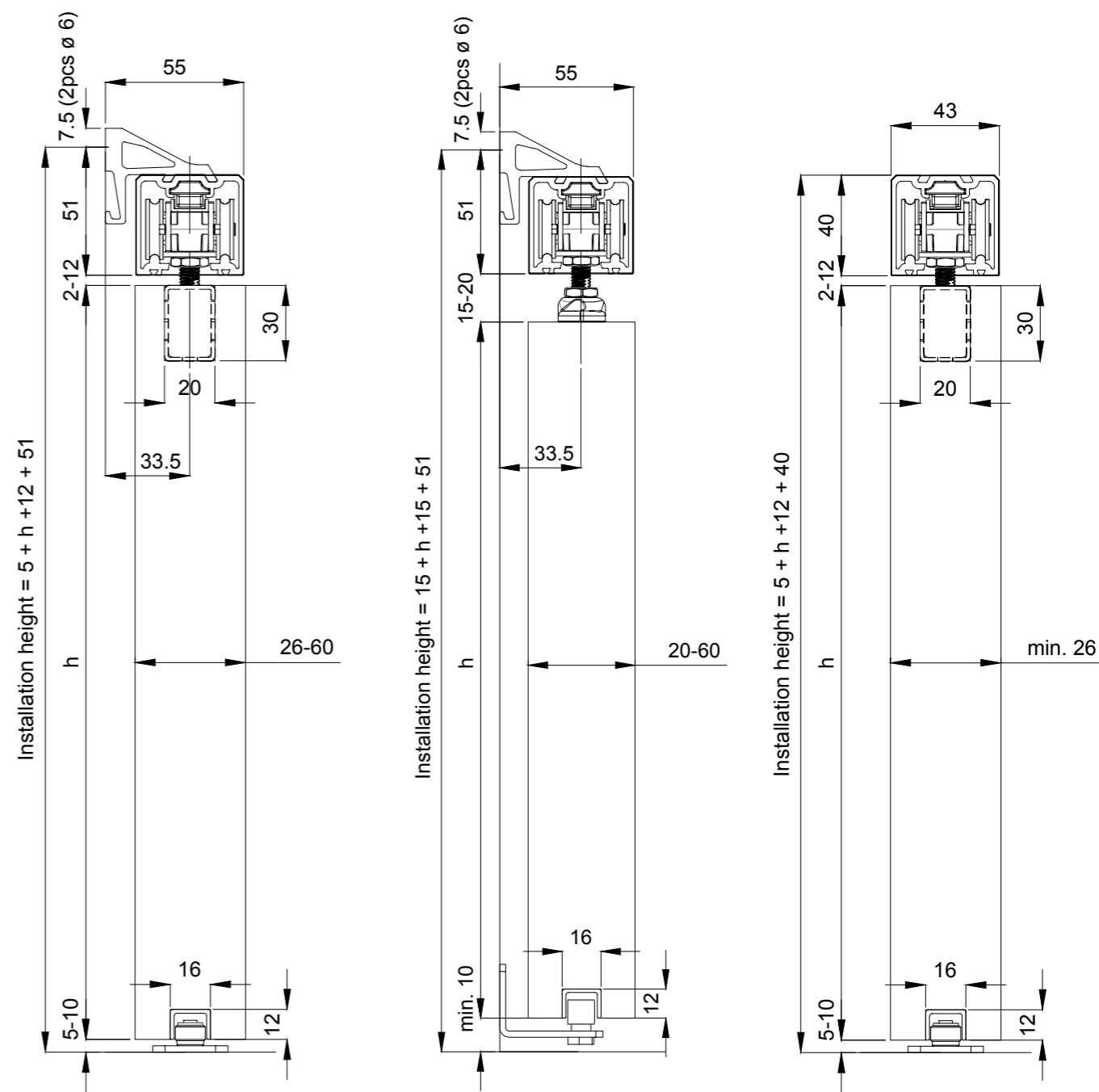
TARVIKKEET		KOODI
		20114
		20115
		20250
		20251
		20252
		20253
		20150
		20151
		20152
TARVIKKEET LASILIUKUOVILLE		
		60104
		60105
		60102



SARJA SAGA 150

Asunnot ja julkiset tilat

SAGA 150 on suunniteltu pääosin sisäkohteisiin, kun halutaan tyylikästä ja korkealaatuista ratkaisua. Sarjan yleisin käyttökohde on **asunnot**, mutta järjestelmän 150 kg kantavuutensa ansiosta myös **julkiset tilat**, kuten galleriat ja näyttelytilat, joissa ovien / siirtoseinien koot saattavat olla isoja. Sarja sisältää Soft Close -ovihidastimen, Syncroduon sekä säädettävän laipan viimeistelemään sarjan tyylikkyyttä. Anodisoitu alumiini (25 µm) sekä tarkkuusvalettu ja peitattu **AISI 316 L ruostumaton teräs** takaavat korroosionkestävyyden myös ulkikäyttöön tai vaativimpiinkin olosuhteisiin.



Tekniset tiedot

Kantavuus (maksimi)	150 kg / ovi
Oven paksuus	20-60 mm
Kannatinväli (maksimi)	500 mm
Oven leveys (minimi) kun käytetään 1 Soft closea	500 mm
Oven leveys (minimi) kun käytetään 2 Soft closea	750 mm



Nailon pyörästöt, joissa 440C tarkkuuslaakerit, sekä teräsrunko AISI 316 L -laatu.



Anodisoitu (25 µm) alumiinikisko, kannatin ja pysäytin



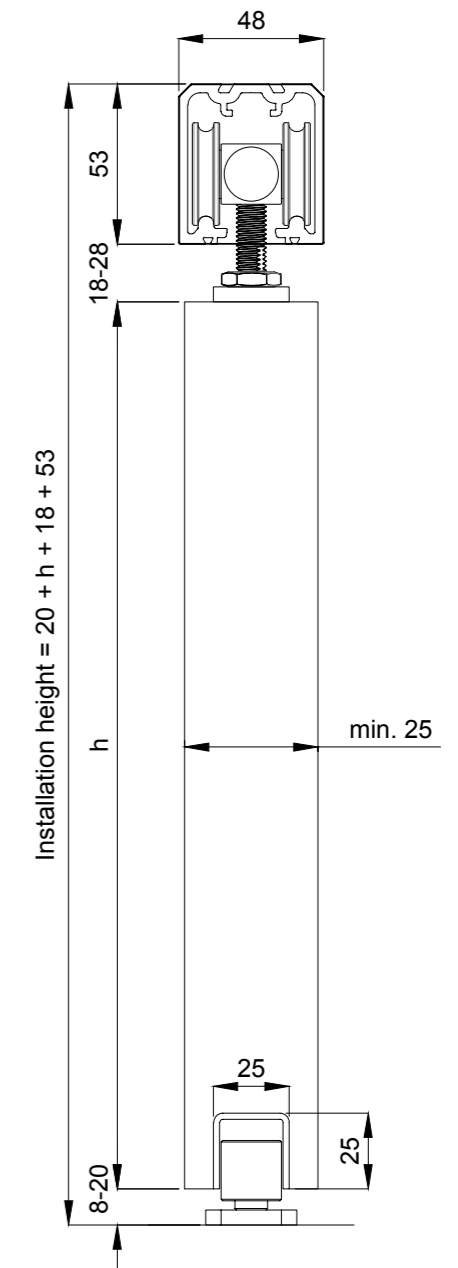
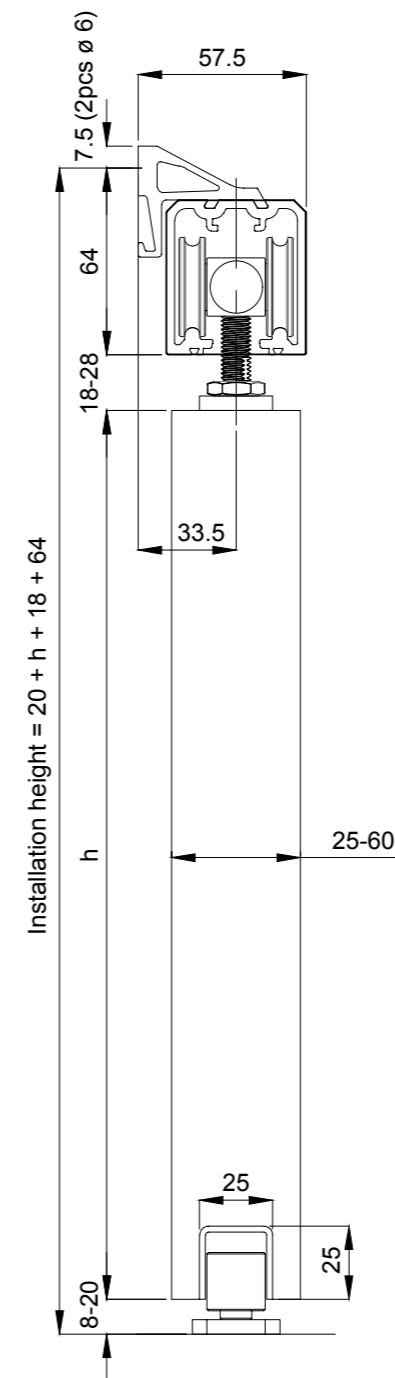
AISI 316 L-laatuiset teräsosat



SARJA SAGA 300

Asunnot ja julkiset tilat

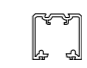
SAGA 300 on suunniteltu raskaisiin sisä- ja ulkokohteisiin. Sarjan tyypillisimmät käyttökohteet ovat **eteiset, galleriat ja auditoriot**, joissa liukuovijärjestelmältä vaaditaan raskaampaa **kantavuutta** ja ei haluta käyttää teräskiskoa. Sarjan korkean korroosionkestävyyden ja 300 kg kantavuutensa ansiosta sitä voidaan myös käyttää äärimmäisissä sääolosuhteissa esimerkiksi meren läheisyydessä sijaitsevilla rakennuksissa. Anodisoitu alumiini (25 µm) sekä AISI 316 L ruostumaton teräs takaavat korroosionkestävyyden vaatimpiinkin olosuhteisiin.

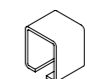


Tekniset tiedot





Kantavuus (maksimi)	300 kg / ovi
Oven paksuus	25-60 mm
Kannatinväli (maksimi)	500 mm

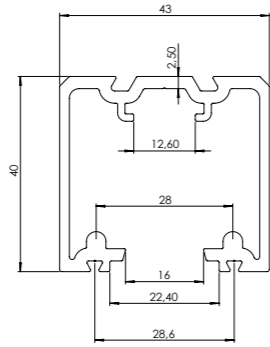
 Nailon pyörästöt, joissa 440C tarkkuuslaakerit, sekä teräsrunko AISI 316 L -laatu.

 Anodisoitu (25 µm) alumiinikisko, kannatin ja pysäytin


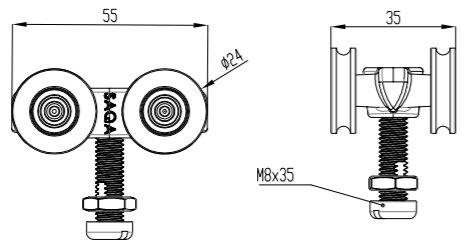
 AISI 316 L-laatuset teräsosat

SAGA 150 ANODISOIDUT ALUMIINIKISKOT


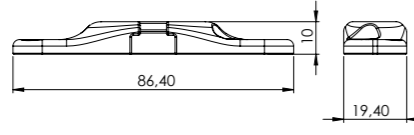

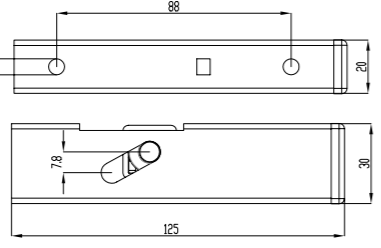
	KOODI
	K-150/SAGA 2 m (Al) 10102
	K-150/SAGA 3 m (Al) 10103
	K-150/SAGA 4 m (Al) 10104
	K-150/SAGA 6 m (Al) 10106
	K-150/SAGA 6 m (Al), Musta 10116



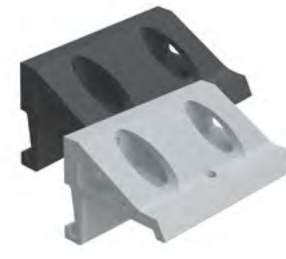
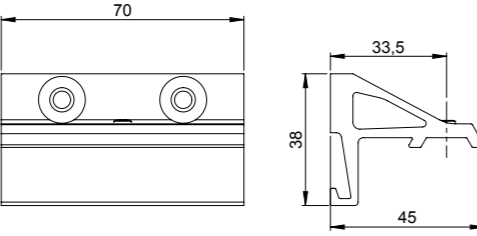
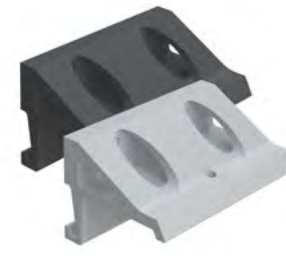
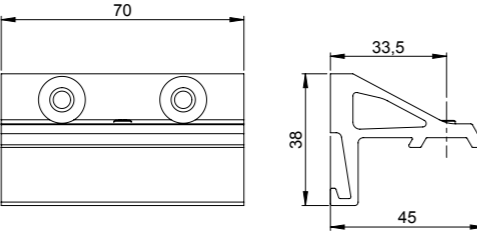
PYÖRÄSTÖ

		MP-150/SAGA, AISI 316 L Nailon. Kiskolle K-150/SAGA. (Kantavuus 150 kg / pari)	10140
---	--	--	-------


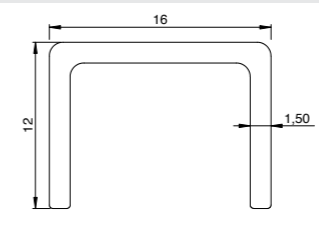

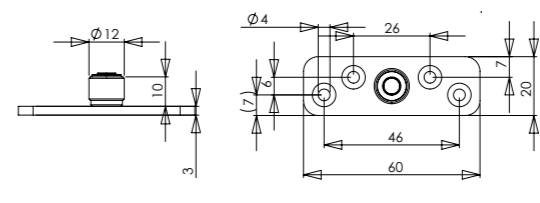

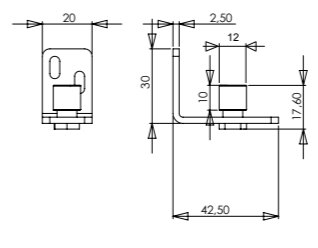

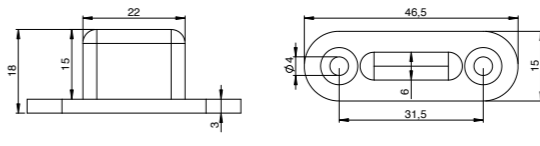
KIINNITYSLAIPAT

		PLP-150/SAGA, AISI 316 L Päältä kiinnitettävä. Puuovelle. Pyörästölle MP-150/SAGA. (Oven paksuus min 20 mm) (Kantavuus 150 kg / pari)	10150
		LHP-150/SAGA, AISI 316 L Säädettävä Puuovelle. Pyörästölle MP-150/SAGA. (Oven paksuus 26-62 mm) (Säätövara: 8 mm) (Kantavuus 100 kg / pari)	10152


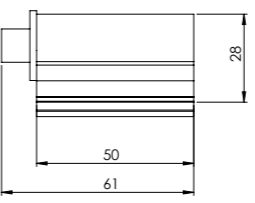

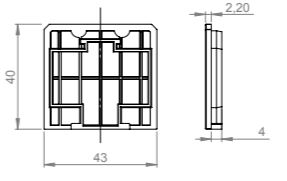

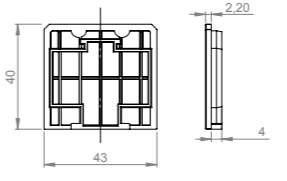

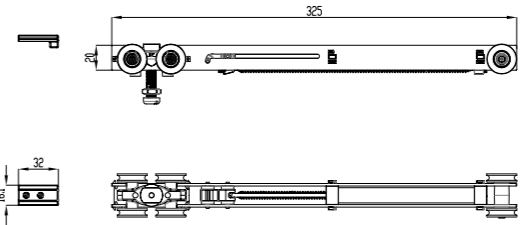
SEINÄKANNATIN

		SK-150/300/SAGA Kiskolle K-150/SAGA ja K-300/SAGA. (Oven paksuus max. 50 mm)	10270
		SK-150/300/SAGA Musta. Kiskolle K-150/SAGA ja K-300/SAGA. (Oven paksuus max. 50 mm)	10271

ALAOHJAIMET

		AOK-10 2 m (Al) Alaohjainkisko. Asennetaan yleensä upottamalla oven pohjaan.	50309
		AOL-10/SAGA, AISI 316 L Lattiakiinnitys. (Ø 12 mm).	10191
		AO-10/SAGA, AISI 316 L Seinäkiinnitys. (Ø 12 mm).	10192
		AOL-150/SAGA PA 6.6 muovi. Lattiakiinnitys. (Ø 6 mm) (Kantavuus 150 kg)	10193

TARVIKKEET

		Pysäytin KP-150/300/SAGA Pysäyttää pyörästön kiskon sisällä. Kiskolle K-150/SAGA ja K-300/SAGA.	10180
		Päätylappu PLH-150/SAGA Harmaa. ABS muovi. Pari. Kiskolle K-150/SAGA.	10185
		Päätykappale PLM-150/SAGA Musta. ABS muovi. Pari. Kiskolle K-150/SAGA.	10186
		Soft close yhdellä pyörästöllä OHP-150/SAGA Sulkee ja/tai avaa oven hitaasti ja pehmeästi. Kiskolle K-150/SAGA. (Kantavuus 150 kg)	10164

LISÄTARVIKKEET

UUSI

		Syncro duo SDS-150/SAGA/SC1 Kahden oven yhtäaikaiseen avaamiseen. Esisasennettu. Sisältää 1 x soft close. (Kantavuus 80 kg)	10168
		Syncro duo SDS-150/SAGA/SC2 Kahden oven yhtäaikaiseen avaamiseen. Esisasennettu. Sisältää 2 x soft closea. (Kantavuus 80 kg)	10169

UUSI

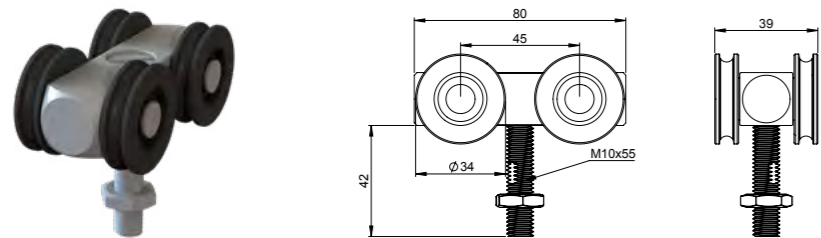
		Syncro duo SD-150/SAGA Kahden oven yhtäaikaiseen avaamiseen. Ei sisällä kiskoa tai soft closea. Kiskolle K-150/SAGA. (Kantavuus 150 kg)	10165
--	--	--	-------

SAGA 300 ANODISOIDUT ALUMIINIKISKOT



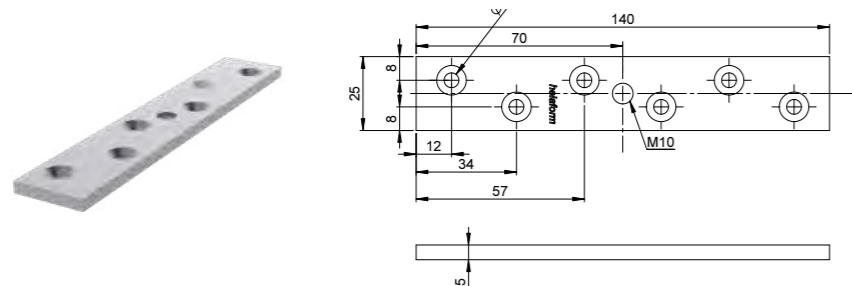
K-300/SAGA 2 m (Al)	10202
K-300/SAGA 3 m (Al)	10203
K-300/SAGA 4 m (Al)	10204
K-300/SAGA 6 m (Al)	10206

PYÖRÄSTÖ



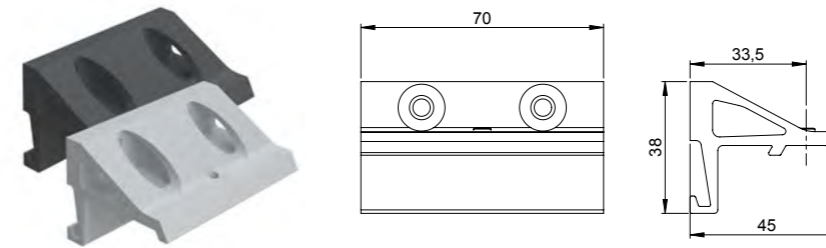
MP-300/SAGA, AISI 316 L Nailon. Kiskolle K-300/SAGA. (Kantavuus 300 kg / pari)	10240
--	-------

KIINNITYSLAIPPA



PLP-100/150, M10, AISI 316 L Päältä kiinnitettävä. Puuovelle. Pyörästöille MP-300/SAGA. (Oven paksuus min 25 mm)	40102
---	-------

SEINÄKANNATIN

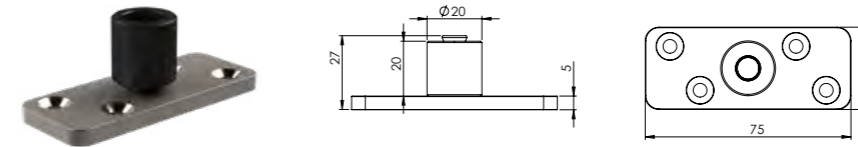


SK-150/300/SAGA Kiskoille K-150/SAGA ja K-300/SAGA. (Oven paksuus max. 50 mm)	10270
SK-150/300/SAGA Musta. Kiskoille K-150/SAGA ja K-300/SAGA. (Oven paksuus max. 50 mm)	10271

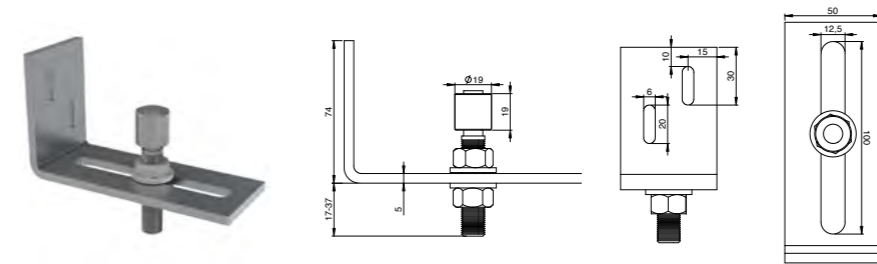
ALAOHJAIMET



AOK 3 m, AISI 316 L Alaohjainkisko. Asennetaan yleensä oven pohjaan.	50310
---	-------

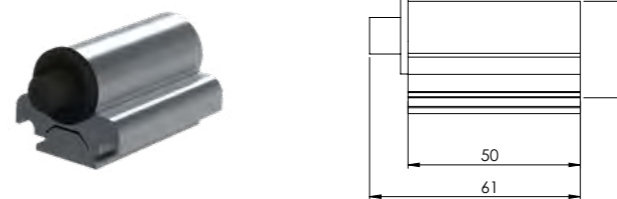


AOL-12/SAGA, AISI 316 L Lattiakiinnitys. (Ø 19 mm).	10190
--	-------

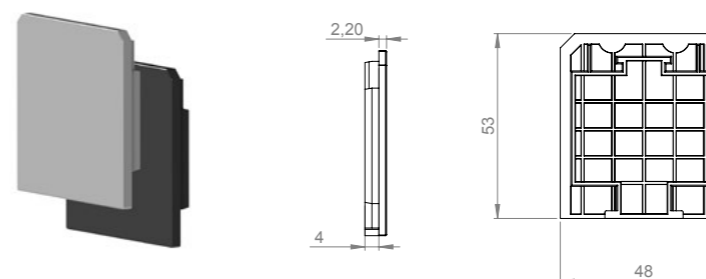


AO-12, AISI 304 Ø 19 mm. Seinäkiinnitys.	50325
---	-------

TARVIKKEET



Pysäytin KP-150/300/SAGA Pysäyttää pyöräston kiskon sisällä. Kiskoille K-150/SAGA ja K-300/SAGA.	10180
---	-------



Päätylappu PLH-300/SAGA Harmaa. ABS muovi. Pari. Kiskolle K-300/SAGA.	10285
Päätylappu PLM-300/SAGA Musta. ABS muovi. Pari. Kiskolle K-300/SAGA.	10286

Soft close – Sulkee ja avaa oven hitaasti ja pehmeästi

Soft Close -ovihidastin tarjoaa viimeistellyn lopputuloksen koko liukuovijärjestelmälle. Keittiölaatikoistakin jo tuttu hiljainen ja pehmeä sulkeutuminen on saatavilla myös liukuoviin. Nyt käyttäjä voi huoletta vetäistä oven kiinni perässään ja antaa Soft closeen tehdä työnsä ja sulkea oven pehmeästi.

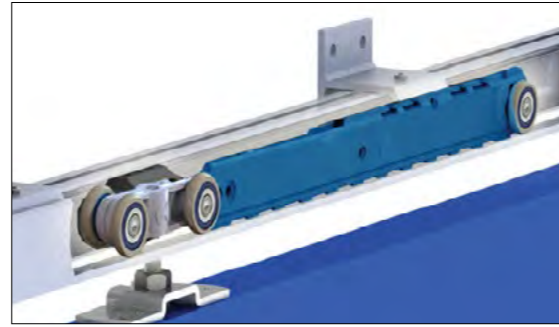
75 Flow sarjalle on tarjolla kaksi Soft closea: sininen kevyemmille sisäoville 75 kg kantavuuteen saakka, sekä musta 100 kg kantavuuteen saakka. Näin voit valita Soft closeen paremmin vastaamaan juuri sinun ovesi painoa. Soft close -mekanismi voidaan irroittaa pyörästöstä, varastoida erikseen tai asentaa vaikka jo käytössä olevaan pyörästöön.

SAGA sarjan Soft close soveltuu sisäoville, sekä korroosionkestävyytensä ansiosta myös ulkokäyttöön. Vankka rakenne ja laadukkaat osat pystyvät pehmentämään jopa 150 kg painoisen oven sulkeutumista.

- Liu'uttaa ovea kevyesti ja tasaisesti avattuun ja/tai suljettuun asentoon ilman käyttäjän ylimääräistä avustusta.
- Täysin piiloon asentuva mekanismi, joten osat eivät jää näkyviin.
- Tekee liukuoven käytöstä entistä miellyttävämmän ja turvallisemman.
- Helppo asentaa

Saatavilla sarjoihin:

- **75 Flow** (sivu 36)
- **SAGA 150** (sivu 54)



Soft Stop – Pieni kompakti pysäytin vaimentimella

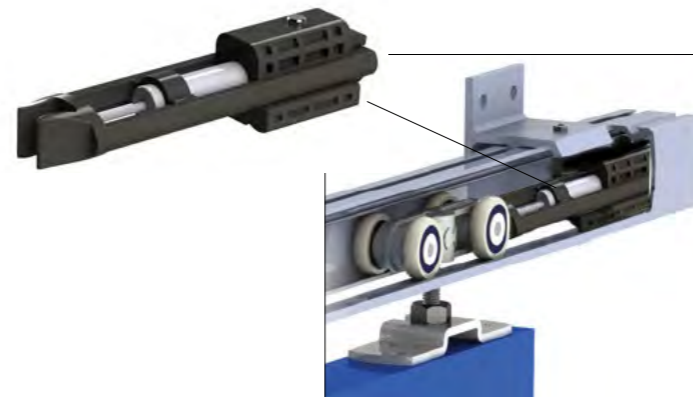
Uuden sukupolven kiskopysäytin vaimentimella. Tämä pieni mekanismi mahdollistaa lisää käyttömukavuutta liukuoveen. Soft Stop -ovivaimennin sisältää kaksi käyttömukavuutta parantavaa ominaisuutta: Clip Stop-ominaisuuden, jossa "kynnet" nappaavat pyörästön kiinni ja estävät näin oven takaisin ponnahduksen ovea suljettaessa / avattaessa, sekä pienen vaimennuspumpun, joka hidastaa oven liikettä pysäytykseen tultaessa. Jopa 100 kg oville asti.

Soft Stop on helppo asentaa ja se asennetaan täysin kiskon sisälle, joten se jättää viimeistellyn lopputuloksen.

- Pysäyttää oven pehmeästi vaimentaen ja pitää oven suljettuna/avattuna.
- Täysin piiloon asentuva mekanismi, joten osat eivät jää näkyviin.
- Helppo asentaa

Saatavilla sarjoihin:

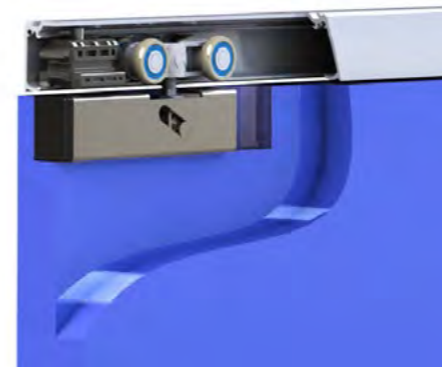
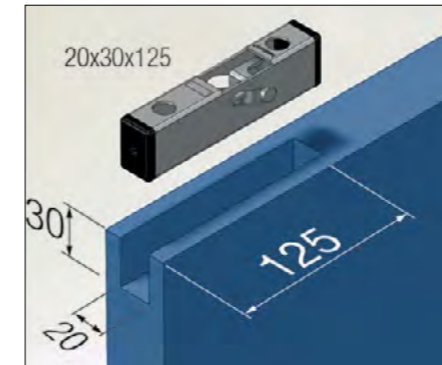
- **75** (sivu 30)
Käy kaikkiin 75-sarjan liukukiskoihin kun käytetään MP-75 ja PP-75 pyörästöjä



Säädettävä laippa (LHP) – saumaton vaikutelma kiskosta lattiaan

Kun haluat oven jatkuvan kiskosta lattiaan asti on tässä siihen ratkaisu. Tyylikäs lopputulos saadaan aikaiseksi peittämällä kaikki osat säädettävällä laipalla vähentäen tilaa kiskon ja oven välillä 2 mm asti.

- Pystysuunnassa säätävä laippa jopa 100 kg painoisille oville asti.
- Helppo asentaa ja säätää tilaa kiskon ja oven välissä.
- Laipan pieni koko mahdollistaa ohuiden ovien käytön sekä vähentää oven jrsintätyötä.
- Soveltuu myös käytettäväksi Soft Close -ovihidastimen kanssa.



Saatavilla sarjoihin:

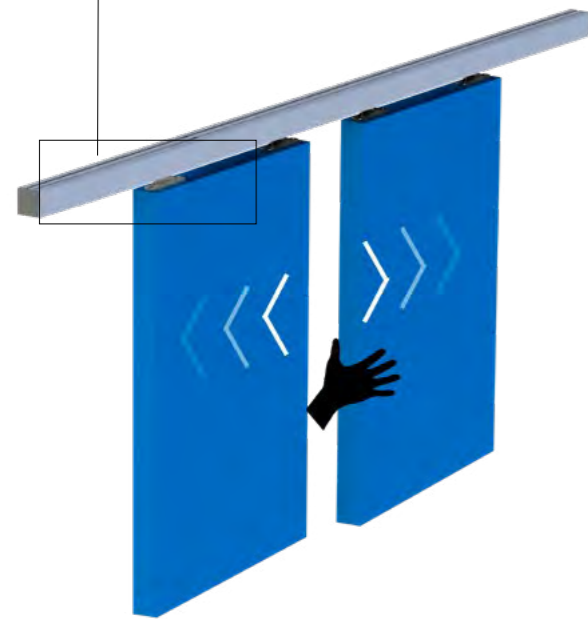
- **75** (sivu 30)
- **SAGA 150** (sivu 54)



Syncroduo — Liikuta useampaa ovea samanaikaisesti

Syncroduo -järjestelmä mahdollistaa kahden oven liikkumisen yhdellä liukukiskolla niin että ovet avautuvat yhtäaikaaisesti liikuttamalla vain toista ovea. Lisäksi SAGAn Syncro Duo -järjestelmä asentuu kokonaan liukukiskon sisään, joten se on huomaamaton, eikä ylimääräisiä kiinnityksiä tarvita oveen tai kehykseen. Syncroduo-järjestelmää on tarjolla erillisinä komponentteina, sekä valmiiksi liukukiskon sisään esiasennettuna. Saatavana myös Soft closella tai ilman.

- Saat nopeasti auki isommankin oviaukon.
- Täysin piiloon asentuva mekanismi, joten Sagan tyylikäs ulkonäkö säilyy ennallaan.
- Ylimääräisiä kiinnityksiä ei tarvita oveen tai kehykseen.
- Saatavana myös esiasennettuna.



Saatavilla sarjoihin:

- 75 (sivu 30)
- SAGA 150 (sivu 54)



Väri vaihtoehdot — Valitse juuri sinun kohteeseesi sopiva väri

SAGA-sarja on suunniteltu niin, että järjestelmä on tyylikäs ja toimii jo itsessään sisustuselementtinä, jonka vuoksi tarjoamme asiakkaalle mahdollisuuden värianodisoida liukukiskon ja kannattimet vastaamaan oven tai ympäristön värimaailmaa. Värianodisoinnille tällä hetkellä on 12 eri väri vaihtoehtoa. Varastotuotteina tarjoamme vakio anodisoitua harmaata, sekä anodisoitua mustaa. Muut värit ovat tilaustuotteita, jotka hinnoitellaan projektikohtaisesti riippuen tilausmäärästä. Kysy myös pulverimaalausvaihtoehdoista myynnistämme.



Saatavilla sarjoihin:

- SAGA 150 (sivu 54)



SARJA RETRÖ

Asunnot ja julkiset tilat

Retrö -kiskomekanismi yhdessä tyylikkään ovesi kanssa luo keskipisteen ja lisää näyttävyyttä kotiisi. Tämä järjestelmä on täysin valmispaketti, jota on saatavilla kahdessa eri koossa: 2 ja 2,4 metrisenä. Kiskoa on myös mahdollista jatkaa kiskoliittimellä, joten isommankin oviaukon voi peittää tällä design paketilla. Lisäksi kahden oven rinnakkainen liikkuminen onnistuu tuplakiskoitukseen tarkotetuilla kiinnitysradoilla. Paketti sisältää myös käyttömukavuutta ja turvallisuutta lisäävät soft close -ovihidastimet.

Tekniset tiedot

Oven paino (maksimi)	80 kg - 150 kg /ovi
Oven paksuus	35-45 mm



HELASARJAT

KOODI



1 x liukukisko



5 (6) x seinäkannatin



2 x pysäytin



2 x pyörästö



2 x soft close



2 x alaohjain

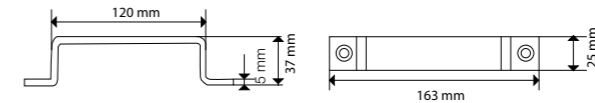
Helasarja kiskolla Retrö 2 m Yhdelle ovelle
(Oven leveys max. 1000 mm)
(Oven paksuus max. 45 mm)

11700-0

Helasarja kiskolla Retrö 2,4 m Yhdelle ovelle
(Oven leveys max. 1200 mm)
(Oven paksuus max. 45 mm)

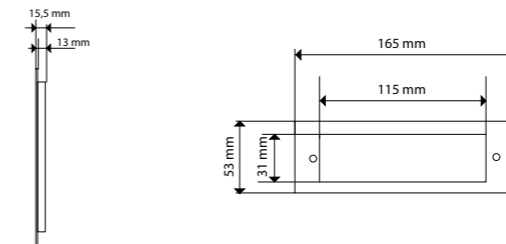
11701-0

TARVIKKEET



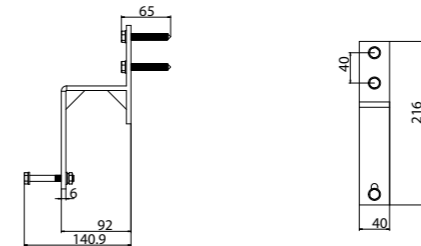
Vedin LVM-150/Retrö, musta
Oven pintaan asennettava vedin.
(Materiaali: Metallii, pulverimaalattu)

11720



Uppovedin UVM-150/Retrö, musta
Oveen upotettava vedin.
(Materiaali: Metallii, pulverimaalattu)

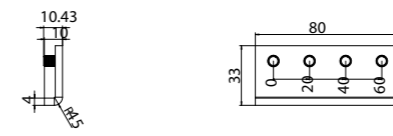
11721



Kaksoiseinäkkannatin SKL/2-150/Retrö, liitos
Mahdollistaa kahden oven rinnakkaisen liikkumisen aukossa.

Kaksoiseinäkkannattimia tarvitaan yhtä paljon kuin seinäkannattimia.

11775



Liitoskappale LKU-150/Retrö
Mahdollistaa liukukiskojen yhdistämisen ja jatkamisen saumattomasti.

11790



SARJA SKANDI

Asunnot ja julkiset tilat

SKANDI on elegantti kiskojärjestelmä, joka sisältää ruostumattoman teräksen väriset osat ja jonka tyylikäs design sopii täydellisesti nykyaikaiseen sisustukseen. Helasarja sisältää softclose-mekanismit, jotka on integroitu kiskon sisään. Niiden ansiosta ovi aukeaa ja sulkeutuu rauhallisesti ja turvallisesti. Tämä järjestelmä on täysin valmispaketti, jota on saatavilla kahdessa eri koossa: 2 ja 2,4 metrisenä. Kiskoa on myös mahdollista jatkaa kiskoliittimellä, joten isommankin oviaukon voi peittää tällä design paketilla.















Tekniset tiedot

Oven paino (maksimi)	80 kg - 150 kg /ovi
Puuoven paksuus	35-45 mm
Lasioven paksuus	8,10, 12 mm


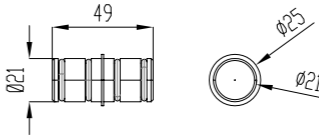

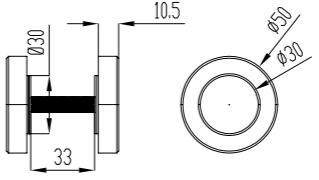

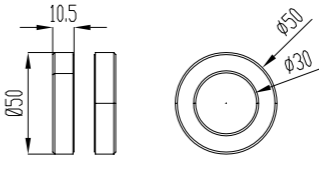


HELASARJAT

KOODI

	 <p>liukukisko ja kannattimet</p>	 <p>2 x pyörästö</p>	 <p>2 x pysäytin</p>	<p>Helasarja Skandi 2 m yhdelle puuovelle (Oven leveys max. 1000 mm) (Oven paksuus max. 45 mm)</p>	11900
	 <p>2 x soft close</p>	 <p>2 x päätykappale</p>	 <p>alaohjain</p>	<p>Helasarja Skandi 2,4 m yhdelle puuovelle (Oven leveys max. 1200 mm) (Oven paksuus max. 45 mm)</p>	11901
	 <p>liukukisko ja kannattimet</p>	 <p>2 x pyörästö</p>	 <p>2 x pysäytin</p>	<p>Helasarja Skandi 2 m yhdelle lasiovelle (Oven leveys max. 1000 mm) (Lasin paksuus max. 12 mm)</p>	11902
	 <p>2 x soft close</p>	 <p>2 x päätykappale</p>	 <p>alaohjain</p>	<p>Helasarja Skandi 2,4 m yhdelle lasiovelle (Oven leveys max. 1200 mm) (Lasin paksuus max. 12 mm)</p>	11903

TARVIKKEET

		<p>Liitoskappale SKANDI Yhdistää kaksi kiskoa toisiinsa.</p> <p>Huom! Ovi liikuu myös liitoskappaleen yli tarvittaessa</p>	11990
		<p>Vedin SKANDI puuovelle Oven pintaan asennettava. (Oven paksuus 35-45 mm) (Myydään pareittain)</p>	11920
		<p>Vedin SKANDI lasiovelle Oven pintaan asennettava. Vahva 3M tarrakiinnitys. (Lasin paksuus 8-12 mm) (Myydään pareittain)</p>	11921

LIUKUOVIJÄRJESTELMÄT

Teollisuus ja maatalous





SARJA 100

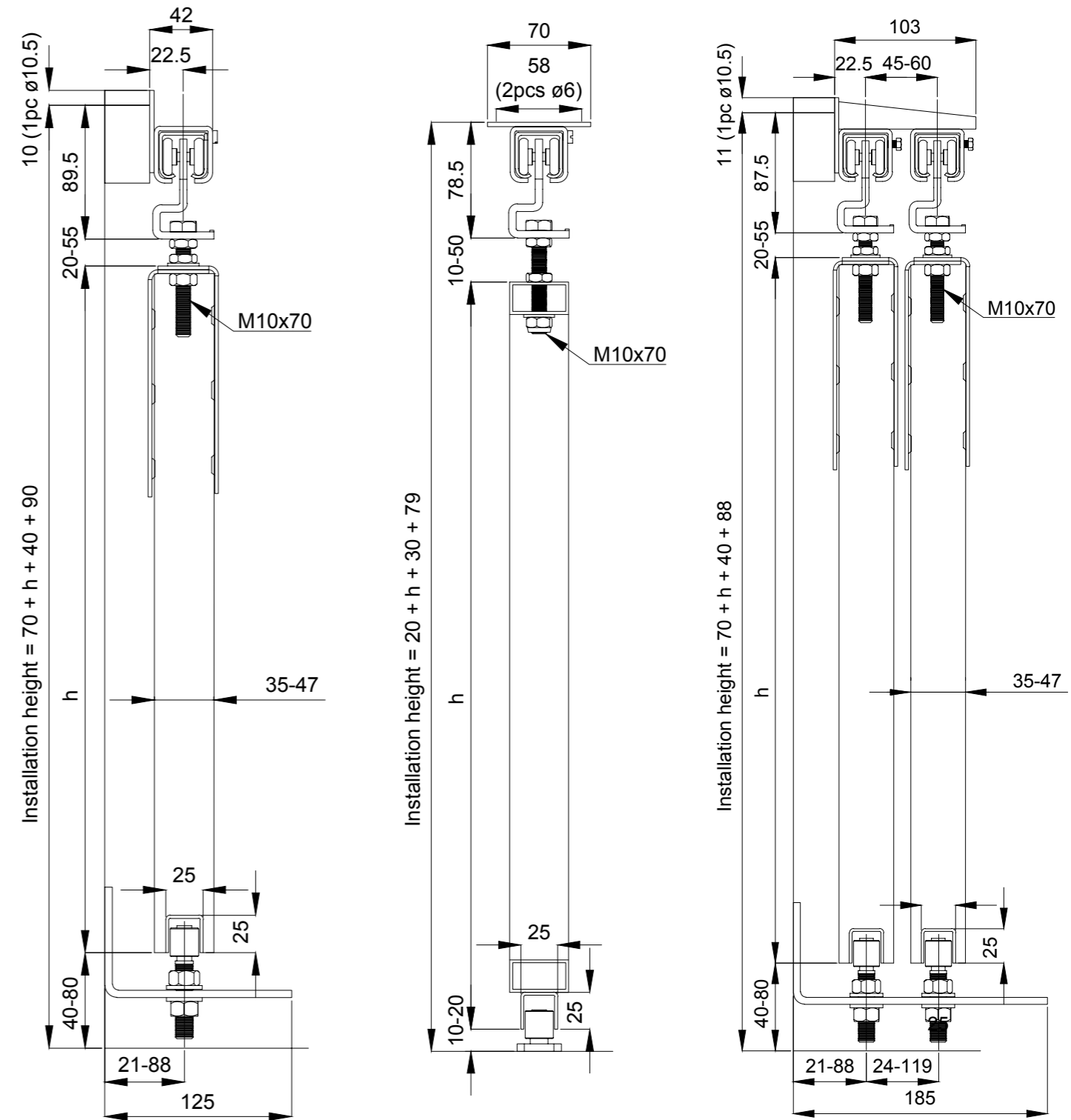
Teollisuus ja maatalous

Sarja 100 on yksi Helaformin monipuolisimmista sarjoista. Sarjan järjestelmiä käytetään suorissa liukuovissa, verhoripustuksissa sekä sovellutuksissa kuten kaapelivaunuissa ja kuljetinradoissa. Tyypillisimmät käyttökohteet ovat ulko-ovet **varastointitiloissa** ja **maatalousrakennuksissa** sekä sisäovet keskiraskaissa **tilanjakajissa** sekä **liukusermeissä**.




Tuotetiedot


100

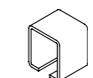


Tekniset tiedot

Kantavuus (maksimi)	120 kg /ovi
Kannatinväli (maksimi)	1000 mm

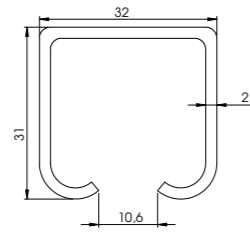
 Sekä nailon- että teräspyörästöt, joissa kestovoidellut ja suojatut kuulalaakerit.

 Kuumasinkitty teräskisko (min. 20 µm).

 Sähkösinkityt teräsosat (min. 8 µm). Testattu suolasumukammiossa (240 h).

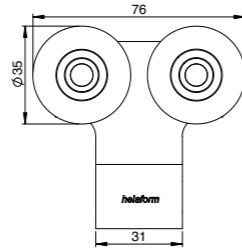
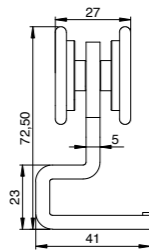
KUUMASINKITYT TERÄSKISKOT

KOODI



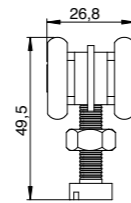
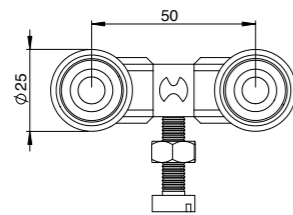
K-100 2 m	30017
K-100 3 m	30013
K-100 4 m	30014
K-100 6 m	30016

PYÖRÄSTÖT



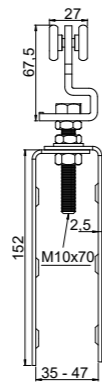
MPS-100/nailon Kiskolle K-100. (Kantavuus 120 kg / pari)	30040
---	-------

MPS-100/teräs Kiskolle K-100. (Kantavuus 120 kg / pari)	30042
--	-------



LOP-100 /nailon Kiskolle K-100. (Kantavuus 120 kg / pari)	60106
--	-------

PYÖRÄSTÖT KIINNITYSLAIPALLA

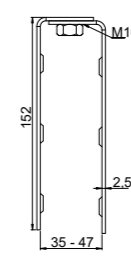


PPS-100/nailon Kiskolle K-100. (Kantavuus 120 kg / pari) (Oven paksuus 35-47 mm)	30041
--	-------

PPS-100/teräs Kiskolle K-100. (Kantavuus 120 kg / pari) (Oven paksuus 35-47 mm)	30043
---	-------

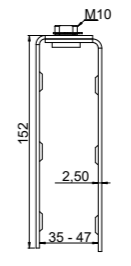
KIINNITYSLAIPAT

KOODI



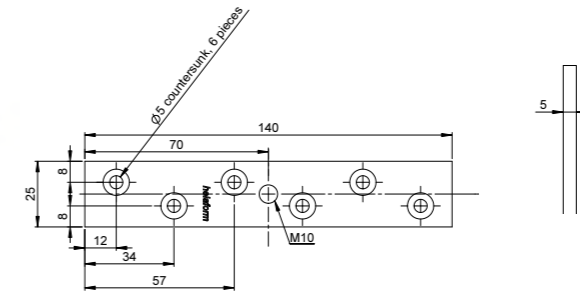
PLS-100/150
Sivulta kiinnitettävä.
Puuovelle.
Pyörästöille MPS-100, MP-150 ja MPS-150.
(Oven paksuus 35-47 mm)

40100



PLS-100/150/E
Sivulta kiinnitettävä.
Säädettävä.
Puuovelle.
Pyörästöille MPS-100, MP-150 ja MPS-150.
(Oven paksuus 35-47 mm)

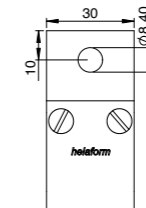
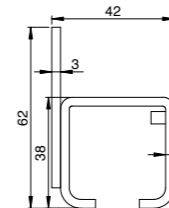
40101



PLP-100/150, M10
Päältä kiinnitettävä.
Puuovelle.
Pyörästöille MPS-100, MP-150 ja MPS-150.
(Oven paksuus min. 25 mm)

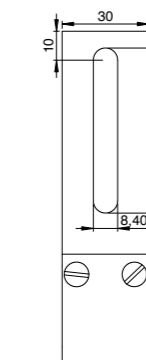
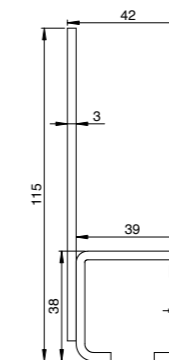
40103

SEINÄKANNATTIMET



SKL-100
Liitosruuveilla.
Kiskolle K-100.
(Oven paksuus max. 40 mm)

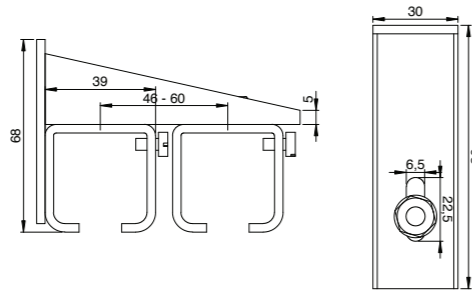
30070



SKL-100
Liitosruuveilla, säädettävä.
Kiskolle K-100.
(Oven paksuus max 40 mm)

30086

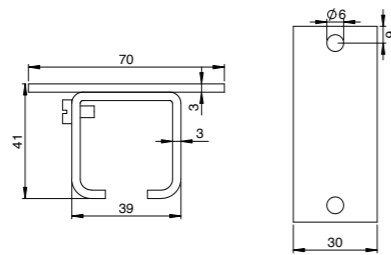
SEINÄKANNATTIMET KOODI



SKL/2-100
Liitosruuveilla.
Tuplakiskolle.
Kiskolle K-100.
(Oven paksuus max 40 mm)

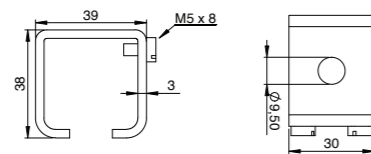
30071

KATTOKANNATTIMET



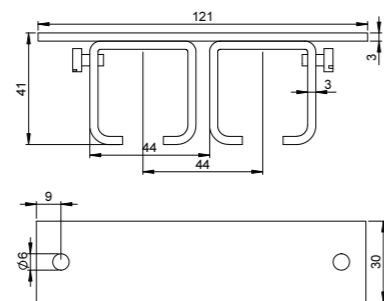
KKKL-100
Liitosruuveilla.
Kiskolle K-100.

30080



KKL-100
Liitosruuveilla.
Kiskolle K-100.

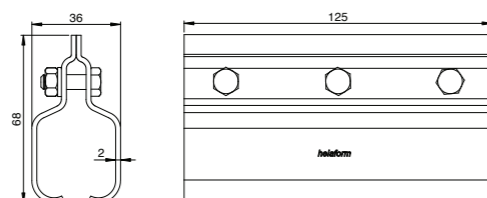
30083



KKKL/2-100
Liitosruuveilla.
Tuplakiskolle.
Kiskolle K-100.
(Oven paksuus max. 40 mm)

30085

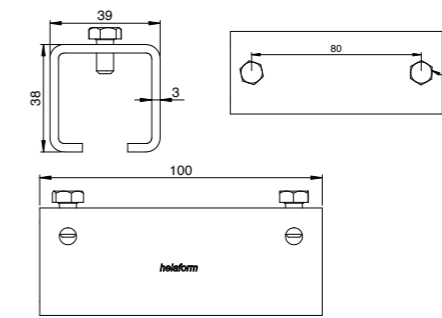
LIITOSKAPPALEET



LK-100
Voidaan kiinnittää jälkikäteen kiskoon.
Kiskolle K-100.
Ei voida käyttää kattokiinnityksen kanssa.

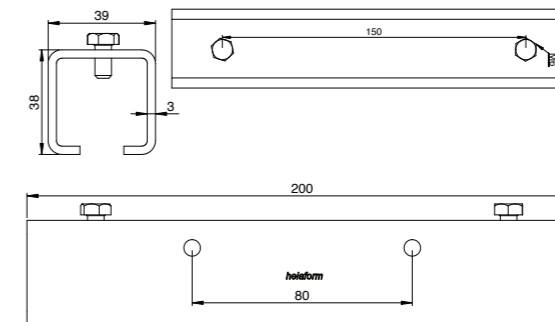
30090

LIITOSKAPPALEET KOODI



LKU-100/100 mm
Kiskolle K-100.

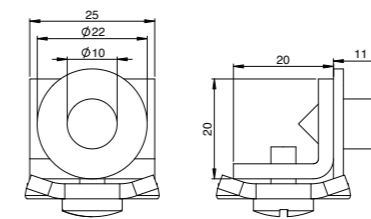
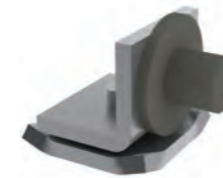
30091



LKU-100/200 mm
Kiskolle K-100.

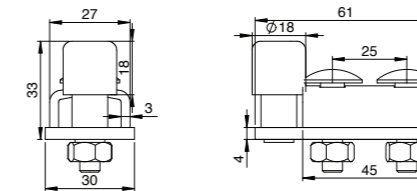
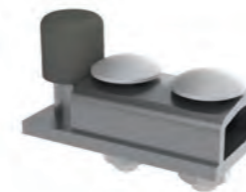
30092

TARVIKKEET



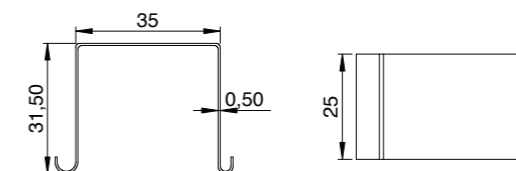
Pysäytin KP-75/100
Pysäyttää pyörästön kiskon sisällä.
Kiskoille K-75 ja K-100.

20110



Pysäytin KP-100/150
Pysäyttää pyörästön kiskon sisällä.
Kiskoille K-100 ja K-150.

40110



Päätükappale PK-75 Junior/100
Estää kiskoa liikkumasta pitkittäissuunnassa.
Kiskoille K-75 Junior ja K-100.

20121

ALAOHJAINVAIHTOEHDOT LÖYTÄVÄT SIVULTA 102.

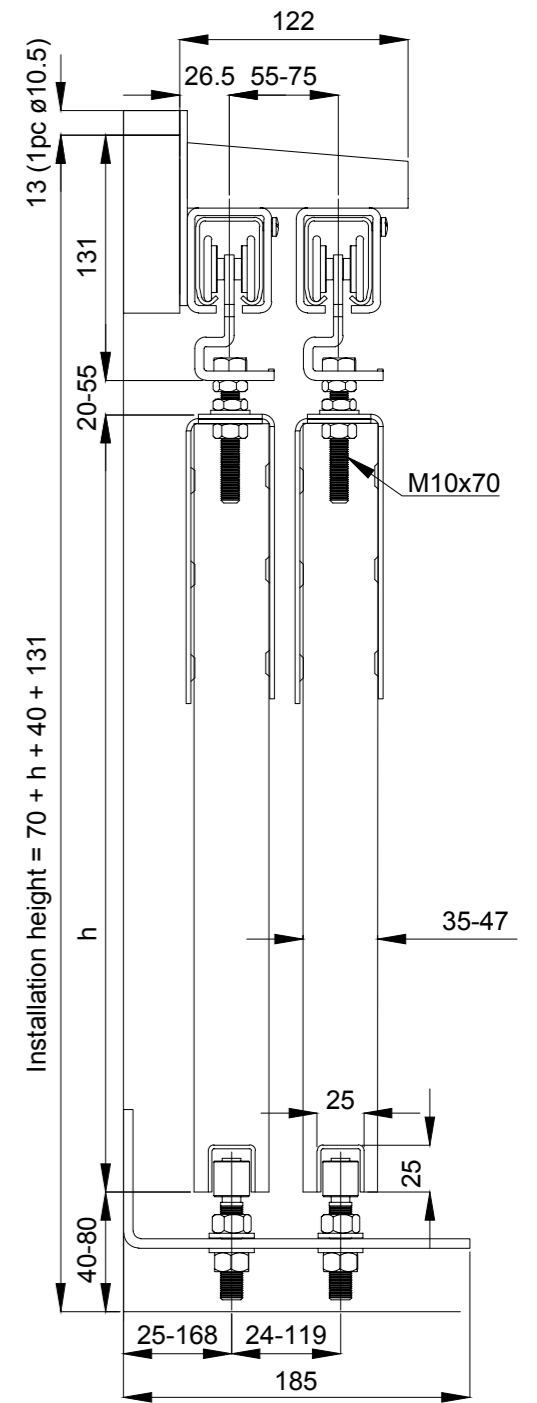
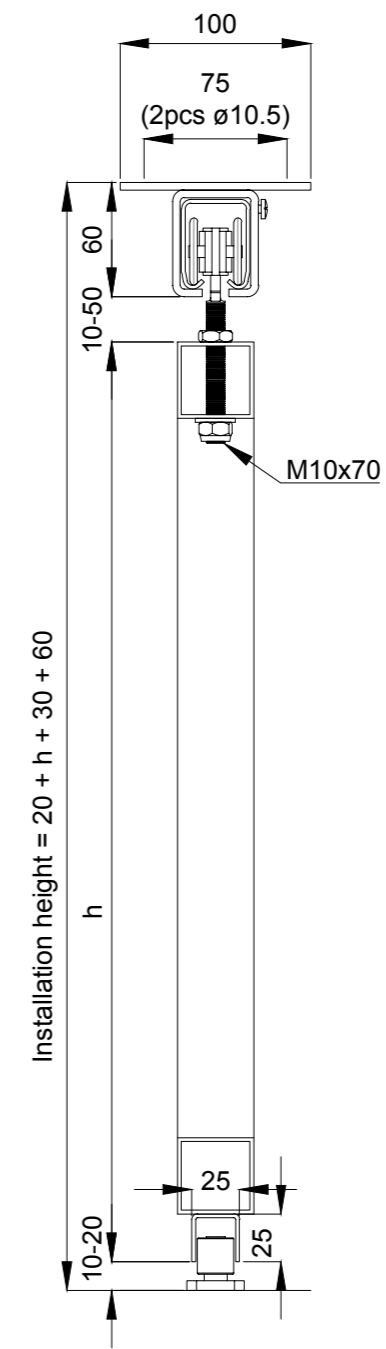
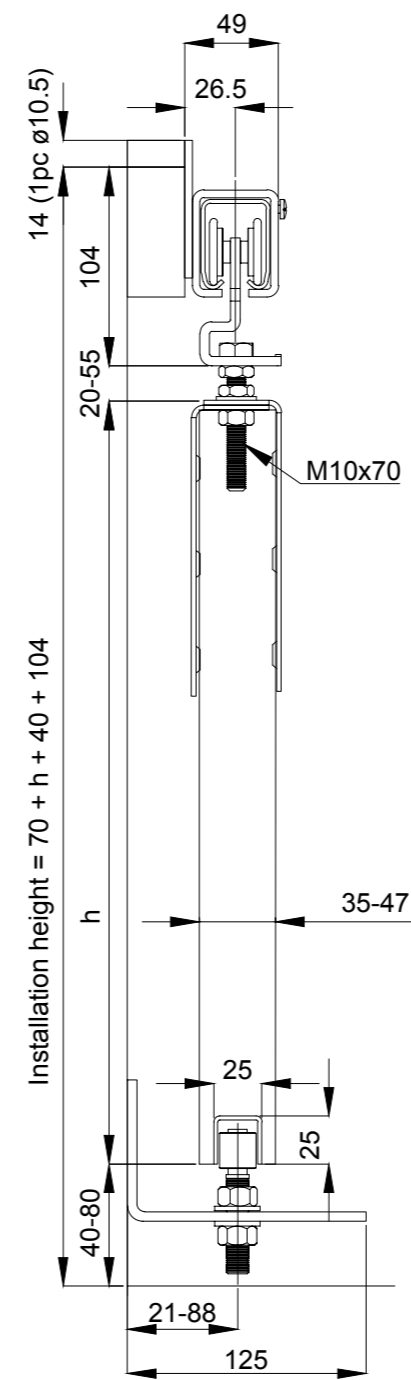
Huom! Alaohjain on välttämätön oven toimivuuden kannalta.



SARJA 150



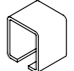
Teollisuus ja maatalous

Sarja 150 on täydellinen keskiraskaille järjestelmille sen 200 kg maksimikantavuutensa ansiosta. 150 sarjan monipuolisesta valikoimasta löytyy ratkaisuja erilaisista kiinnitysvaihtoehdoista tuplakiskotuksiin ja erilaisiin alajahjousvaihtoehtoihin. Tyypillisimmät käyttökohteet ovat **maatalous- ja varastorakennukset, laivanrakennusteollisuus** sekä **muut keskiraskaat sisä- ja ulkokohteet.**



Tekniset tiedot

Kantavuus (maksimi)	200 kg / ovi
Kannatinväli (maksimi)	1000 mm

-  Sekä nailon- että teräspyörästöt, joissa kestovoidellut ja suojatut kuulalaakerit. Alumiini- tai teräsrunko.
-  Kuumasinkitty teräskisko (min. 20 µm).
-  Sähkösinkityt teräsosat (min. 8 µm). Testattu suolasumukammiossa (240 h).

HELASARJAT KOODI

Tarvikesarja 150

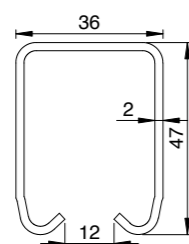


2 x pyörästä MPS-150/teräs 2 x laippa PLS-100/150 4 x seinäkannatin SKL-150 2 x pysäytin KP-100/150 1 x alaohjain AO-22 2 x päätykappale PK-150

Ei sisällä kiskoa
(osta erikseen 3 m K-150 kisko)

40200

KUUMASINKITYT TERÄSKISKOT



K-150 2 m 40012

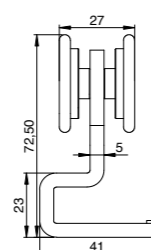
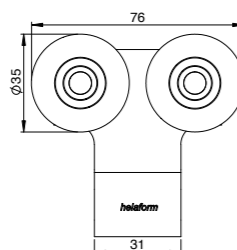
K-150 3 m 40013

K-150 4 m 40014

K-150 5 m 40015

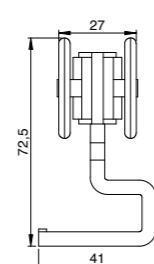
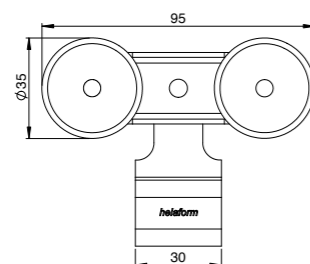
K-150 6 m 40016

PYÖRÄSTÖT



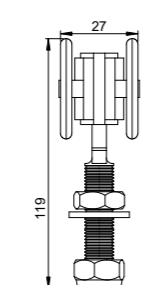
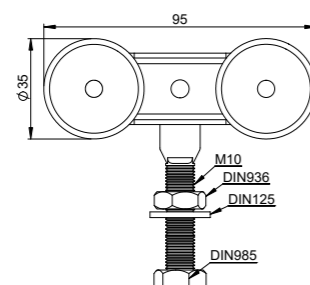
MPS-150/teräs
Kiskolle K-150.
(Kantavuus 200 kg / pari) 40040

MPS-150/nailon
Kiskolle K-150.
(Kantavuus 200 kg / pari) 40048



MPS-150/Al/teräs
Kiskolle K-150.
(Kantavuus 200 kg / pari) 40042

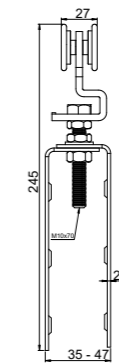
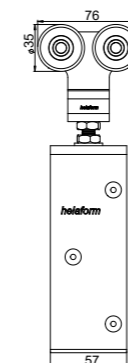
MPS-150/Al/nailon
Kiskolle K-150.
(Kantavuus 200 kg / pari) 40053



MP-150/Al/teräs
Kiskolle K-150.
(Kantavuus 200 kg / pari) 40044

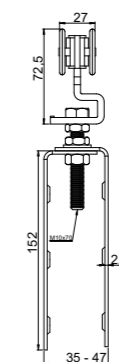
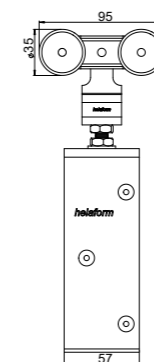
MP-150/Al/nailon
Kiskolle K-150.
(Kantavuus 200 kg / pari) 40054

PYÖRÄSTÖT KIINNITYSLAIPALLA KOODI

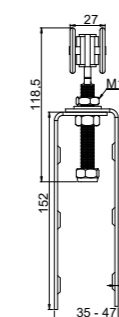
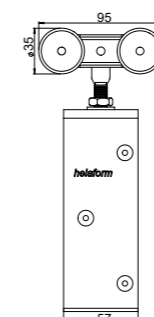


PPS-150/teräs
Kiskolle K-150.
(Kantavuus 200 kg / pari)
(Oven paksuus 35-47 mm) 40041

PPS-150/nailon
Kiskolle K-150.
(Kantavuus 200 kg / pari)
(Oven paksuus 35-47 mm) 40046

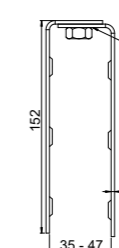
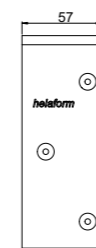


PPS-150/Al/teräs
Kiskolle K-150.
(Kantavuus 200 kg / pari)
(Oven paksuus 35-47 mm) 40043



PP-150/Al/teräs
Kiskolle K-150.
(Kantavuus 200 kg / pari)
(Oven paksuus 35-47 mm) 40045

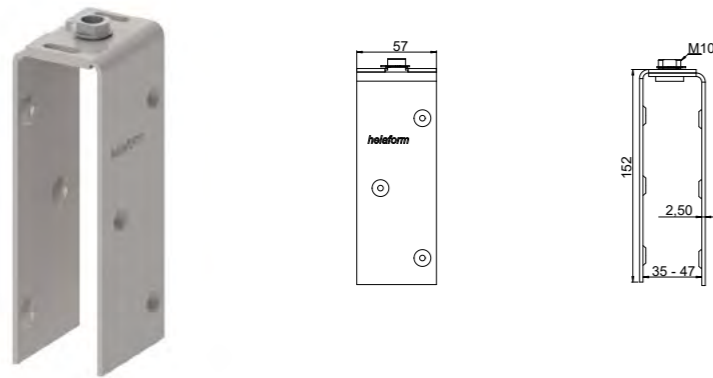
KIINNITYSLAIPAT



PLS-100/150
Sivulta kiinnitettävä.
Puuovelle.
Pyörästöille MPS-100, MP-150 ja
MPS-150.
(Oven paksuus 35-47 mm) 40100

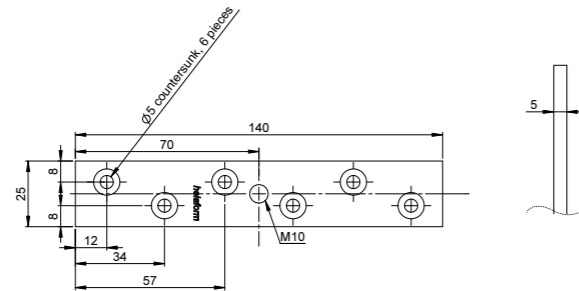
KIINNITYSLAIPAT

KOODI



PLS-100/150/E
Sivulta kiinnitettävä.
Säädettävä.
Puuovelle.
Pyörästöille MPS-100, MP-150 ja MPS-150.
(Oven paksuus 35-47 mm)

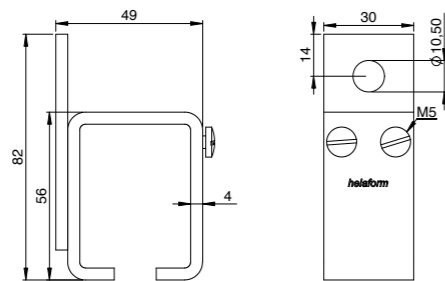
40101



PLP-100/150, M10
Päältä kiinnitettävä.
Puuovelle.
Pyörästöille MPS-100, MP-150 ja MPS-150.
(Oven paksuus min. 25 mm)

40103

SEINÄKANNATTIMET



SK-150
Kiskolle K-150.
Huom! Ilman liitosruuveja.
(Oven paksuus max. 45 mm)

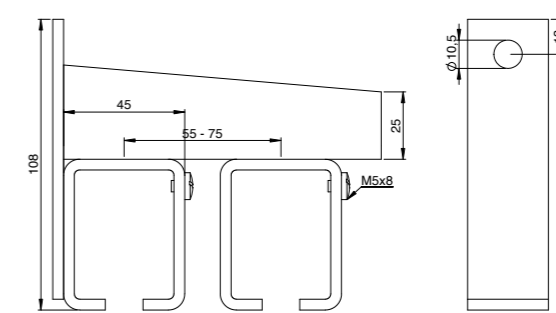
40070

SKL-150
Liitosruuveilla.
Kiskolle K-150.
(Oven paksuus max. 45 mm)

40071

SEINÄKANNATTIMET

KOODI



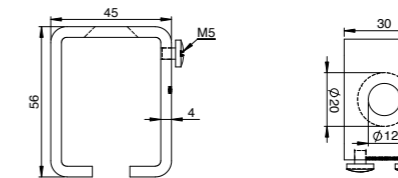
SK/2-150
Tuplakiskolle.
Kiskolle K-150.
Huom! Ilman liitosruuveja.
(Oven paksuus max. 45 mm)

40074

SKL/2-150
Liitosruuveilla.
Tuplakiskolle.
Kiskolle K-150.
(Oven paksuus max. 45 mm)

40075

KATTOKANNATTIMET



KK-150
Kiskolle K-150.
Huom! Ilman liitosruuveja.

40080

KK-150, hitsattava
Kiskolle K-150.
Huom! Ilman liitosruuveja.

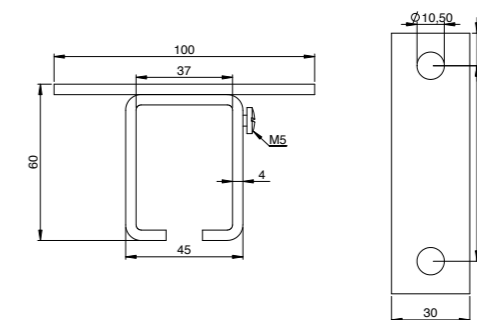
40082

KKL-150
Liitosruuveilla.
Kiskolle K-150.

40081

KKL-150, hitsattava
Liitosruuveilla.
Kiskolle K-150.

40083



KKK-150
Kiskolle K-150.
Huom! Ilman liitosruuveja.

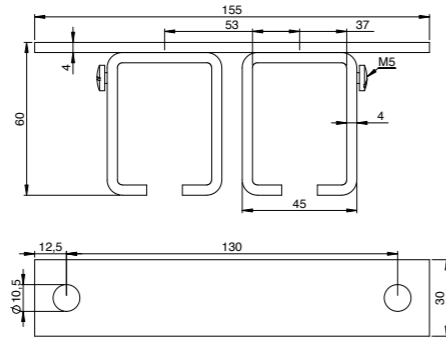
40084

KKKL-150
Liitosruuveilla.
Kiskolle K-150.

40085

KATTOKANNATTIMET

KOODI



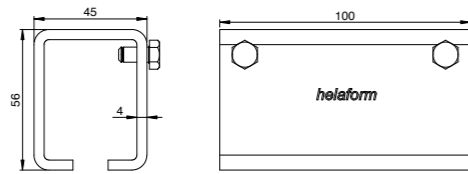
KKK/2-150
Tuplakiskolle.
Kiskolle K-150.
Huom! Ilman liitosruuveja.
(Oven paksuus max 45 mm)

40086

KKKL/2-150
Liitosruuveilla.
Tuplakiskolle.
Kiskolle K-150.
(Oven paksuus max 45 mm)

40087

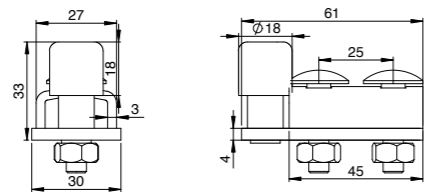
LIITOSKAPPALE



LKU-150/100 mm
Kiskolle K-150.

40090

TARVIKKEET

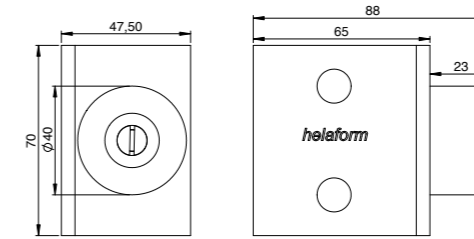


Pysäytin KP-100/150
Pysäyttää pyörästön kiskon sisällä.
Kiskoille K-100 ja K-150.

40110

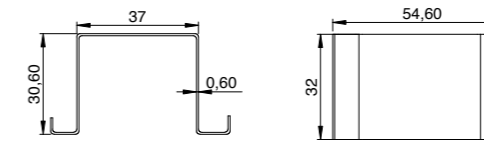
TARVIKKEET

KOODI



Pysäytin P
Seinäpysäytin.
Pysäyttää oven.
Kiskoille K-150, K-300,
K-500 ja K-2000.

50111



Päätökappale PK-150
Estää kiskoa liikkumasta
pitkittäissuunnassa.
Kiskolle K-150.

40120

ALAOHJAINVAIHTOEHDOT LÖYTYVÄT SIVULTA 102.

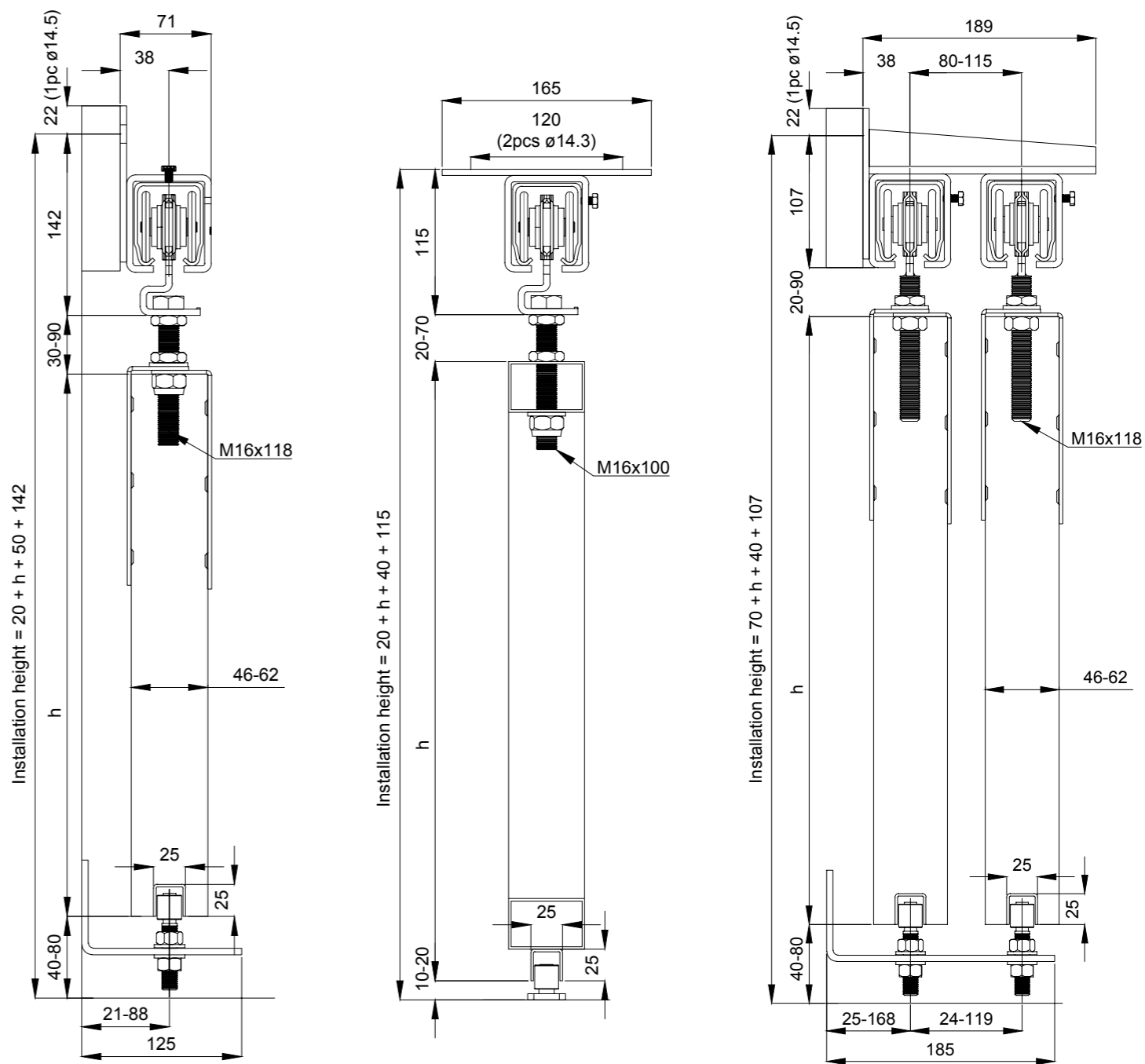
Huom! Alaohjain on välttämätön oven toimivuuden kannalta.



SARJA 300/500

Teollisuus ja maatalous

Sarja 300/500 soveltuu kestävyytensä ja monipuolisuutensa ansiosta mm. teollisuuden sekä logistiikkakeskusten liukuovijärjestelmille ja niiden sovellutuksille. Sarjan tyypillisimmät käyttökohteet ovat **teollisuusrakennukset, varastot, hallit** sekä **liukupalo-ovet**. Sarjan tuotteita voidaan käyttää myös kuljetinradoissa sekä museoiden varastoratkaisuissa. Liukukisko määrittää järjestelmän maksimikantavuuden eli voit liukukiskoa vaihtamalla lisätä järjestelmän kantavuutta, liukukisko K-300 maksimikantavuus on 300 kg ja liukukisko K-500 500 kg asti (MPT-600 pyöräston maksimikantavuus on 1200 kg).



Tekniset tiedot

	300-sarja	500-sarja	500-sarja*
Kantavuus (maksimi)	300 kg /ovi	500 kg /ovi	1200 kg /ovi
Kannatinväli (maksimi)	1000 mm	1000 mm	500 mm

* Käytä MPT-600 pyörästöä 1200 kg painavissa ratkaisuissa



Sekä nailon- että teräspyörästöt, joissa kestovoidellut ja suojatut kuulalaakerit.



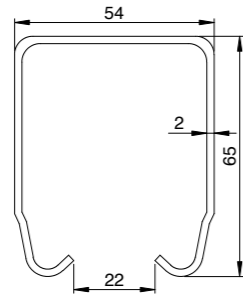
Kuumasinkitty teräskisko (min. 20 µm).



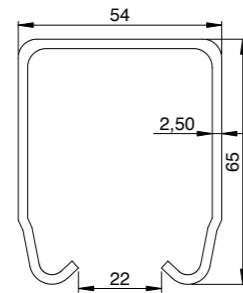
Sähkösinkityt teräsovat (min. 8 µm). Testattu suolasumukammiossa (240 h).

Huom! Kisko määrittää järjestelmän kantavuuden per ovi eli vaihtamalla kiskoa voit helposti lisätä järjestelmän kantavuutta.

KUUMASINKITYT TERÄSKISKOT

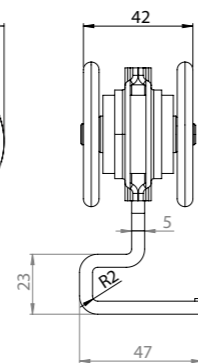
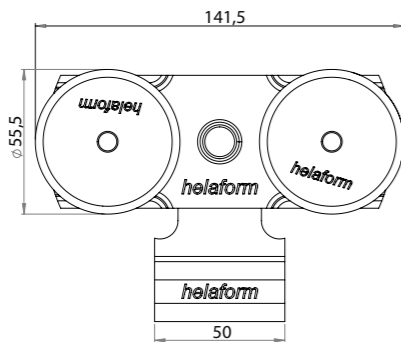


Koodi	Koodi
K-300 2 m	50012
K-300 3 m	50013
K-300 4 m	50014
K-300 5 m	50015
K-300 6 m	50016



K-500 2 m	50022
K-500 3 m	50023
K-500 4 m	50024
K-500 5 m	50025
K-500 6 m	50026

PYÖRÄSTÖT



MPS-300/500/teräs
Kiskoille K-300 ja K-500.
(Kantavuus 300 kg / pari tai 500 kg / pari)

50040

MPS-300/500/nailon
Kiskoille K-300 ja K-500.
(Kantavuus 300 kg / pari tai 500 kg / pari)

50058

MPS-300/500H/teräs
Lämmönkestävyys 300°C.
Kiskoille K-300 ja K-500.
(Kantavuus 300 kg / pari tai 500 kg / pari)

50054

MP-300/500/teräs
Kiskoille K-300 ja K-500.
(Kantavuus 300 kg / pari tai 500 kg / pari)

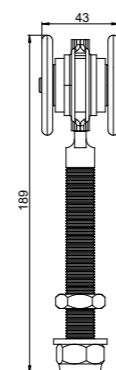
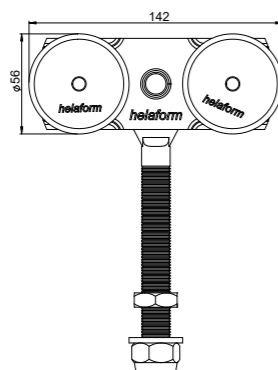
50044

MP-300/500/teräs/200 mm
Kiskoille K-300 ja K-500.
(Kantavuus 300 kg / pari tai 500 kg / pari)

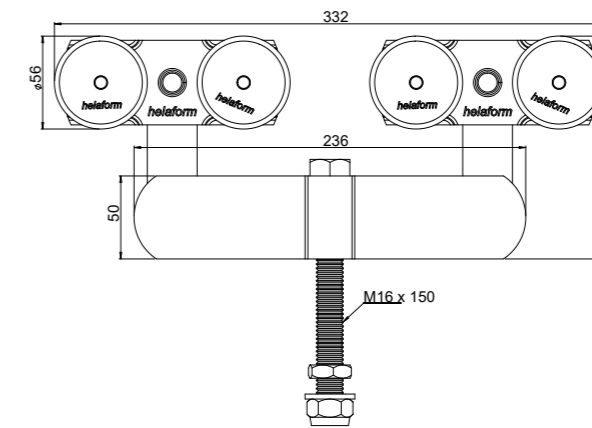
50050

MP-300/500/nailon
Kiskoille K-300 ja K-500.
(Kantavuus 300 kg / pari tai 500 kg / pari)

50057



PYÖRÄSTÖT

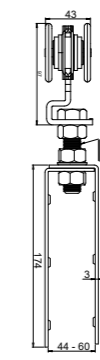
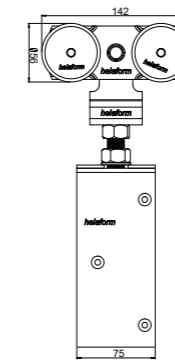


MPT-600/teräs
Kiskoille K-500.
(Kantavuus 1200 kg / pari)

KOODI

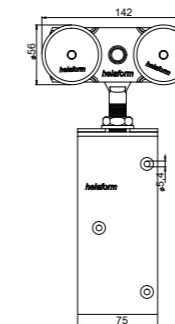
50055

PYÖRÄSTÖT KIINNITYSLAIPALLA



PPS-300/500/teräs
Kiskoille K-300 ja K-500.
(Kantavuus 300 kg / pari tai 500 kg / pari)
(Oven paksuus 44-60 mm)

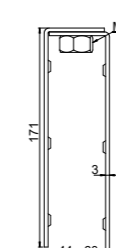
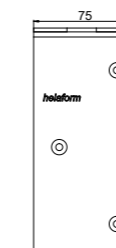
50041



PP-300/500/teräs
Kiskoille K-300 ja K-500.
(Kantavuus 300 kg / pari tai 500 kg / pari)
(Oven paksuus 44-60 mm)

50045

KIINNITYSLAIPAT

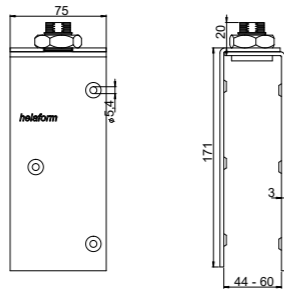


PLS-300/500
Sivulta kiinnitettävä.
Puuovelle.
Pyörästöille MPS-300/500 ja MP-300/500.
(Oven paksuus 44-60 mm)

50100

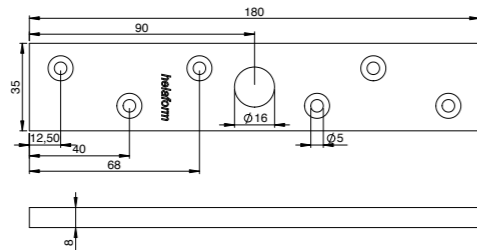
KIINNITYSLAIPAT

KOODI



PLS-300/500/E
Sivulta kiinnitettävä.
Säädettävä.
Puuvolle.
Pyörästöille MPS-300/500 ja MP-300/500.
(Oven paksuus 44-60 mm)

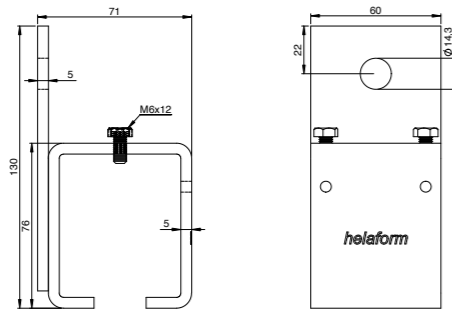
50101



PLP-300/500, M16
Päältä kiinnitettävä.
Puuvolle.
Pyörästöille MPS-300/500 ja MP-300/500.
(Oven paksuus min 35 mm)

50102

SEINÄKANNATTIMET

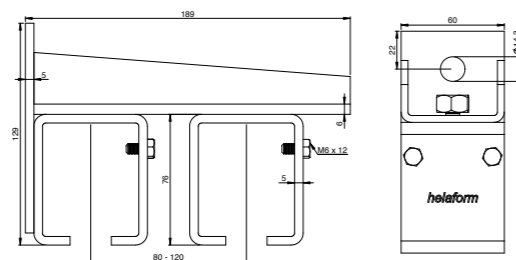


SK-300/500
Kiskoille K-300 ja K-500.
Huom! Ilman liitosruuveja.
(Oven paksuus max. 70 mm)

50070

SKL-300/500
Liitosruuveilla.
Kiskoille K-300 ja K-500.
(Oven paksuus max. 70 mm)

50071



SK/2-300/500
Tuplakiskolle.
Kiskoille K-300 ja K-500.
Huom! Ilman liitosruuveja.
(Oven paksuus max. 70 mm)

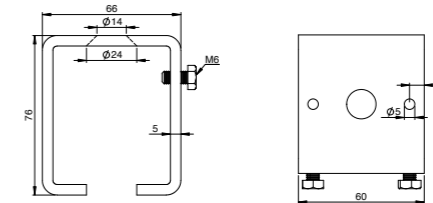
50074

SKL/2-300/500
Liitosruuveilla.
Tuplakiskolle.
Kiskoille K-300 ja K-500.
(Oven paksuus max. 70 mm)

50075

KATTOKANNATTIMET

KOODI



KK-300/500
Kiskoille K-300 ja K-500.
Huom! Ilman liitosruuveja.

50080

KK-300/500, hitsattava
Kiskoille K-300 ja K-500.
Huom! Ilman liitosruuveja.

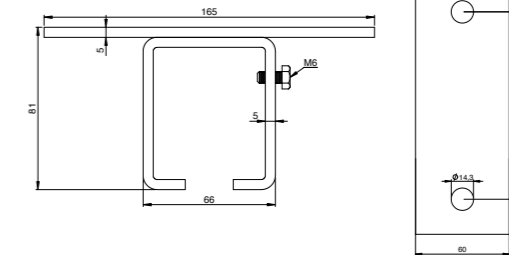
50082

KKL-300/500
Liitosruuveilla.
Kiskoille K-300 ja K-500.

50081

KKL-300/500, hitsattava
Liitosruuveilla.
Kiskoille K-300 ja K-500.

50083

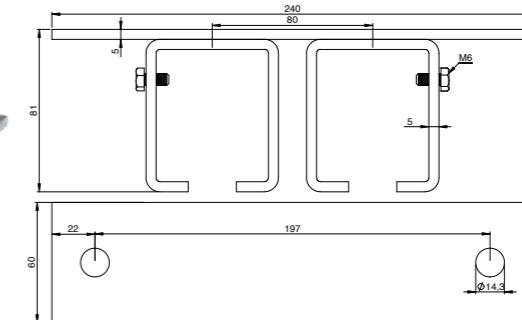


KKK-300/500
Kiskoille K-300 ja K-500.
Huom! Ilman liitosruuveja.

50084

KKKL-300/500
Liitosruuveilla.
Kiskoille K-300 ja K-500.

50085




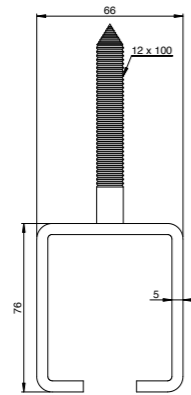
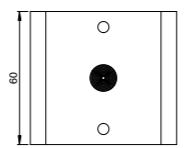

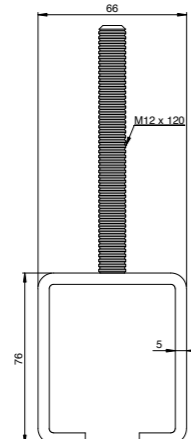
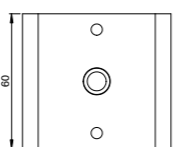

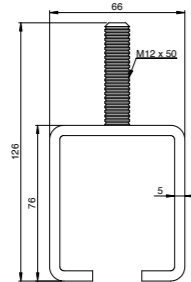
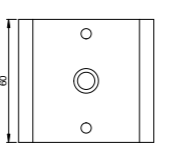

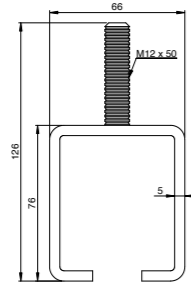
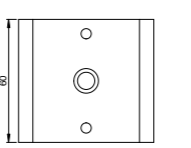
KKK/2-300/500
Tuplakiskolle.
Kiskoille K-300 ja K-500.
Huom! Ilman liitosruuveja.
(Oven paksuus max. 70 mm)

50086


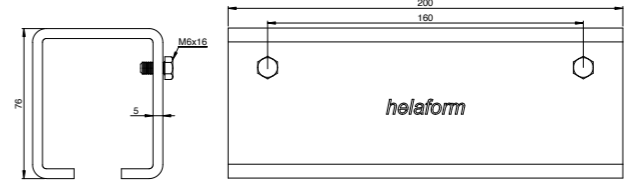

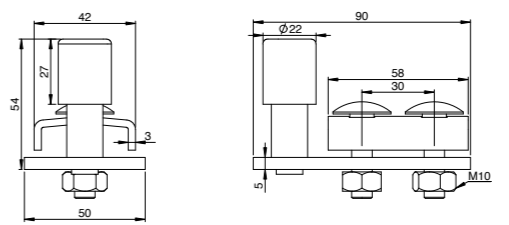

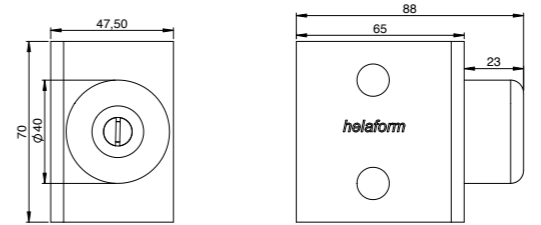

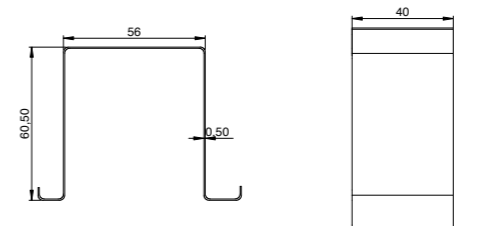
KKKL/2-300/500
Liitosruuveilla.
Tuplakiskolle.
Kiskoille K-300 ja K-500.
(Oven paksuus max. 70 mm)

50087

KATTOKANNATTIMET

		KOODI
		<p>KK-300/500/12 x 100 Puuruuvilla. Kiskoille K-300 ja K-500. <i>Huom! Ilman liitosruuveja.</i></p> <p>50088</p>
		<p>KKL-300/500/12 x 100 Liitosruuveilla Puuruuvilla. Kiskoille K-300 ja K-500.</p> <p>50089</p>
		<p>KK-300/500/M12 x 120 Pultilla. Kiskoille K-300 ja K-500. <i>Huom! Ilman liitosruuveja.</i></p> <p>50090</p>
		<p>KKL-300/500/M12 x 120, hitsattava Liitosruuveilla Pultilla. Kiskoille K-300 ja K-500.</p> <p>50098</p>
		<p>KK-300/500/M12 x 120 Liitosruuveilla Pultilla. Kiskoille K-300 ja K-500.</p> <p>50091</p>
		<p>KKL-300/500/M12 x 120 Liitosruuveilla Pultilla. Kiskoille K-300 ja K-500.</p> <p>50099</p>
		<p>KK-300/500/M12 x 50 Pultilla. Kiskoille K-300 ja K-500. <i>Huom! Ilman liitosruuveja.</i></p> <p>50099</p>
		<p>KKL-300/500/M12 x 50 Liitosruuveilla Pultilla. Kiskoille K-300 ja K-500.</p> <p>50103</p>

LIITOSKAPPALEET

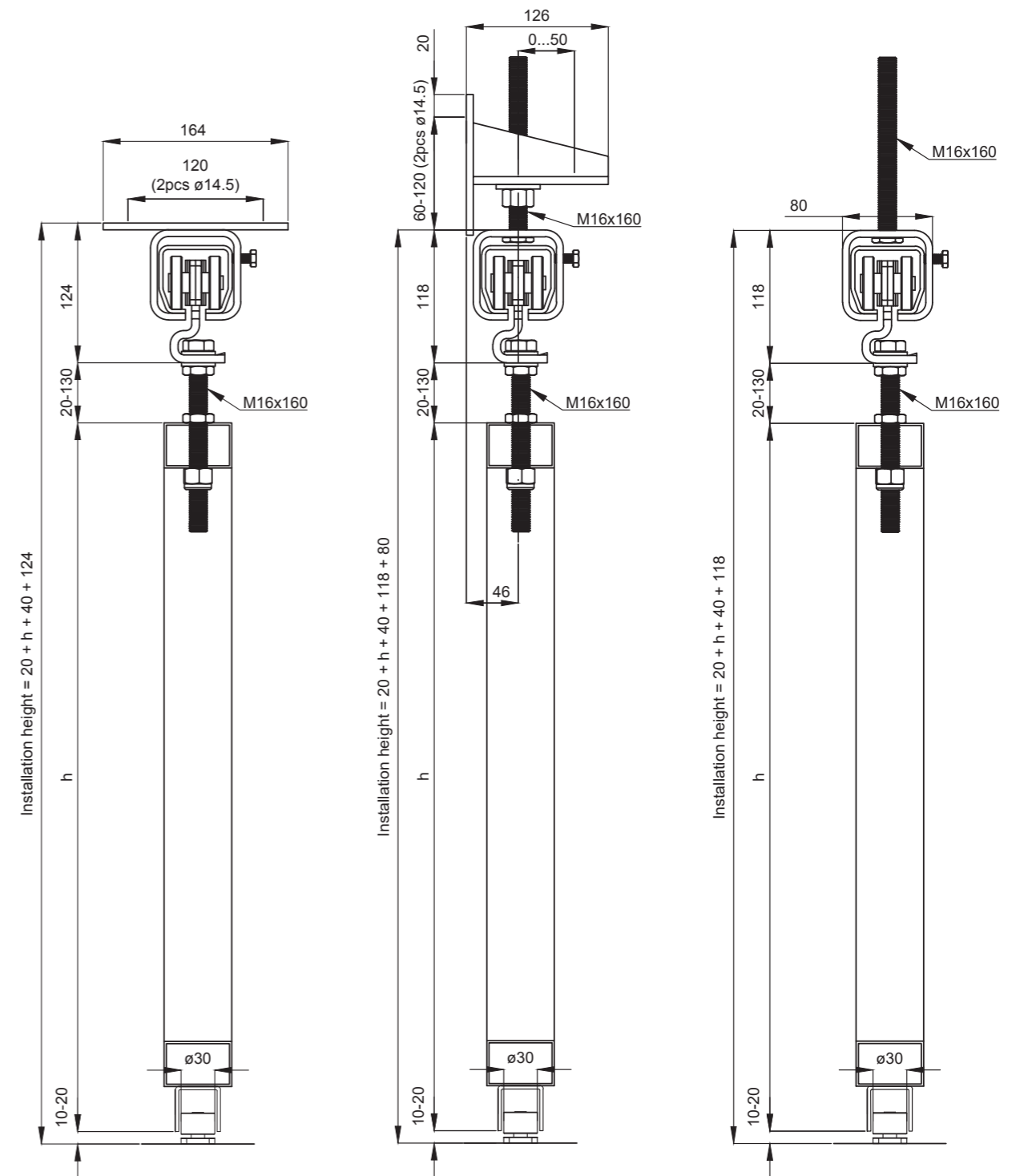
		KOODI
		<p>LKU-300/500/200 mm Kiskoille K-300 ja K-500.</p> <p>50092</p>
<h3>TARVIKKEET</h3>		
		<p>Pysäytin KP-300/500 Pysäyttää pyörästön kiskon sisällä. Kiskoille K-300 ja K-500.</p> <p>50110</p>
		<p>Pysäytin P Seinäpysäytin. Pysäyttää oven. Kiskoille K-150, K-300, K-500 ja K-2000.</p> <p>50111</p>
		<p>Päätyskappale PK-300/500 Estää kiskoa liikkumasta pitkittäissuunnassa. Kiskoille K-300 ja K-500.</p> <p>50120</p>
<p>ALAOHJAINVAIHTOEHDOT LÖYTYVÄT SIVULTA 102.</p> <p>Huom! Alaohjain on välttämätön oven toimivuuden kannalta.</p>		



SARJA 900




Teollisuus ja maatalous

Sarja 900 soveltuu mm. teollisuuden sekä logistiikkakeskusten liukuovijärjestelmille. Sarjan tuotteet soveltuvat loistavasti myös erilaisiin kuljetinratajärjestelmiin. Tämä yläkantava järjestelmä liikuttelee raskaita taakkoja kevyesti. Sarjan osat ovat suunniteltu niin, että järjestelmä on vaivaton asentaa sekä pitkäikäinen ja turvallinen käyttää. Sarjan tyypillisimmät käyttökohteet ovat **teollisuushallit, logistiikkakeskukset, varastohallit, varikkohallit ja -suojat, sekä raskaat kuljetinradat.**



Tekniset tiedot

Kantavuus (maksimi)	900 kg / ovi
Kannatinväli (maksimi)	1000 mm

-  Teräspyörästä, jossa kestovoidellut ja suojatut kuulalaakerit.
-  Kuumasinkitty teräskisko (min. 70 μm).
-  Sähkösinkityt teräsosat (min. 8 μm). Testattu suolasumukammiossa (240 h).



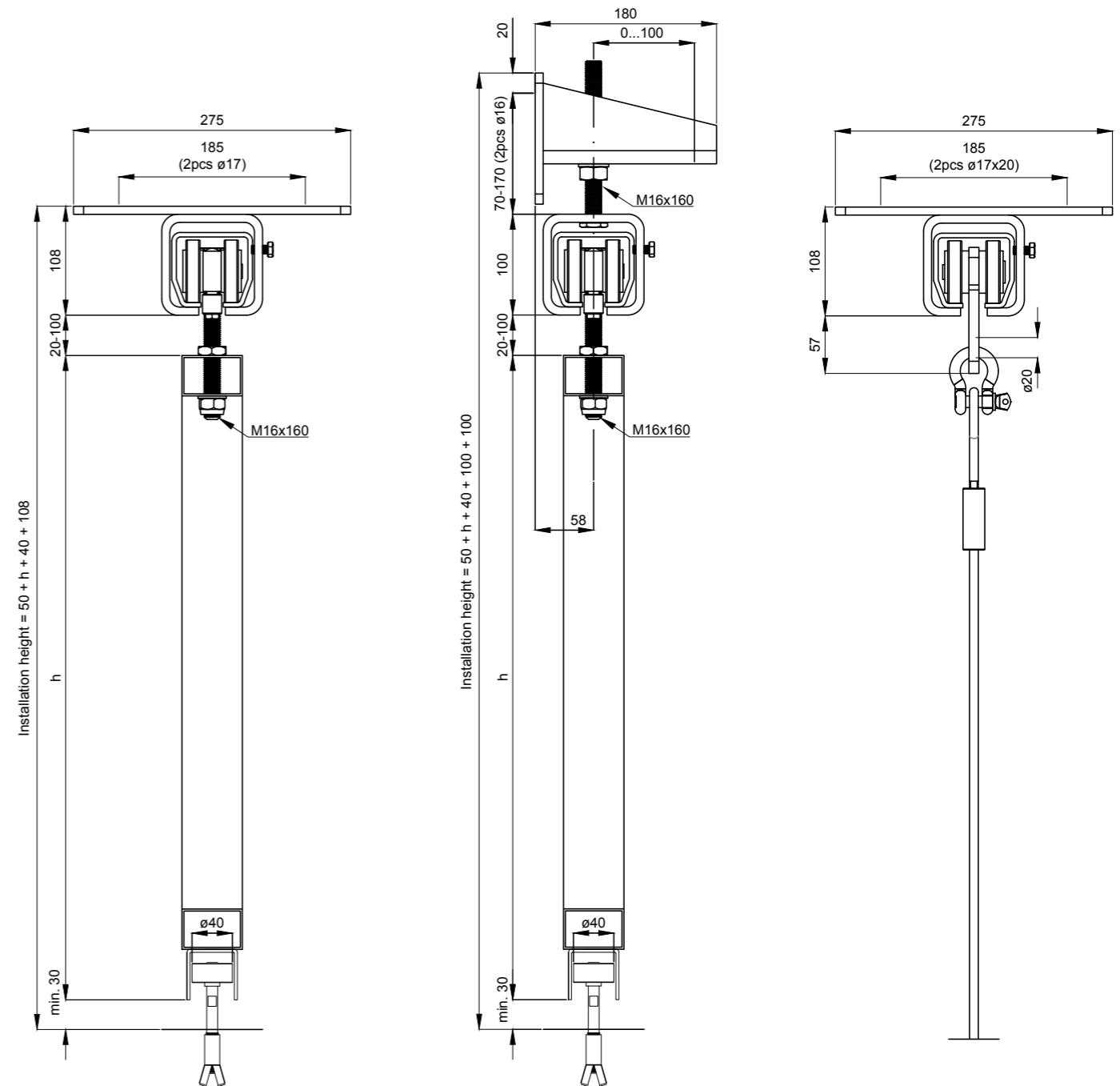
SARJA 2000

Teollisuus ja maatalous

Helaformin raskain sarja 2000 on monikäyttöinen liukuovijärjestelmä, joka on suunniteltu suorille liukuoville jopa 2000 kg kantavuuteen asti. Tämän yläkantavan järjestelmän etu on se, että erittäin raskaiden taakkojen liikuttelu on helppoa ja kevyttä. Sarjan osat ovat suunniteltu niin, että järjestelmä on vaivaton asentaa sekä pitkäikäinen ja turvallinen käyttää. Sarjan tyypillisimmät käyttökohteet ovat suuret **teollisuushallit, logistiikkakeskukset, varastohallit, varikkohallit, satamien venehallit ja suojat**, sekä **erittäin raskaat kuljetinradat**.

Tuotetiedot

2000



Tekniset tiedot

Kantavuus (maksimi)	2000 kg / ovi
Kannatinväli (maksimi)	1000 mm



Teräspyörästö, jossa kestopvoidellut ja suojatut kuulalaakerit.



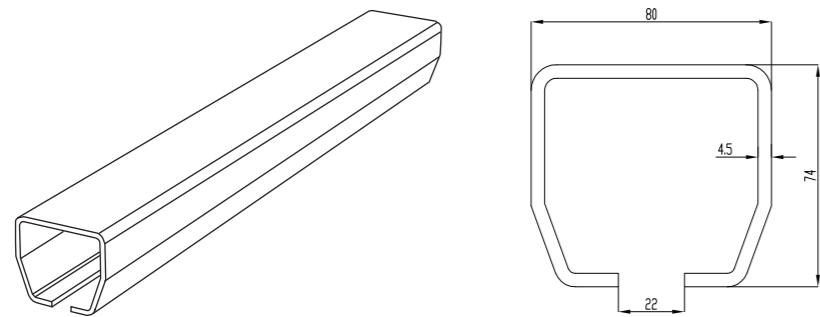
Kuumasinkitty teräskisko (min. 70 µm).



Sähkösinkityt teräsosat (min. 8 µm).
Testattu suolasumukammiossa (240 h).

KUUMASINKITTY TERÄSKISKO

KOODI



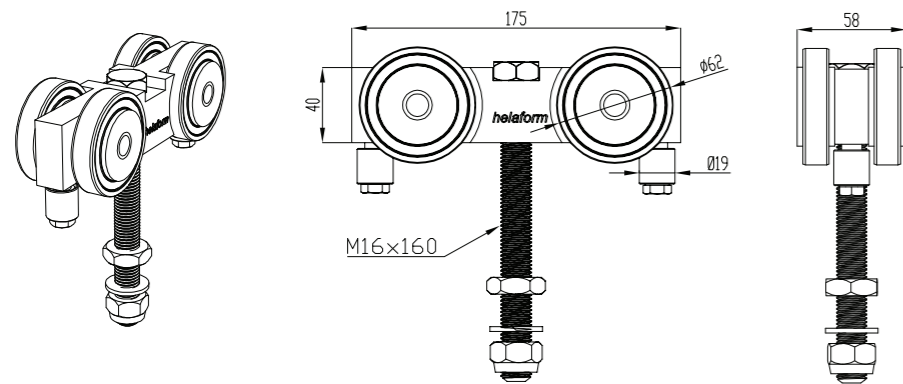
K-2000 3 m

60013

K-2000 6 m

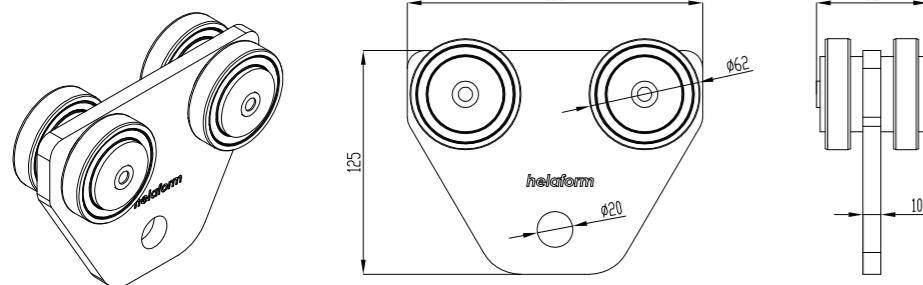
60016-0

PYÖRÄSTÖT



MP-2000/teräs
Kiskolle K-2000.
(Kantavuus 2000 kg / pari)

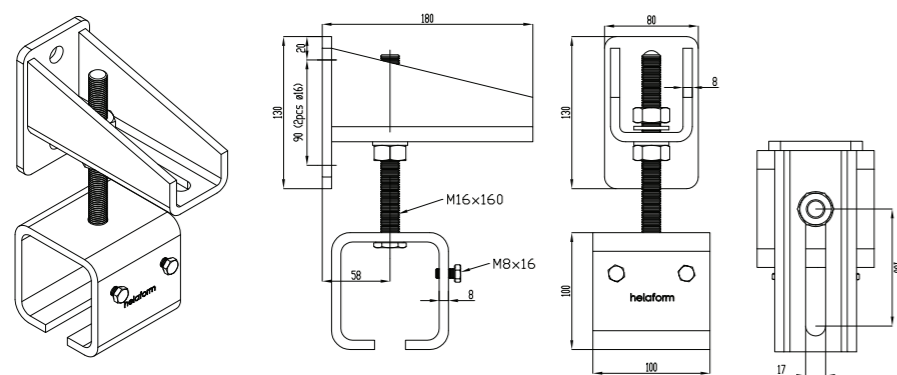
60040-0



KV-2000/teräs
Sovellutuksille.
Kiskolle K-2000.
(Kantavuus 1000 kg / kpl)

60042-0

SEINÄKANNATIN

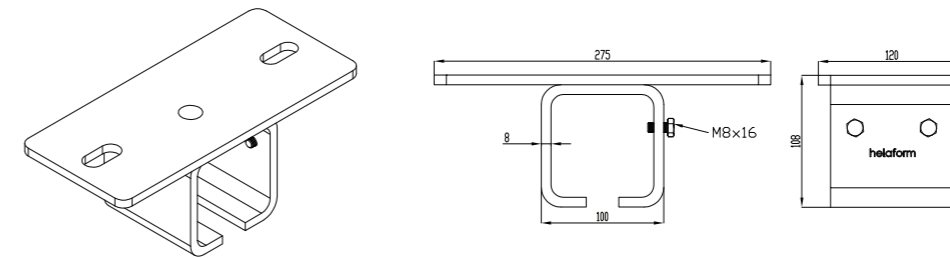


SKS-2000
Liitosruuveilla.
Kiskolle K-2000.
(Oven paksuus max. 180 mm)
(Säätövara seinästä 100 mm)

60075

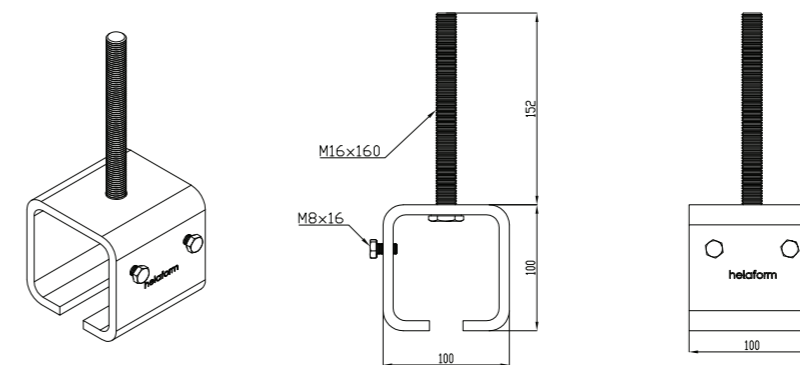
KATTOKANNATTIMET

KOODI



KKKL-2000
Liitosruuveilla.
Kiskolle K-2000.

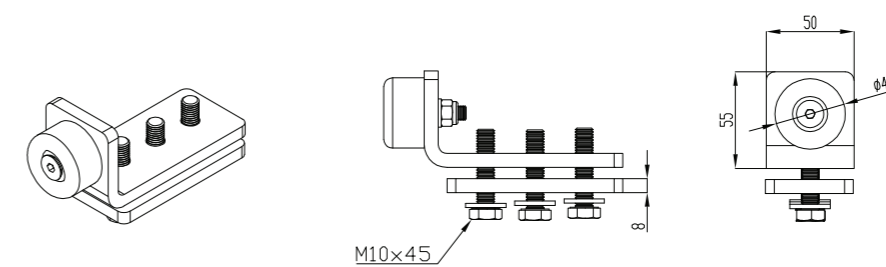
60080-0



KKL-2000/M16 x 160
Liitosruuveilla.
Pultilla.
Kiskolle K-2000.

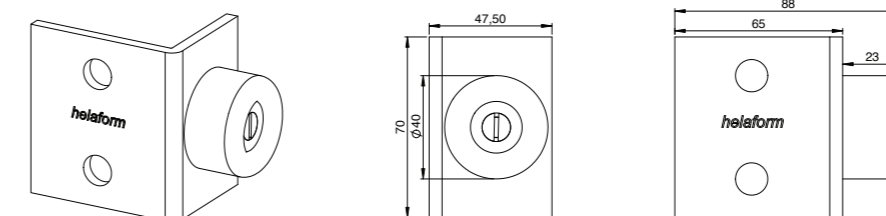
60090-0

TARVIKKEET



Pysäytin KP-2000
Pysäyttää pyörästön kiskon
sisällä.
Kiskolle K-2000.

60110-0



Pysäytin P
Seinäpysäytin.
Pysäyttää oven.
Kiskoille K-150, K-300,
K-500, K-900 ja K-2000.

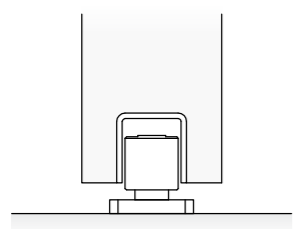
50111

ALAOHJAINVAIHTOEHDOT LÖYTYVÄT SIVULTA 102.

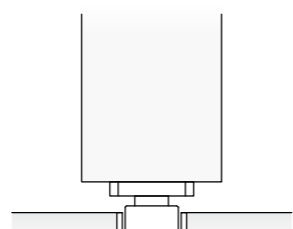
Huom! Alaohjain on välttämätön oven toimivuuden kannalta.

ALAOHJAINVAIHTOEHDOT

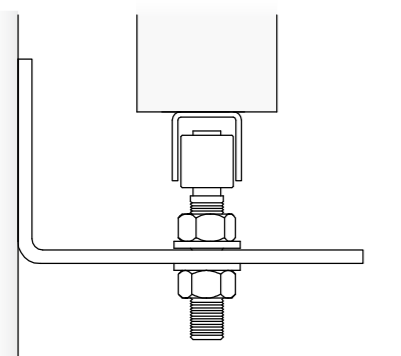
Helaformin laaja alaohjainvalikoima tarjoaa järjestelmiä erilaisille liukuovijärjestelmille. Sopiva alaohjaus kannattaa valita oven suunnitteluvaiheessa. Tavallisesti käytössä on yksi alaohjain per ovilehti. Alaohjaus takaa oven moitteettoman ja turvallisen toiminnan ja estää oven heilumisliikkeen. Raskaiden ovien kanssa (yli 6 metriä leveät) kannattaa ottaa yhteyttä myyntipalveluumme varmistaaksesi oikean alaohjauksen projektiisi.



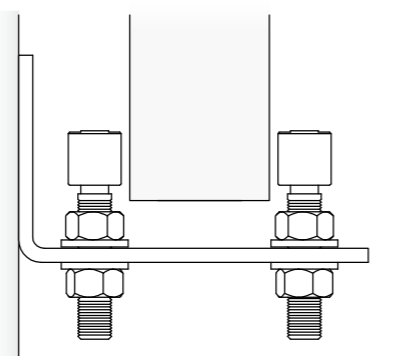
Alaohjainkisko on upotettu oven uraan ja alaohjain on kiinnitetty lattiaan.



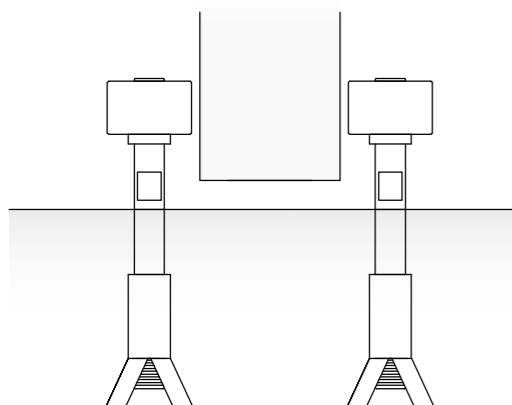
Alaohjainkisko on upotettu lattiaan ja alaohjain on kiinnitetty oven pohjaan.



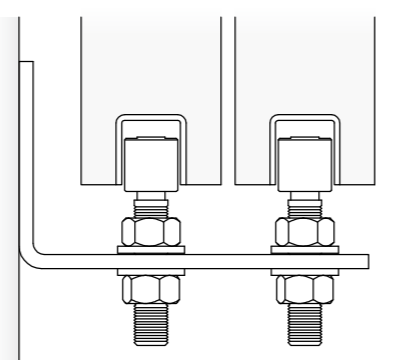
Alaohjainkisko on kiinnitetty oven pohjaan ja alaohjain on kiinnitetty seinään.



Ovi liikuu kahden alaohjainrullan välissä, jotka ovat kiinni seinässä.



Alaohjaimet ovat upotettu sementtiin.


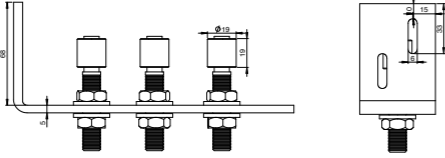

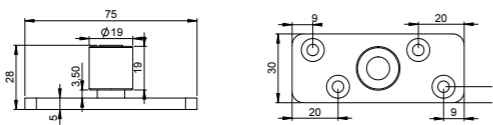

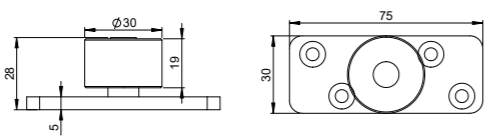



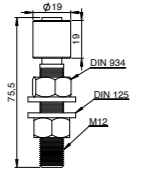

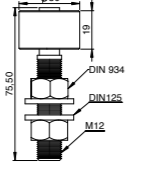

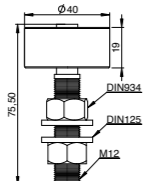

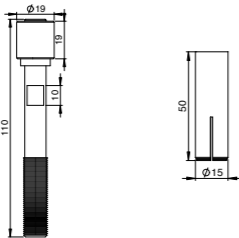

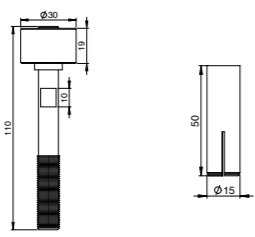
Kaksi ovea liikuu kahden alaohjainkiskon ja alaohjainlaakerin avulla.

ALAOHJAIMET SARJOIHIN 100-2000


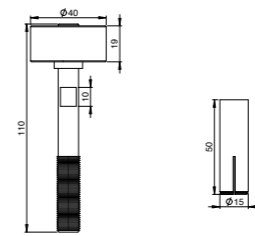

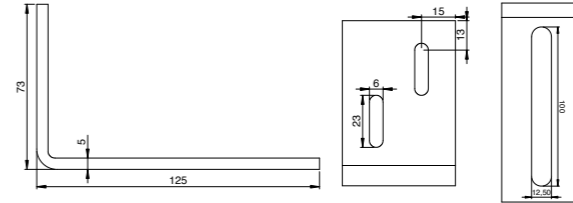

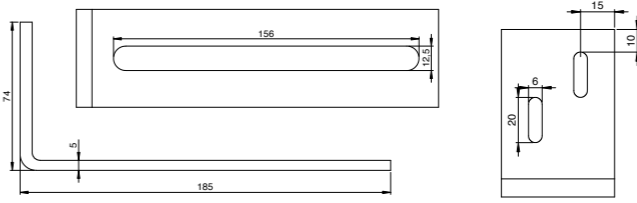
ALAOHJAIMET	KOODI
  	<p>A0-12 ø 19 mm. Teräs. Seinäkiinnitys.</p> <p>50312</p>
  	<p>A0-13 ø 30 mm. Teräs. Seinäkiinnitys.</p> <p>50313</p>
  	<p>A0-14 ø 40 mm. Teräs. Seinäkiinnitys.</p> <p>50314</p>
  	<p>A0-22 ø 19 mm. Teräs. Seinäkiinnitys.</p> <p>50322</p>
  	<p>A0-23 ø 30 mm. Teräs. Seinäkiinnitys.</p> <p>50323</p>
  	<p>A0-24 ø 40 mm. Teräs. Seinäkiinnitys.</p> <p>50324</p>


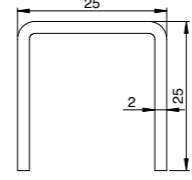
ALAOHJAIMET SARJOIHIN 100-2000


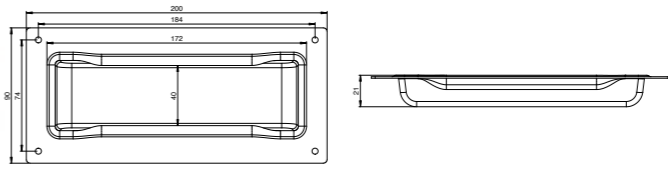

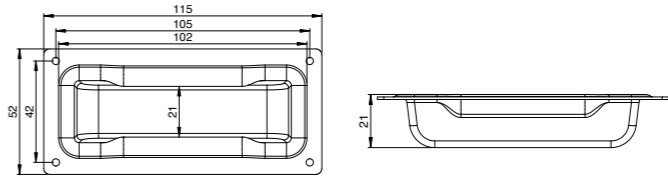

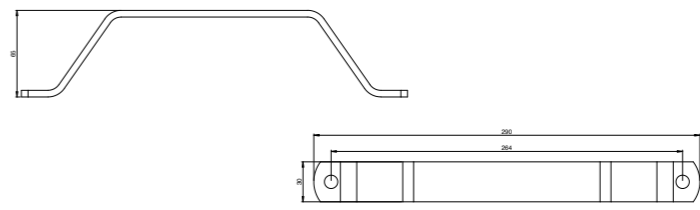
ALAOHJAIMET		KOODI
		A0-32 ø 19 mm. Teräs. Seinäkiinnitys. Sisältää 3 rullaa.
		AOL-12 ø 19 mm. Teräs. Lattiakiinnitys.
		AOL-13 ø 30 mm. Teräs. Lattiakiinnitys.

ALAOHJAINRULLAT JA -RAUDAT		KOODI
		Alaohjainrulla AORU-12 ø 19 mm Teräs. Yhteensopiva alaohjainrautojen kanssa.
		Alaohjainrulla AORU-13 ø 30 mm Teräs. Yhteensopiva alaohjainrautojen kanssa.
		Alaohjainrulla AORU-14 ø 40 mm Teräs. Yhteensopiva alaohjainrautojen kanssa.
		Upotettava alaohjain UA-12 ø 19 mm. Teräs. Lattiakiinnitys. Ankkurikiinnitys sementtiin.
		Upotettava alaohjain UA-13 ø 30 mm. Teräs. Lattiakiinnitys. Ankkurikiinnitys sementtiin.

ALAOHJAIMET SARJOIHIN 100-2000

ALAOHJAINRULLAT JA -RAUDAT		KOODI
		Upotettava alaohjain UA-14 ø 40 mm. Teräs. Lattiakiinnitys. Ankkurikiinnitys sementtiin.
		Alaohjainrauta AORA-12/L Lyhyt. Teräs. Seinäkiinnitys. Yhteensopiva alaohjainrullien kanssa.
		Alaohjainrauta AORA-22/P Pitkä. Teräs. Seinäkiinnitys. Yhteensopiva alaohjainrullien kanssa.

ALAOHJAINKISKO		KOODI
		AOK 3 m Teräs. Asennetaan yleensä oven pohjaan. ø 19 mm alaohjaimille.

VETIMET		KOODI
		Uppovedin UV-501 Sinkitty teräs.
		Uppovedin UV-511 Sinkitty teräs.
		Vedin LV-150/300/500 Sinkitty teräs.



TAITTO-OVIJÄRJESTELMÄT



TAITTO-OVI INFO

Taitto-ovijärjestelmän määrittäminen ja osien valinta

Asennuskohde & ympäristö

Asennusympäristö määrittää mitä materiaaleja tulisi kulloinkin käyttää (esim. alumiini, teräs tai AISI) ja miten järjestelmä asennetaan

Taitto-tyyli & suunta

Se miten taitto-ovet avautuvat ja tilan koko määrittävät tuleeko käyttää pääty- vai keskipyörästä -järjestelmää. Taitto-ovijärjestelmät taittavat tyypillisesti yhdelle puolelle tai "kaksijakoisesti" molemmin puolin.

Oven koko, -rakenne ja -paino

Oviaukon koko vaikuttaa ovilehtien lukumäärään kun taas ovilehtien paksuus, leveys ja paino määrittää mitä sarjaa käytetään.

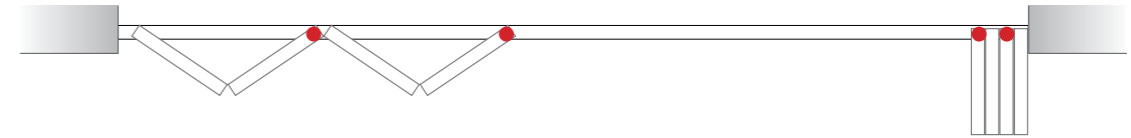
1. Valitse SARJA tarpeidesi mukaan:

Ympäristö / käyttökohte-esimerkkejä	Ovilehden paino max. (kaksipyöräinen pyörästö)	Ovilehden paino max. (nelipyöräinen pyörästö)	Ovilehden max. korkeus ja leveys	SARJA
Sisäkäyttöön Asunnot ja julkiset tilat.	-	25 kg	k: 2000 mm l: 600 mm	75 (902/904)
Sisä- tai ulkokäyttöön Julkiset tilat ja teollisuusrakennukset.	30 kg	50 kg	k: 2750 mm l: 900 mm	100
	50 kg	75 kg	k: 3000 mm l: 1000 mm	150
	75 kg	100 kg	k: 3500 mm l: 1000 mm	300
	100 kg	150 kg	k: 4500 mm l: 1000 mm	500

2. Valitse PÄÄTY- tai KESKIPYÖRÄSTÖ -järjestelmä:

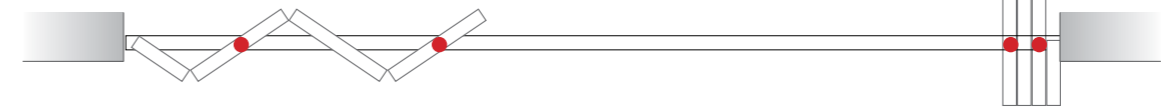
Päätypyörästöjärjestelmä käyttää pivot settiä (lehdet voivat olla silloin samanlevyisiä) tai saranoita.

(● = taitto-oven pyörästö)



Keskipyörästöjärjestelmä käyttää vain saranoita.

(● = taitto-oven pyörästö)



3. Valitse KOMPONENTIT sarjan sisältä seuraavasti:

1 Kisko:

Pääsääntöisesti kiskoa tarvitaan oviaukon leveyden verran.

2 Pyörästöt ja kiinnityslaipat:

Pyörästöjä on kahta erilaista: päätypyörästö ja keskipyörästö. Käytä yhtä pyörästöä kahta ovilehteä kohden. Käytä kaksipyöräisiä pyörästöjä aina kun mahdollista (kiinnitä huomiota ovilehden painoon). Jos ovilehtien määrä on pariton, eli viimeinen lehti on "heiluri", käytetään viimeisessä lehdessä nelipyöräistä pyörästöä. Kiinnityslaipan valintaan vaikuttaa se, käytetäänkö pääty- vai keskipyörästöjä.

3 Pivot set:

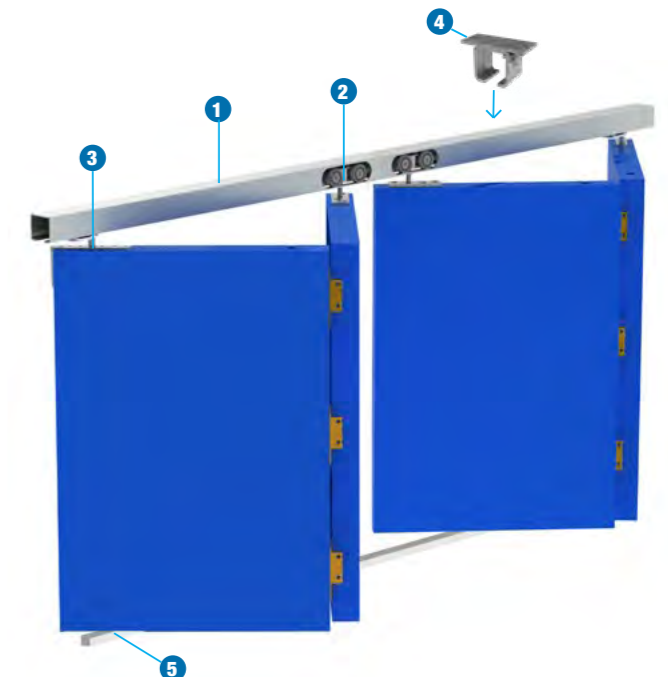
Pivot settiä käytetään päätypyörästöjärjestelmissä. Kun käytetään pivot settiä, ovilehdet voivat olla kaikki samanlevyisiä.

4 Kannattimet:

Kannattimista voi valita seinä- tai kattokannattimen kiinnityksen mukaan. Kannattimien määrä= kiskon pituus (m) + 1 kpl, ovilehtien niputuskohtaan asennetaan yksi ylimääräinen kannatin 0,3 metrin etäisyydelle päätykannattimesta. Kannattimet asennetaan maksimissaan 1 metrin välein. 75 sarjan kiskot voidaan myös kiinnittää kattoon suoraan kiskon pohjasta.

5 Alaohjaus:

Alaohjain on ehdoton vaatimus taitto-ovijärjestelmän toimivuuden ja turvallisuuden kannalta. Alaohjain estää myös oven heilumisen. Alaohjain asennetaan joka toiseen lehteen. Alaohjainraudan valintaan vaikuttaa se käytetäänkö pääty- vai keskipyörästöjärjestelmää.





Tuotetiedot

902 JA 904

75 sarjan taitto-ovijärjestelmistä löytyy kaksi kätevää tee-se-itse helasarjaa:

902 (kahdelle yksilehtiselle taitto-ovelle) ja **904** (kahdelle kaksilehtiselle taitto-ovelle)

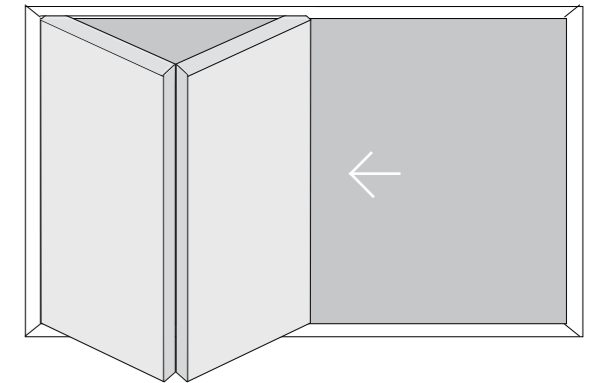
Näiden sarjojen kanssa voit käyttää K-75 Junior kiskoa. Sarjat ovat huoltovapaita ja vaivattomia asentaa.



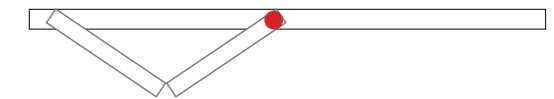
Taitto-oven helasarja 902

- 1 x Pyörästö TP-75/nailon (kiinnityslaipalla)
- 3 x Sarana TS-75
- 1 x Ylähela YH-75
- 1 x Alahela AH-75

Huom! Kisko hankittava erikseen.



Päätypyörästön asennusesimerkki
(● = taitto-oven pyörästö)



SARJA 75

Taitto-ovijärjestelmät

Taitto-ovijärjestelmän ansiosta tilan jokainen neliö voidaan käyttää tehokkaasti hyödyksi. Näyttävät taitto-oviratkaisut sisäkäyttöön tuovat julkisiin tiloihin ja kotien sisustamiseen monipuolisuutta ja modernia ilmettä. Taitto-ovet soveltuvat hyvin **tilanjakajiksi julkisiin tiloihin** kuten **ravintoloihin, hotelleihin** sekä **asuntoihin**.

Tekniset tiedot

Kantavuus (maksimi)	25 kg /ovilehti
Ovilehden paksuus	20-40 mm
Ovilehden koko (maksimi)	K 2000 x L 600 mm
Ovilehtien määrä (maksimi)	2 kpl / puoli

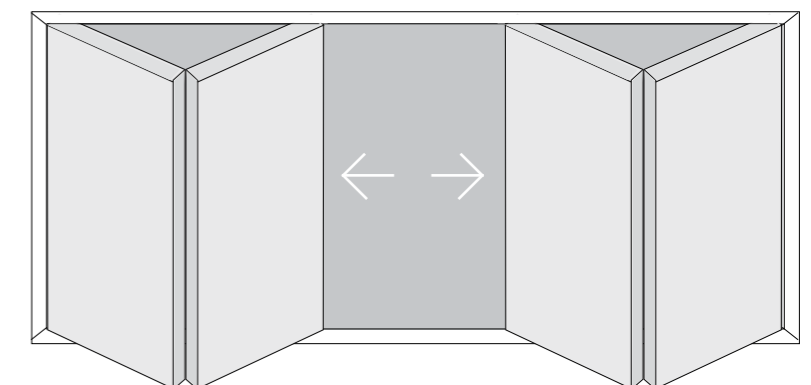


Taitto-oven helasarja 904

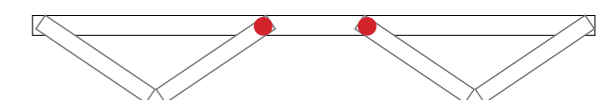
- 2 x Pyörästö TP-75/nailon (kiinnityslaipalla)
- 6 x Sarana TS-75
- 2 x Ylähela YH-75
- 2 x Alahela AH-75

Huom! Kisko hankittava erikseen.

Huom! Jos ovilehdet liukuvat samalle puolelle, alahjainta ja -kiskoa tulisi käyttää.



Päätypyörästön asennusesimerkki
(● = taitto-oven pyörästö)



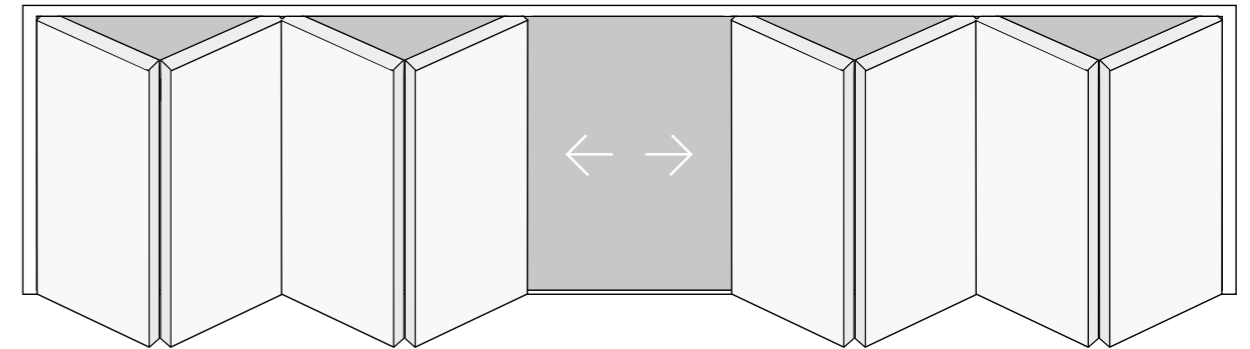


100 - 500 sarjoissa on kaksi erilaista taitto-ovijärjestelmää: **Pääty-** ja **keskipyörästöjärjestelmä**. Sarja määrittää oven maksimi kantavuuden, eli liukukiskoa ja pyörästäjä vaihtamalla voit lisätä järjestelmän maksimikantavuutta 30 kg aina 150 kg asti. Nämä järjestelmät ovat saatavilla sisä- ja ulkokäyttöön.

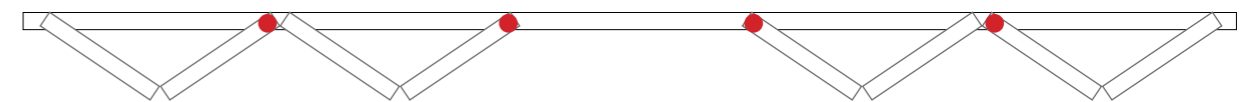
PÄÄTYPYÖRÄSTÖJÄRJESTELMÄ (Ovilehden paino 30-150 kg)

Päätypyörästöjärjestelmä käyttää pivot settiä tai saranoita. Järjestelmässä maksimileveys on rajattu, sillä paino jakautuu kaikki yhdelle puolelle aiheuttaen pyörästöön ylimääräistä kuormitusta. Ovet voidaan taittaa aukon yhdelle tai molemmille puolille. Päätypyörästö voidaan taittaa aukon toiselle puolelle ja siksi se on kaikista tavallisin ja suosituin taitto-ovijärjestelmä.

Teräsovieen kanssa viimeinen pyörästö tulisi hitsata 25 mm tai 30 mm (150 tai 300 sarjan pyörästö) etäisyydelle ovilehden päästä.

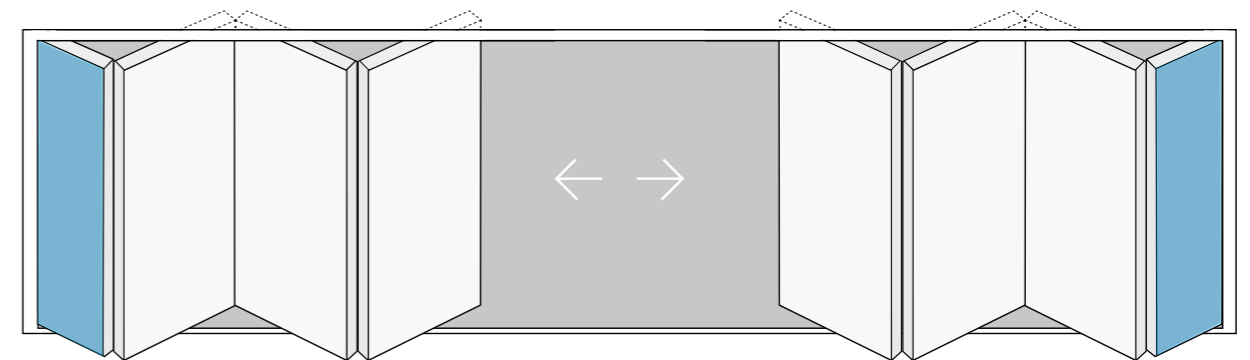


Päätypyörästön asennusesimerkki. (● = taitto-oven pyörästö)

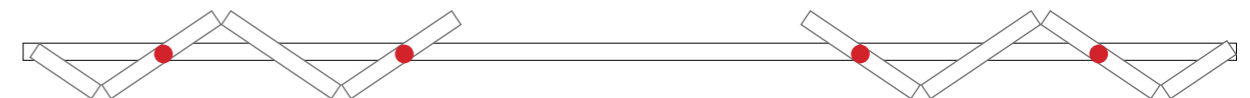


KESKIPYÖRÄSTÖJÄRJESTELMÄ (Ovilehden paino 30-150 kg)

Ensimmäinen ovilehti on puolet muiden ovilehtien leveydestä. Ovilehdet kiinnitetään oven keskeltä ja ne taittuvat aukon molemmille puolille.



Keskipyörästön asennusesimerkki.. (● = taitto-oven pyörästö)



SARJAT 100-500

Taitto-ovijärjestelmät

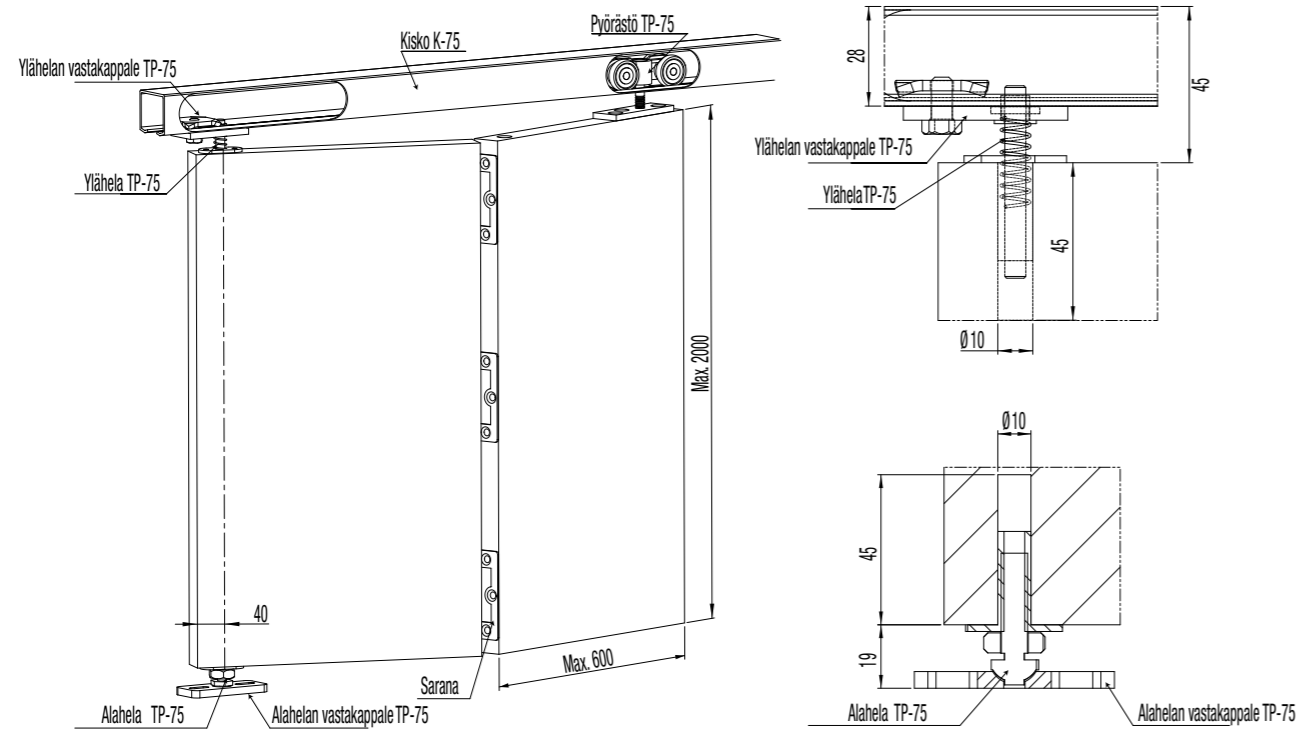
Taitto-ovijärjestelmät teollisuus- ja varastointirakennuksiin ovat tilaa säästäviä ja taloudellisia ratkaisuja. Kohteissa joissa ei oviaukon sivuilla ole tilaa liukuoville, taitto-ovet ratkaisevat oviratkaisut tilaa säästään. Käytännöllisyytensä ja varman toimivuutensa ansiosta ne ovat suosittuja ratkaisuja julkisissa tiloissa ja teollisuuden kohteissa.

Tekniset tiedot

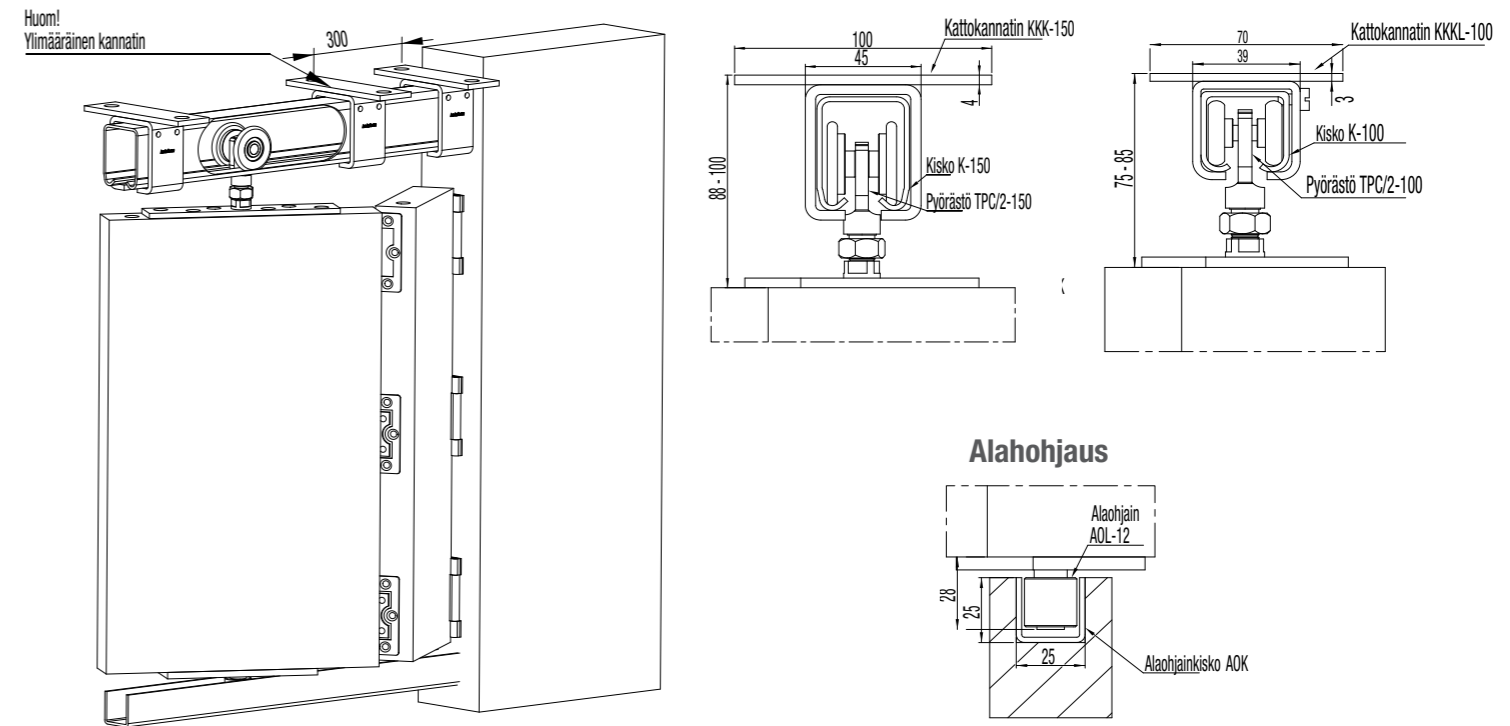
Kantavuus (maksimi)	30-150 kg /ovilehti
Ovilehden paksuus	25-66 mm
Ovilehden koko päätypyörästöllä (maksimi)	K 2750 - 4500 mm x L 900 - 1000 mm
Ovilehtien määrä (maksimi)	8 kpl / puoli



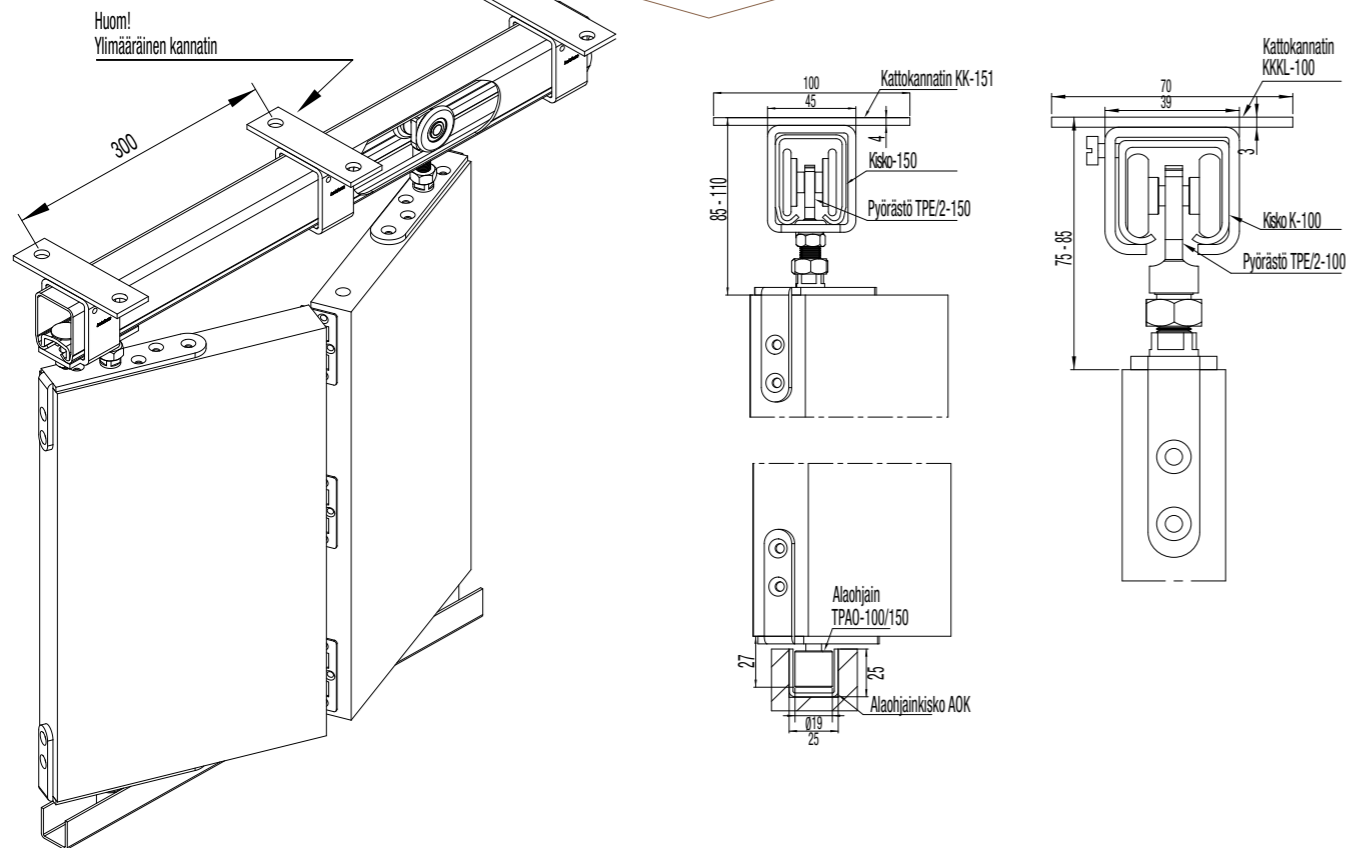
SARJA 75
PÄÄTYPYÖRÄSTÖ



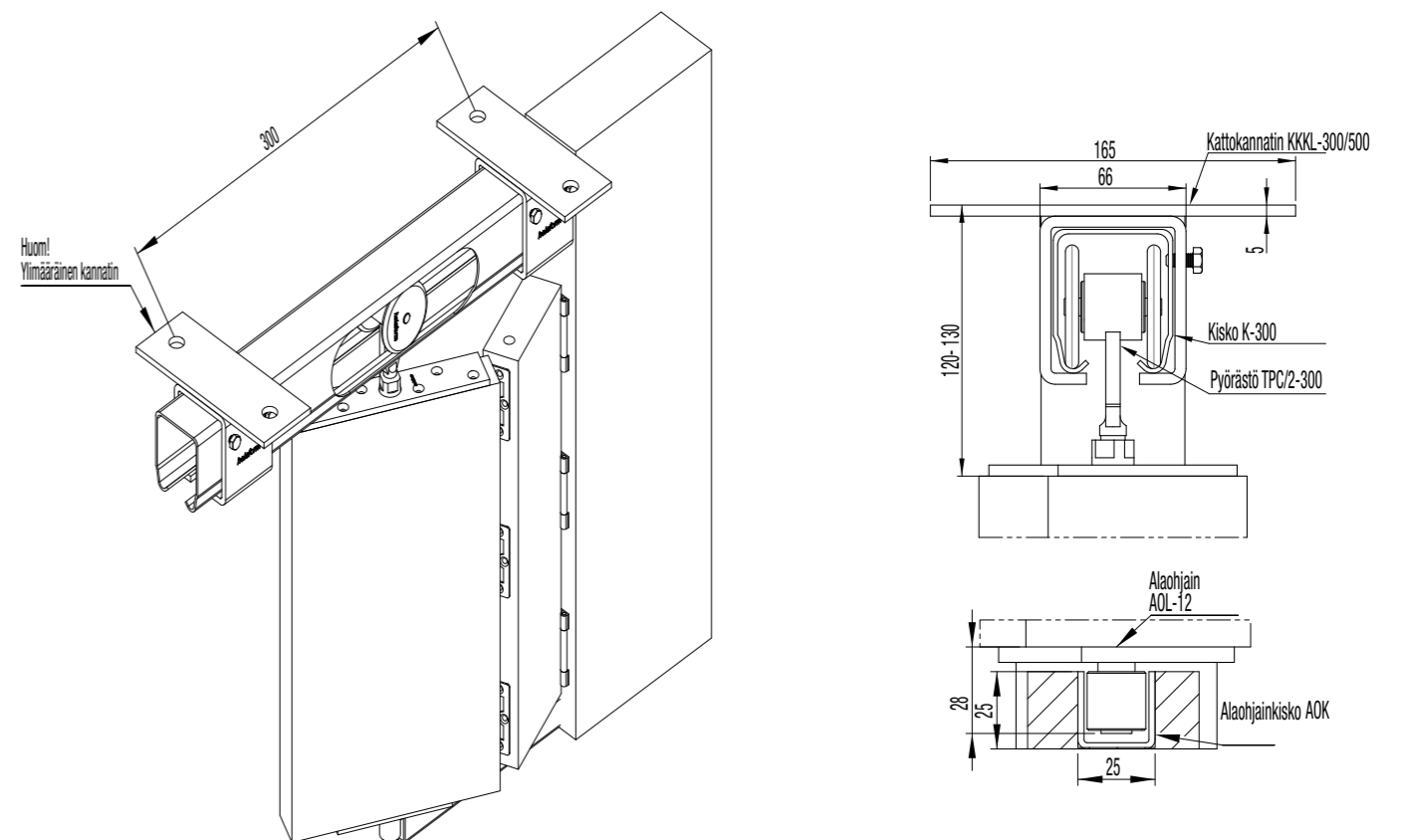
SARJAT
100 ja 150
KESKIPYÖRÄSTÖ



SARJAT
100 ja 150
PÄÄTYPYÖRÄSTÖ



SARJA
300/500
KESKIPYÖRÄSTÖ



HELASARJAT

KOODI



Taitto-oven helasarja 902



20503



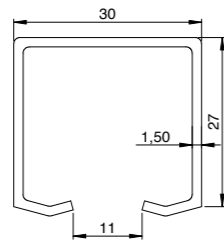
Taitto-oven helasarja 904



20504

SARJA 75

KUUMASINKITYT TERÄSKISKOT



K-75 2 m 20001

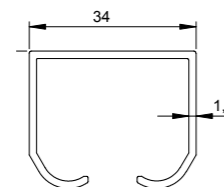
K-75 2,4 m 20010

K-75 3 m 20003

K-75 4 m 20004

K-75 6 m 20006

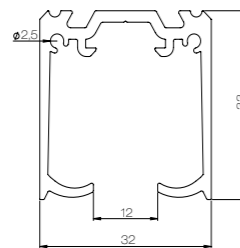
ALUMIINIKISKOT



K-75 Junior 2 m (Al) 20017

K-75 Junior 2,4 m (Al) 20019

K-75 Junior 3 m (Al) 20020



K-75 Flow 2,1 m (Al) 20201

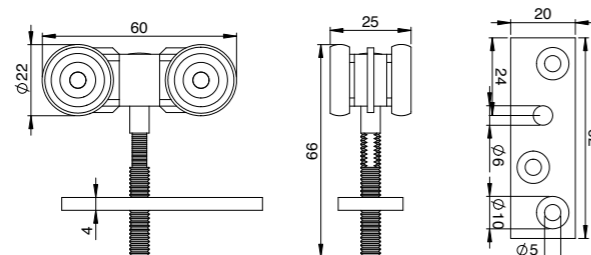
K-75 Flow 2,4 m (Al) 20205

K-75 Flow 3 m (Al) 20203

K-75 Flow 4 m (Al) 20204

K-75 Flow 6 m (Al) 20206

PÄÄTYPYÖRÄSTÖ



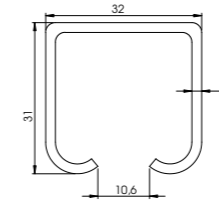
TP-75/nailon
Kiinnityslaipalla.
Kiskoille K-75, K-75 Junior ja
K-75 Flow.
(Kantavuus 25 kg / ovilehti)

20059

SARJA 100

KUUMASINKITYT TERÄSKISKOT

KOODI



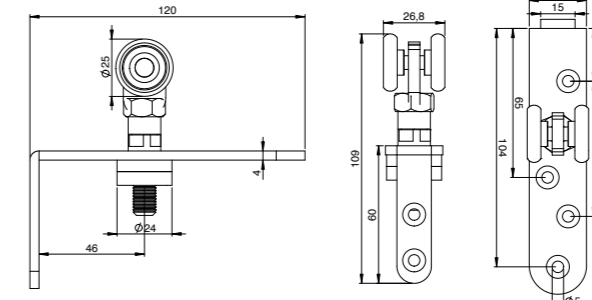
K-100 2 m 30017

K-100 3 m 30013

K-100 4 m 30014

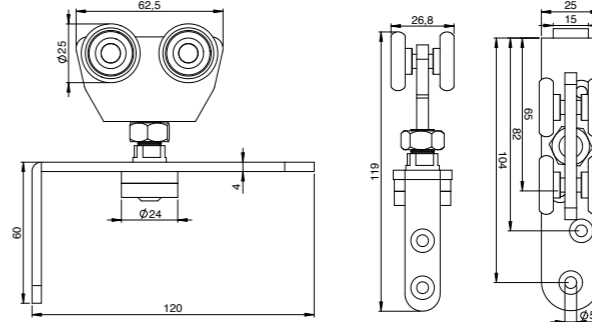
K-100 6 m 30016

PÄÄTYPYÖRÄSTÖT



TPE/2-100/teräs
Kiskolle K-100.
(Kantavuus 30 kg / ovilehti)
Käytetään TPAO-100/150
alohjaimen kanssa.

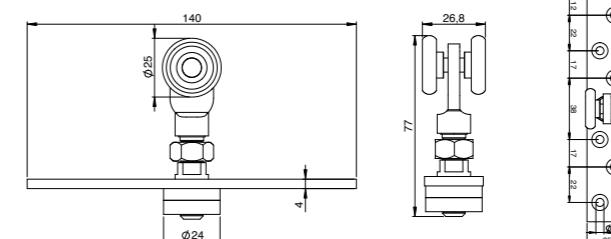
30045



TPE/2-100/nailon
Kiskolle K-100.
(Kantavuus 30 kg / ovilehti)
Käytetään TPAO-100/150
alohjaimen kanssa.

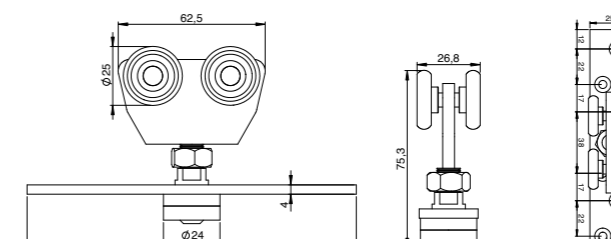
30046

KESKIPYÖRÄSTÖT



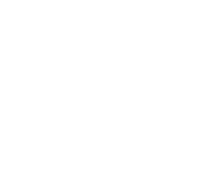
TPC/2-100/teräs
Kiskolle K-100.
(Kantavuus 30 kg / ovilehti)
Käytetään AOL-12 alohjaimen
kanssa.

30047



TPC/2-100/nailon
Kiskolle K-100.
(Kantavuus 30 kg / ovilehti)
Käytetään AOL-12 alohjaimen
kanssa.

30048



TPC/4-100/teräs
Kiskolle K-100.
(Kantavuus 50 kg / ovilehti)
Käytetään AOL-12 alohjaimen
kanssa.

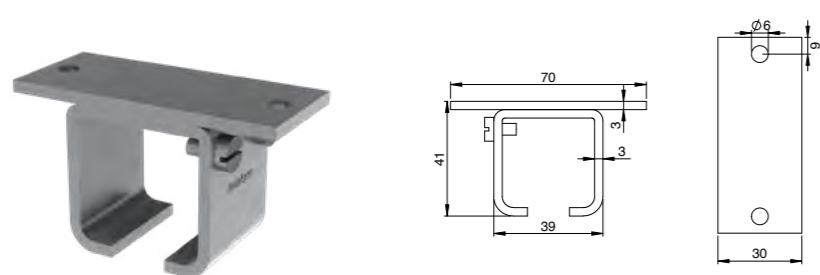
30051

TPC/4-100/nailon
Kiskolle K-100.
(Kantavuus 50 kg / ovilehti)
Käytetään AOL-12 alohjaimen
kanssa.

30052

KATTOKANNATIN (Huom! Tarjolla myös seinäkannattimia. Katso sivulta 75).

KOODI

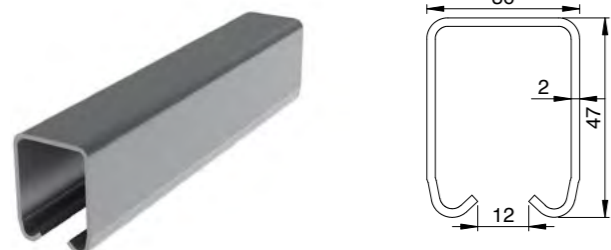


KKKL-100
Liitosruuveilla.
Kiskolle K-100.

30080

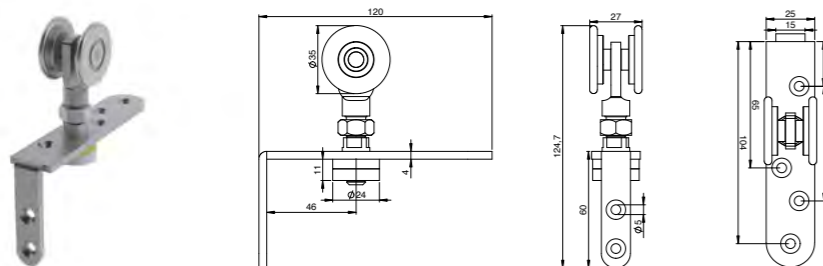
SARJA 150

KUUMASINKITYT TERÄSKISKOT



K-150 2 m	40012
K-150 3 m	40013
K-150 4 m	40014
K-150 5 m	40015
K-150 6 m	40016

PÄÄTYPYÖRÄSTÖT

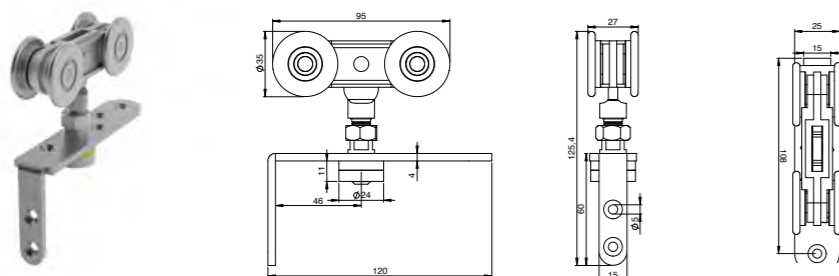


TPE/2-150/teräs
Kiskolle K-150.
(Kantavuus 50 kg / ovilehti)
Käytetään TPAO-100/150
alaohjaimen kanssa.

40036

TPE/2-150/nailon
Kiskolle K-150.
(Kantavuus 50 kg / ovilehti)
Käytetään TPAO-100/150
alaohjaimen kanssa.

40039

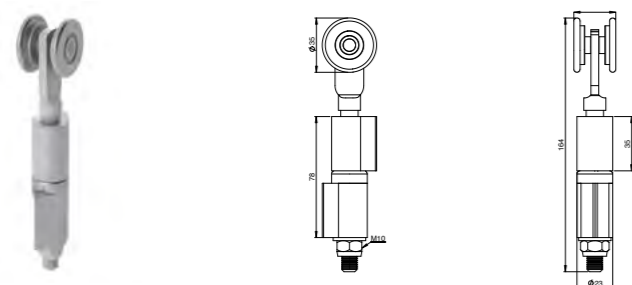


TPE/4-150/teräs
Kiskolle K-150.
(Kantavuus 75 kg / ovilehti)
Käytetään TPAO-100/150
alaohjaimen kanssa.

40038

TPE/4-150/nailon
Kiskolle K-150.
(Kantavuus 75 kg / ovilehti)
Käytetään TPAO-100/150
alaohjaimen kanssa.

40032

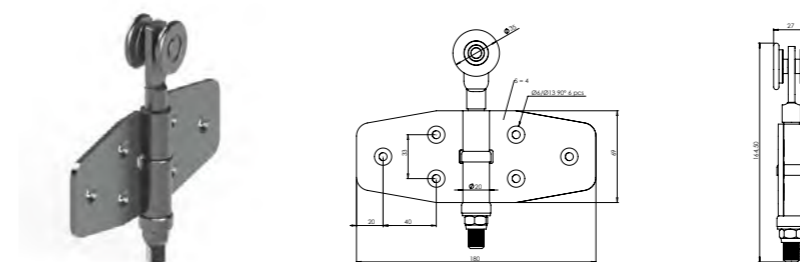


MTP/2-150/teräs
Metallitaitto-oville.
Hitsattavilla saranoilta.
Kiskolle K-150.
(Kantavuus 50 kg / ovilehti)
Käytetään MTAO-150/300/500
alaohjaimen kanssa.

40037

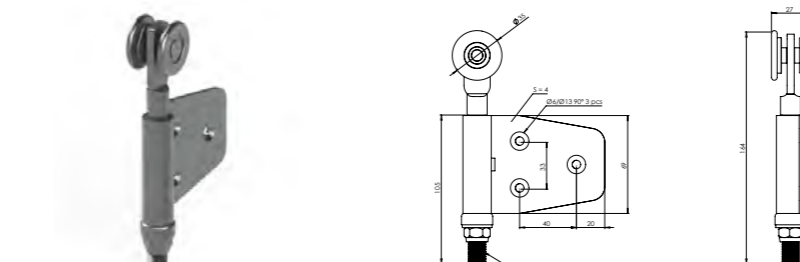
PÄÄTYPYÖRÄSTÖT

KOODI



PTPE/2-150/teräs
Lehtisaranoilta
Kiskolle K-150.
(Kantavuus 50 kg / ovilehti)
Käytetään PTAO-150/300/500
alaohjaimen kanssa.

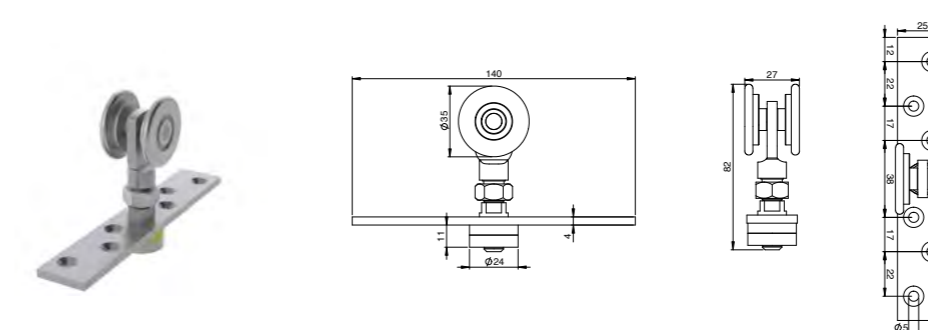
40030



**PTPE/2-150/teräs,
pättypyörästö**
Lehtisaranalla
Kiskolle K-150.
(Kantavuus 50 kg / ovilehti)
Käytetään PTAO-150/300/500,
pättypyörästö alaohjaimen
kanssa.

40065

KESKIPYÖRÄSTÖT

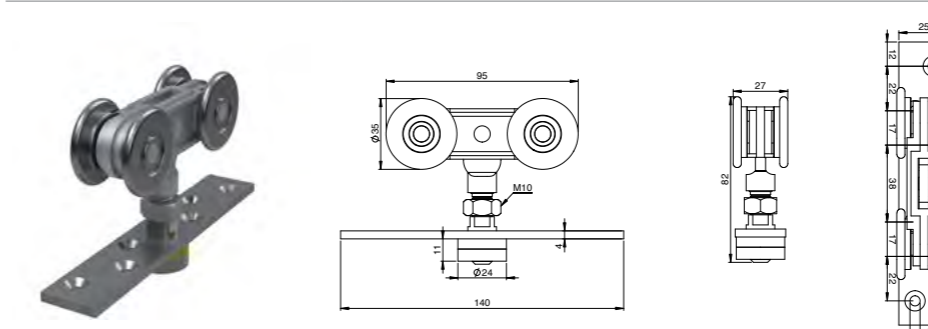


TPC/2-150/teräs
Kiskolle K-150.
(Kantavuus 50 kg / ovilehti)
Käytetään AOL-12 alaohjaimen
kanssa.

40035

TPC/2-150/nailon
Kiskolle K-150.
(Kantavuus 50 kg / ovilehti)
Käytetään AOL-12 alaohjaimen
kanssa.

40034



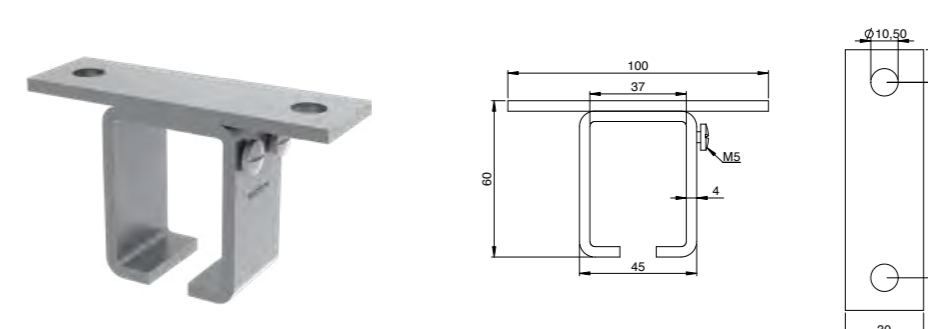
TPC/4-150/teräs
Kiskolle K-150.
(Kantavuus 75 kg / ovilehti)
Käytetään AOL-12 alaohjaimen
kanssa.

40069

TPC/4-150/nailon
Kiskolle K-150.
(Kantavuus 75 kg / ovilehti)
Käytetään AOL-12 alaohjaimen
kanssa.

40031

KATTOKANNATTIMET (Huom! Tarjolla myös seinäkannattimia. Katso sivulta 82).



KKK-150
Kiskolle K-150.
Huom! Ilman liitosruuveja.

40084

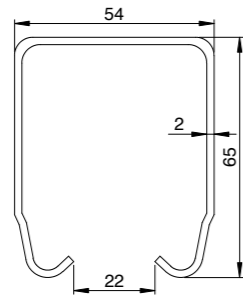
KKKL-150
Liitosruuveilla
Kiskolle K-150.

40085

SARJA 300/500

KUUMASINKITYT TERÄSKISKOT

KOODI



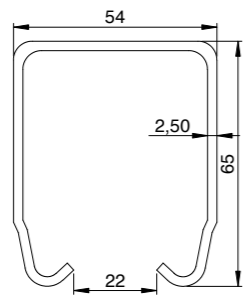
K-300 2 m 50012

K-300 3 m 50013

K-300 4 m 50014

K-300 5 m 50015

K-300 6 m 50016



K-500 2 m 50022

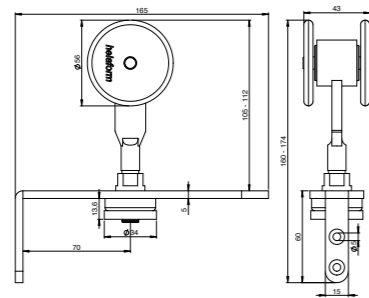
K-500 3 m 50023

K-500 4 m 50024

K-500 5 m 50025

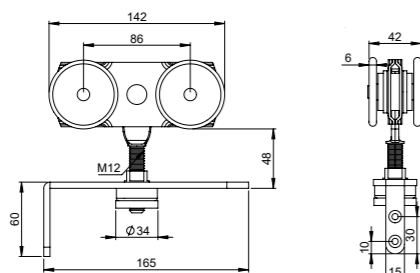
K-500 6 m 50026

PÄÄTYPYÖRÄSTÖT



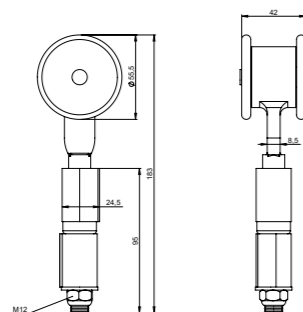
TPE/2-300/500/teräs
Kiskoille K-300 ja K-500.
(Kantavuus 75 kg / ovilehti tai
100 kg / ovilehti)
Käytetään TPAO-300/500
alohjaimen kanssa.

50061



TPE/4-300/500/teräs
Kiskoille K-300 ja K-500.
(Kantavuus 100 kg / ovilehti tai
150 kg / ovilehti)
Käytetään TPAO-300/500
alohjaimen kanssa.

50062

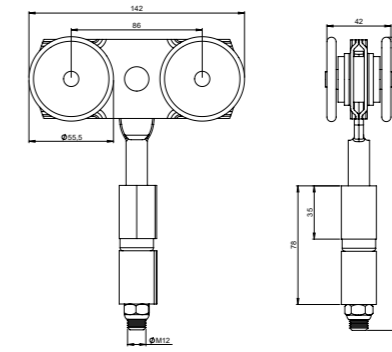


MTP/2-300/500/teräs
Metallitaitto-oville.
Hitsattavilla saranoilta.
Kiskoille K-300 ja K-500.
(Kantavuus 75 kg / ovilehti tai
100 kg / ovilehti)
Käytetään MTAO-150/300/500
alohjaimen kanssa.

50046

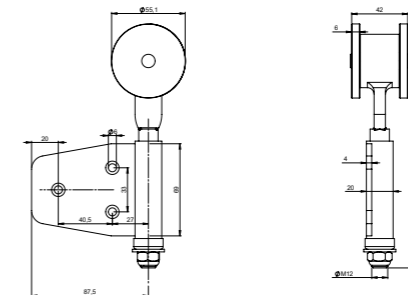
PÄÄTYPYÖRÄSTÖT

KOODI



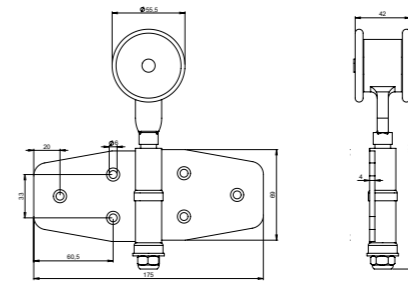
MTP/4-300/500/teräs
Metallitaitto-oville.
Hitsattavilla saranoilta.
Kiskoille K-300 ja K-500.
(Kantavuus 100 kg / ovilehti tai
150 kg / ovilehti)
Käytetään MTAO-150/300/500
alohjaimen kanssa.

50047



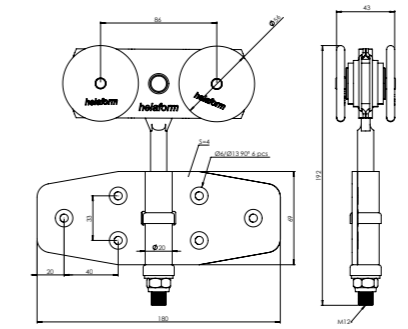
PTPE/2-300/500/teräs,
päätypyörästö
Lehtisaranalla
Kiskoille K-300 ja K-500.
(Kantavuus 75 kg / ovilehti tai
100 kg / ovilehti)
Käytetään PTAO-150/300/500,
päätypyörästö alohjaimen
kanssa.

50039



PTPE/2-300/500/teräs
Lehtisaranalla
Kiskoille K-300 ja K-500.
(Kantavuus 75 kg / ovilehti tai
100 kg / ovilehti)
Käytetään PTAO-150/300/500,
alohjaimen kanssa.

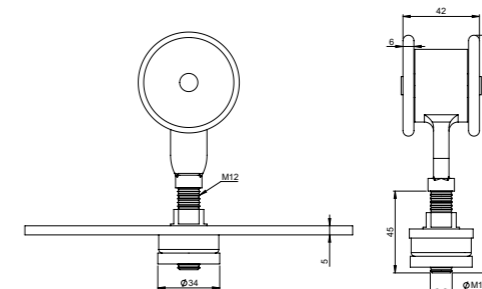
50048



PTPE/4-300/500/teräs
Lehtisaranalla.
Kiskoille K-300 ja K-500.
(Kantavuus 100 kg / ovilehti tai
150 kg / ovilehti)
Käytetään PTAO-150/300/500,
alohjaimen kanssa.

50038


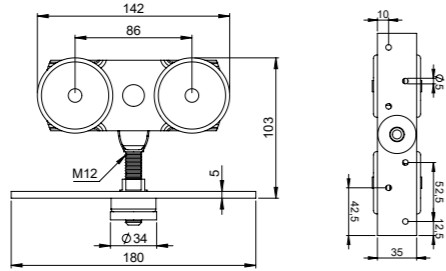

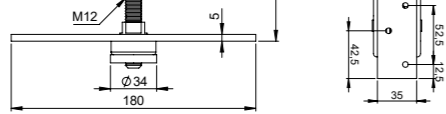
KESKIPYÖRÄSTÖT




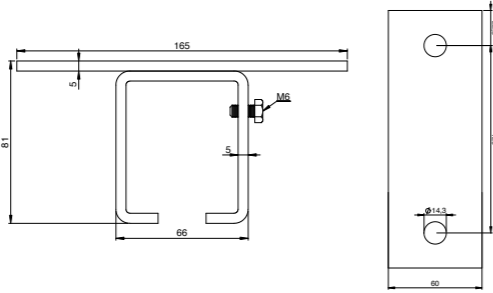


TPC/2-300/500/teräs
Kiskoille K-300 ja K-500.
(Kantavuus 75 kg / ovilehti tai
100 kg / ovilehti)
Käytetään AOL-12 alohjaimen
kanssa.

50059


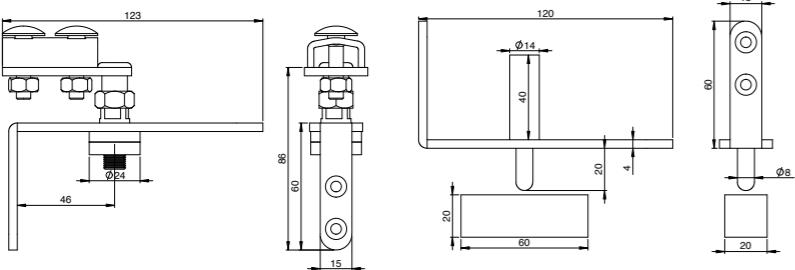

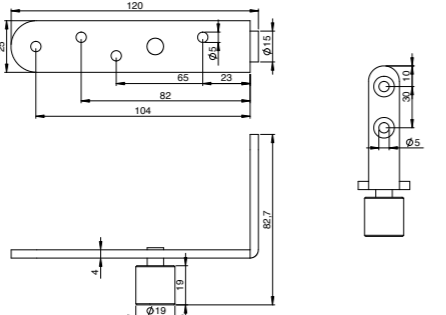

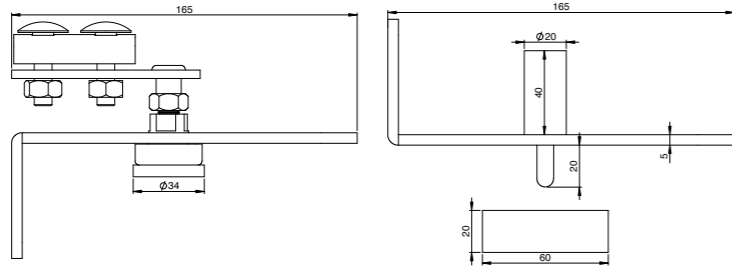
KESKIPYÖRÄSTÖT

	KOODI
  <p>TPC/4-300/500/teräs Kiskoille K-300 ja K-500. (Kantavuus 100 kg / ovilehti tai 150 kg / ovilehti) Käytetään AOL-12 alahjaimen kanssa.</p>	50065
  <p>TPC/4-300/500/nailon Kiskoille K-300 ja K-500. (Kantavuus 100 kg / ovilehti tai 150 kg / ovilehti) Käytetään AOL-12 alahjaimen kanssa.</p>	50068


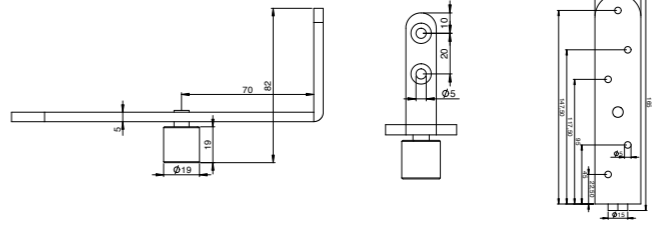

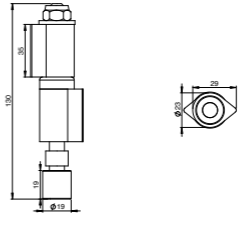

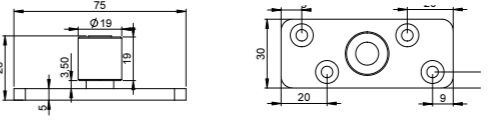

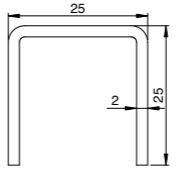

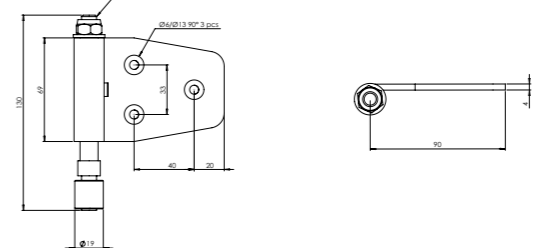

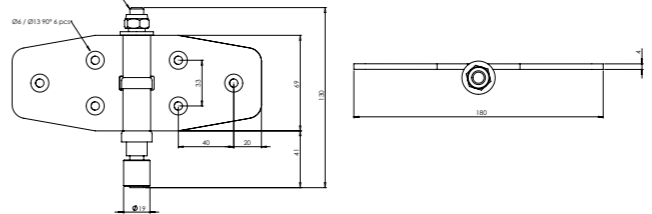

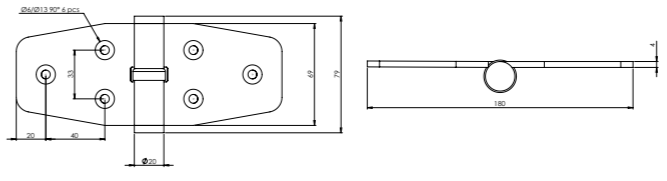
KATTOKANNATTIMET (Huom! Tarjolla myös seinäkannattimia. Katso sivulta 90).

  <p>KKK-300/500 Kiskoille K-300 ja K-500. <i>Huom! Ilman liitosruuveja.</i></p>	50084
  <p>KKKL-300/500 Liitosruuveilla. Kiskoille K-300 ja K-500.</p>	50085

ALAOHJAIMET JA TARVIKKEET (SARJOILLE 100 - 500)

  <p>Pivot set PV-100/150 Ylä ja alahela Päätypyörästöjärjestelmille. Kiskoille K-100 ja K-150.</p>	40106
  <p>Alahjain TPAO-100/150 ø 19 mm Käytetään sarjojen 100 and 150 TPE pyörästöjen kanssa. Päätypyörästöjärjestelmille. Käytetään AOK alahjainkiskon kanssa.</p>	50336
  <p>Pivot set PV-300/500 Ylä ja alahela Päätypyörästöjärjestelmille. Kiskoille K-300 ja K-500.</p>	50106

ALAOHJAIMET JA TARVIKKEET (SARJOILLE 100-500)

  <p>Alahjain TPAO-300/500 ø 19 mm Käytetään sarjan 300/500 TPE pyörästöjen kanssa. Päätypyörästöjärjestelmille. Käytetään AOK alahjainkiskon kanssa.</p>	50337
  <p>Alahjain MTAO-150/300/500 Käytetään sarjojen 150 ja 300/500 MTP pyörästöjen kanssa. Päätypyörästöjärjestelmille. Käytetään AOK alahjainkiskon kanssa.</p>	50338
  <p>Alahjain AOL-12 ø 19 mm. Käytetään kaikkien TPE pyörästöjen kanssa. Keskipyörästöjärjestelmille. Käytetään AOK alahjainkiskon kanssa.</p>	50335
  <p>Alahjainkisko AOK 3m Teräs. Käytetään TPAO, MTAO ja PTAO alahjaimien kanssa. Upotetaan yleensä lattiaan.</p>	50318
  <p>Alahjain PTAO-150/300/500, päätypyörästö Käytetään PTPE, päätypyörästö pyörästöjen kanssa. Päätypyörästöjärjestelmille. Käytetään AOK alahjainkiskon kanssa.</p>	50327
  <p>Alahjain PTAO-150/300/500/teräs Käytetään PTPE pyörästöjen kanssa. Päätypyörästöjärjestelmille. Käytetään AOK alahjainkiskon kanssa.</p>	50328
  <p>Sarana PTS-150/300/500 Käytetään kaikkien PTPE pyörästöjen kanssa. Päätypyörästöjärjestelmille.</p>	50404

Huom! Katso myös taitto-oville sopivat saranat sivulta 162.



SOVELLUTUKSET



LIUKUVERHOJÄRJESTELMÄT

Sovellutukset

Helaform tarjoaa laadukkaita liukuverhojärjestelmiä. Liukuverhojärjestelmät ovat huoltovapaita ja toimivia ratkaisuja kaupan ja teollisuuden erilaisiin suoja- ja väliverhoripustuksiin. Verhokiskojen yleiset käyttökohteet ovat suojaverhot kuten tilanjakoverhot, hitsausverhot ja erilaiset eristysverhot. Näitä verhoja käytetään **ulkovarastoissa, teollisuushalleissa, pesuhalleissa, hitsaamoissa, urheiluhalleissa** sekä **teattereissa**.

Tekniset tiedot

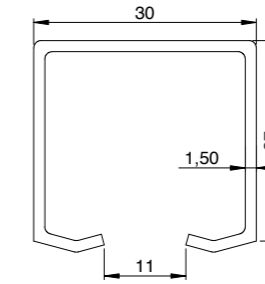
Kannatinväli (maksimi)	1000 mm
Pyörästöjen etäisyys toisistaan	n. 300 mm



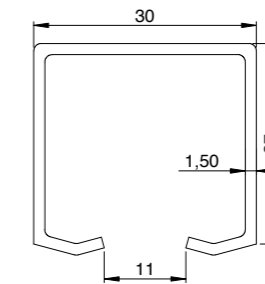
SARJA 75

KUUMASINKITYT TERÄSKISKOT

KOODI

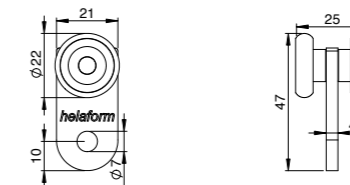


K-75 2 m	20001
K-75 2,4 m	20010
K-75 3 m	20003
K-75 4 m	20004
K-75 6 m	20006

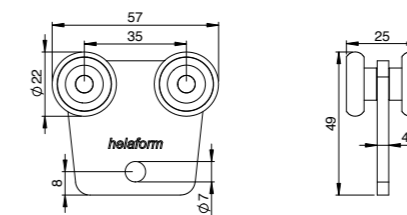


Kaari K-75, 90° Säde 650 (Fe/ZN).	20033
*Huom! Kaaren säde voi vaihdella ± 20 mm tuotannollisten vaihtelujen takia.	

PYÖRÄSTÖT

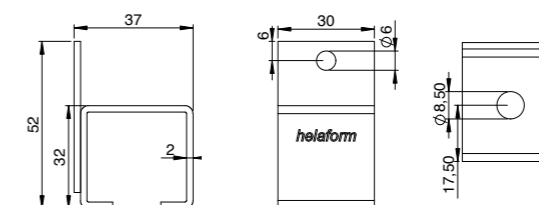


VP/2-75/nailon Kiskolle K-75. (Kantavuus 20 kg / kpl)	20056
VP/2-75/nailon + S-koukku Kiskolle K-75. (Kantavuus 20 kg / kpl) (Sisältää S-koukun)	20064



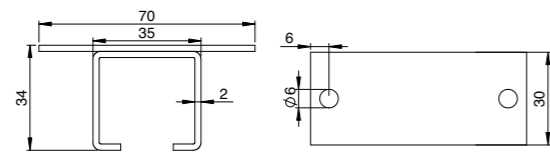
VP/4-75/nailon Kiskolle K-75. (Kantavuus 40 kg / kpl)	20057
VP/4-75/nailon + S-koukku Kiskolle K-75. (Kantavuus 40 kg / kpl) (Sisältää S-koukun)	20053

SEINÄKANNATIN



SKU-75/teräs Kiskolle K-75.	20071
---------------------------------------	-------

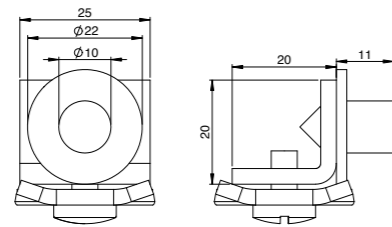
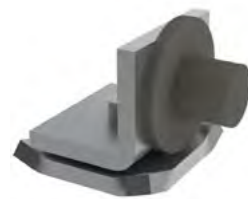
KATTOKANNATIN KOODI



KKK-75/teräs
Kiskolle K-75.

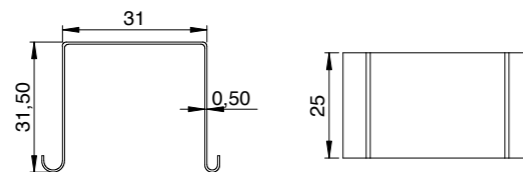
20080

TARVIKKEET



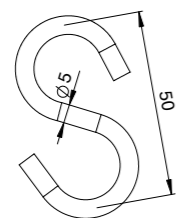
Pysäytin KP-75/100
Pysäyttää pyörästön kiskon sisällä.
Kiskoille K-75 ja K-100.

20110



Päätäkappale PK-75/teräs
Estää kiskoa liikkumasta pitkittäissuunnassa.
Kiskolle K-75.

20120

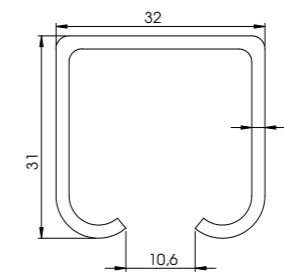


S-koukku S-50/ 5,5 mm
Käytetään kaikkien verhopyörästöjen kanssa.
(Ø 5 mm)

20400

SARJA 100 KOODI

KUUMASINKITYT TERÄSKISKOT



K-100 2 m

30017

K-100 3 m

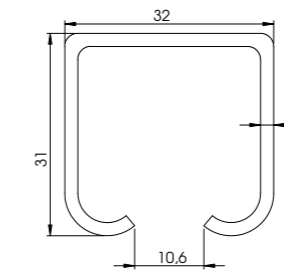
30013

K-100 4 m

30014

K-100 6 m

30016

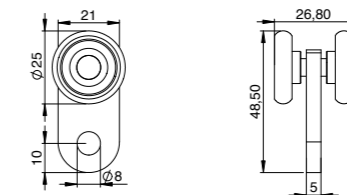


Kaari K-100, 90°
Säde 600 mm.

*Huom! Kaaren säde voi vaihdella ± 20 mm tuotannollisten vaihtelujen takia.

30033

PYÖRÄSTÖT



VP/2-100/teräs

Kiskolle K-100.
(Kantavuus 30 kg / kpl)

30058

VP/2-100/teräs + S-koukku

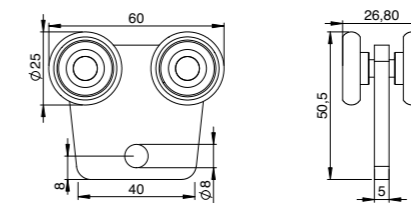
Kiskolle K-100.
(Kantavuus 30 kg / kpl)
(Sisältää S-koukun)

30160

VP/2-100/nailon

Kiskolle K-100.
(Kantavuus 30 kg / kpl)

30056



VP/4-100/teräs

Kiskolle K-100.
(Kantavuus 50 kg / kpl)

30059

VP/4-100/teräs + S-koukku

Kiskolle K-100.
(Kantavuus 50 kg / kpl)
(Sisältää S-koukun)

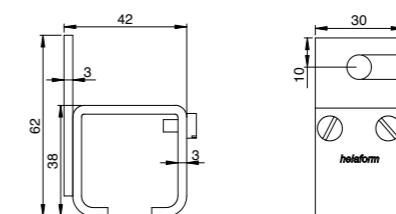
30159

VP/4-100/nailon

Kiskolle K-100.
(Kantavuus 50 kg / kpl)

30057

SEINÄKANNATIN

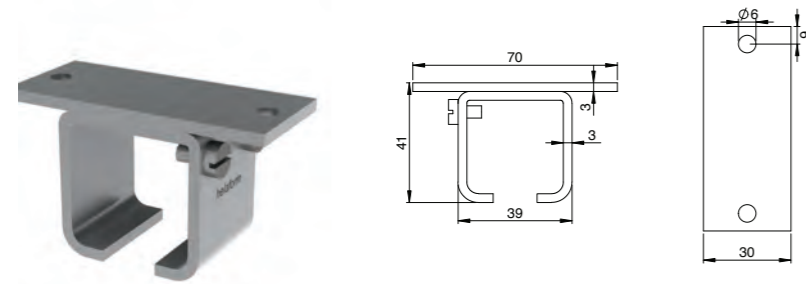


SKL-100

Liitosruuveilla.
Kiskolle K-100.

30070

KATTOKANNATIN

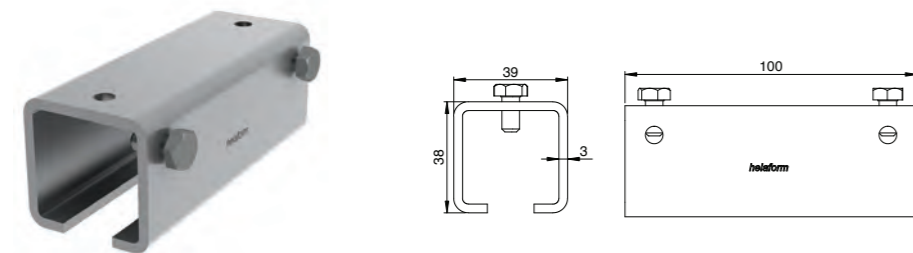


KKKL-100
Liitosruuveilla.
Kiskolle K-100.

KOODI

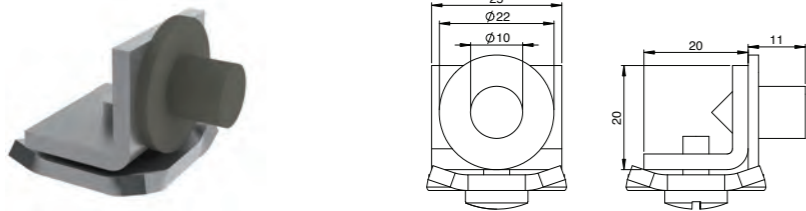
30080

TARVIKKEET



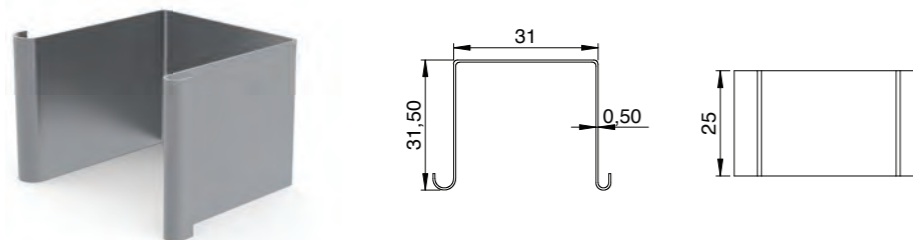
Liitoskappale LKU-100/100 mm
Kiskolle K-100.

30091



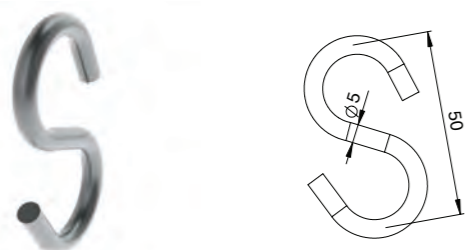
Pysäytin KP-75/100
Pysäyttää pyörästön kiskon sisällä.
Kiskoille K-75 ja K-100.

20110



Päätykappale PK-75 Junior/100
Estää kiskoa liikkumasta pitkäikäisyydennä.
Kiskolle K-100.

20121



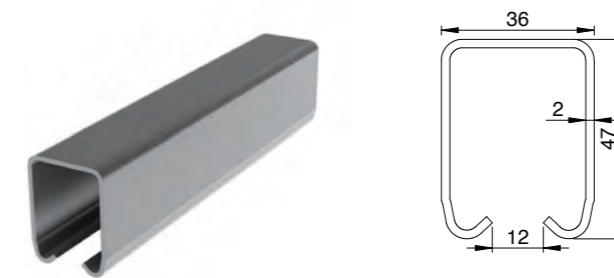
S-koukku S-50/ 5,5 mm
Käytetään kaikkien verhopyörästöjen kanssa.
(Ø 5 mm)

20400

SARJA 150

KUUMASINKITYT TERÄSKISKOT

KOODI



K-150 2 m 40012

K-150 3 m 40013

K-150 4 m 40014

K-150 5 m 40015

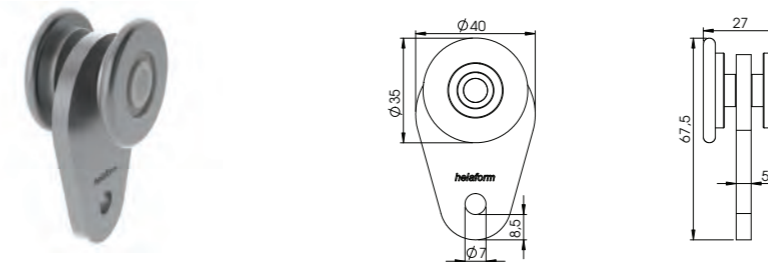
K-150 6 m 40016



Kaari K-150, 90°
Säde 600 mm.
*Huom! Kaaren säde voi vaihdella ± 20 mm tuotannollisten vaihtelujen takia.

40033

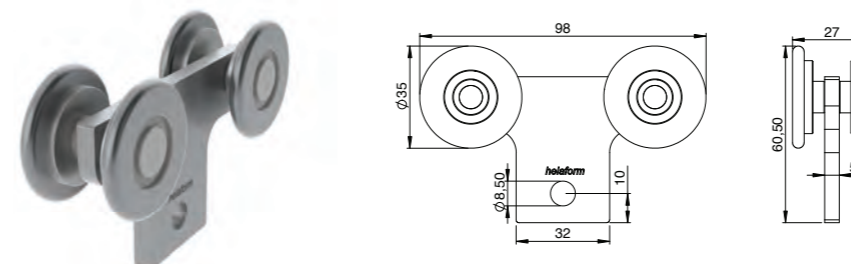
PYÖRÄSTÖT



VP/2-150/teräs
Kiskolle K-150.
(Kantavuus 50 kg / kpl) 40056

VP/2-150/teräs + S-koukku
Kiskolle K-150.
(Kantavuus 50 kg / kpl) 40156
(Sisältää S-koukun)

VP/2-150/nailon
Kiskolle K-150.
(Kantavuus 50 kg / kpl) 40061



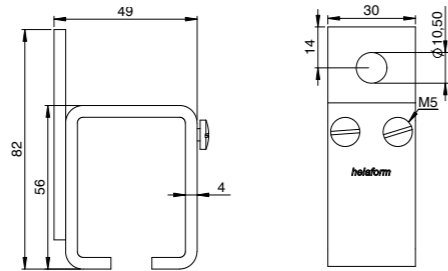
VP/4-150/teräs
Kiskolle K-150.
(Kantavuus 100 kg / kpl) 40057

VP/2-150/teräs + S-koukku
Kiskolle K-150.
(Kantavuus 50 kg / kpl) 40157
(Sisältää S-koukun)

VP/4-150/nailon
Kiskolle K-150.
(Kantavuus 100 kg / kpl) 40062

SEINÄKANNATTIMET

KOODI



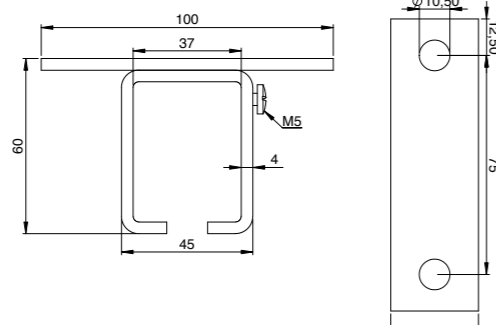
SK-150
Kiskolle K-150.
Huom! Ilman liitosruuveja.

40070

SKL-150
Liitosruuveilla.
Kiskolle K-150.

40071

KATTOKANNATTIMET



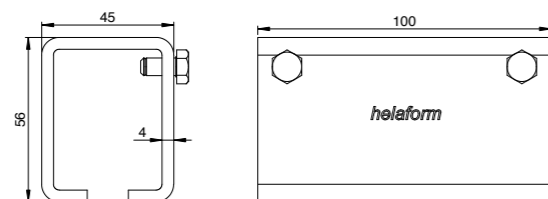
KKK-150
Kiskolle K-150.
Huom! Ilman liitosruuveja.

40084

KKKL-150
Liitosruuveilla
Kiskolle K-150.

40085

TARVIKKEET

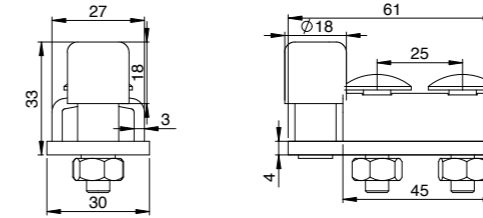


Liitoskappale
LKU-150/100 mm
Kiskolle K-150.

40090

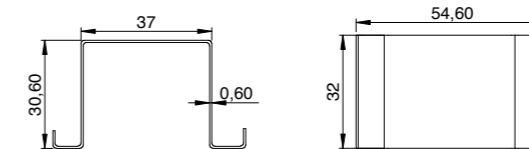
TARVIKKEET

KOODI



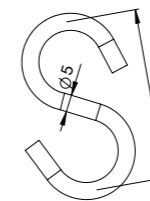
Pysäytin KP-100/150
Pysäyttää pyöräston kiskon
sisällä.
Kiskolle K-100 ja K-150.

40110



Päätykappale PK-150
Estää kiskoa liikkumasta
pitkittäissuunnassa.
Kiskolle K-150.

40120



S-koukku S-50/ 5,5 mm
Käytetään kaikkien
verhopyörästöjen kanssa.
(Ø 5 mm)

20400

AISI 304 ja AISI 316 L -laatuiset liukuverhojärjestelmän osat löytyvät sivulta 150.



KULJETINRATAJÄRJESTELMÄT

Sovellutukset

Helaformin kuljetinjärjestelmät ovat joustavia ja helposti muunneltavia. Kuljetinratoja voidaan käyttää maataloudessa, puutarhoissa, huonekaluteollisuudessa, valokuvaamoissa, maalaamoissa, teattereissa jne. Rata helpottaa työtä ja parantaa tuottavuutta. Se on yksinkertainen suunnitella ja helppo asentaa.

Tekniset tiedot


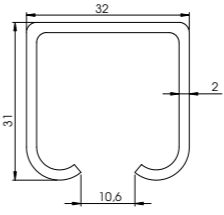

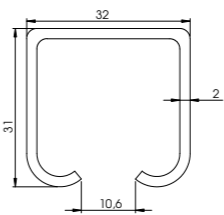

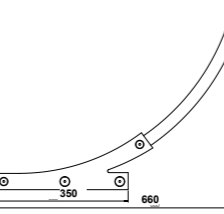

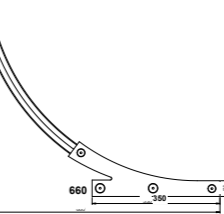

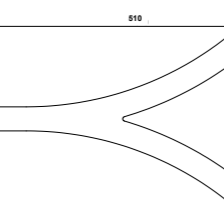

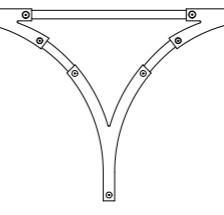

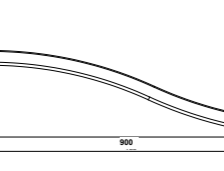
Kannatinväli (maksimi) 1000 mm




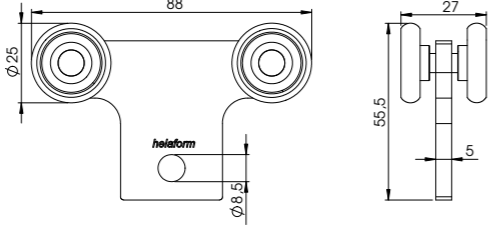

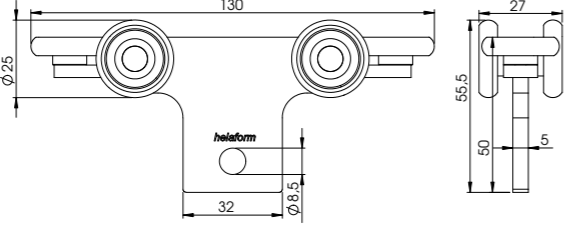
SARJA 100

KUUMASINKITYT TERÄSKISKOT JA VAIHTEET


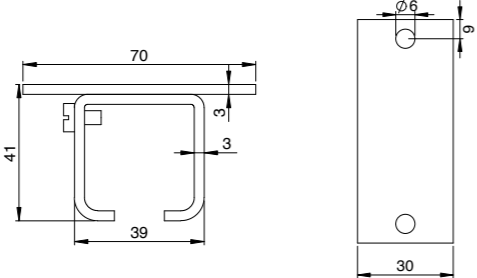

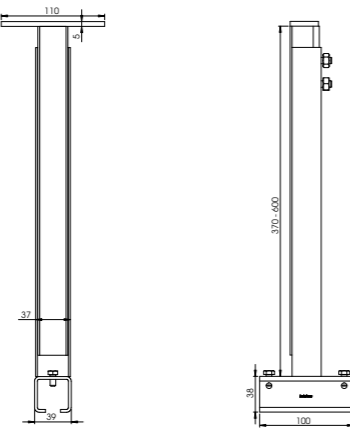

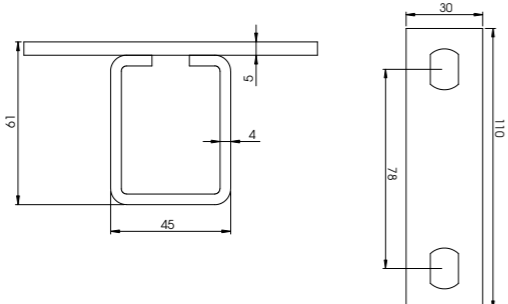
KOODI

		K-100 2 m	30017
		K-100 3 m	30013
		K-100 4 m	30014
		K-100 6 m	30016
		Kaari K-100, 90° Säde 600 mm. *Huom! Kaaren säde voi vaihdella ± 20 mm tuotannollisten vaihtelujen takia.	30033
		Vaihte vasemmalle Asennusvalmis. Kiskolle K-100. <i>Ei hyllytuote. Kyselyt projektikohtaisesti.</i>	33011
		Vaihte oikealle Asennusvalmis. Kiskolle K-100. <i>Ei hyllytuote. Kyselyt projektikohtaisesti.</i>	33010
		Y-vaihte Pelkkä valu Kiskolle K-100. <i>Ei hyllytuote. Kyselyt projektikohtaisesti.</i>	33012
		Kolmitievaihte Täydellinen Kiskolle K-100. <i>Ei hyllytuote. Kyselyt projektikohtaisesti.</i>	33013
		Alituskappale Kiskolle K-100. <i>Ei hyllytuote. Kyselyt projektikohtaisesti.</i>	33014


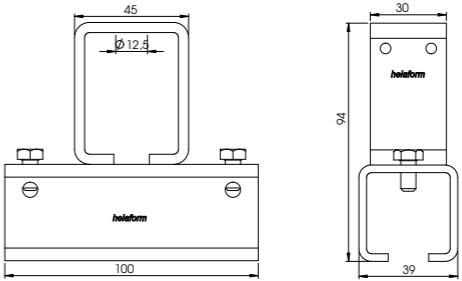
PYÖRÄSTÖT

		LP-100/teräs Kiskolle K-100. (Kantavuus 60 / kpl)	33060
		LP-100/naillon Kiskolle K-100. (Kantavuus 60 / kpl)	33059
		LPU-100/teräs Ohjauspyörillä Kiskolle K-100. (Kantavuus 60 / kpl)	33042
		LPU-100/naillon Ohjauspyörillä Kiskolle K-100. (Kantavuus 60 / kpl)	33054

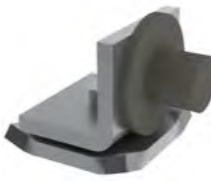
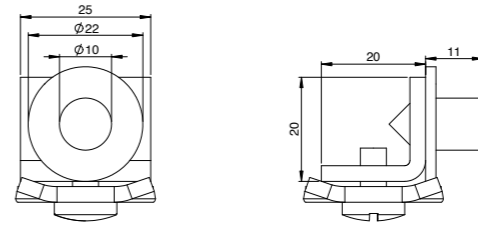

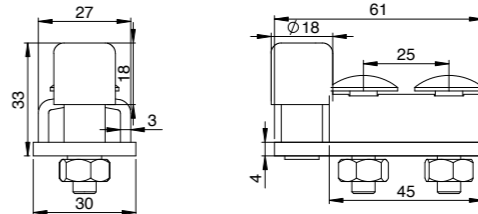
KATTOKANNATTIMET

		KKKL-100 Liitosruuveilla. Kiskolle K-100.	30080
		KKS-100 (370 - 600 mm) Säädettävä kannatin. Kiskolle K-100.	33080
		KKS-100 (601 - 1000 mm) Säädettävä kannatin. Kiskolle K-100.	33081
		KKS-103/YP Yläpuoli. Säädettävä ruuvikierteellä (Ei sisälly) Käytetään yhdessä 33083 kanssa. Kiskolle K-100.	33082


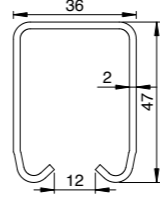

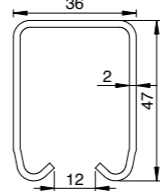
KATTOKANNATTIMET

		KKS-104/AP Alapuoli. Säädettävä ruuvikierteellä (Ei sisälly) Käytetään yhdessä 33082 kanssa. Kiskolle K-100.	33083
---	---	---	-------


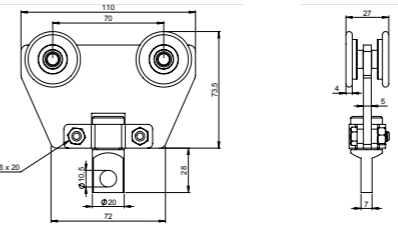
TARVIKKEET

		Pysäytin KP-75/100 Pysäyttää pyörästön kiskon sisällä. Kiskolle K-100 sekä vaihteille.	20110
		Pysäytin KP-100/150 Pysäyttää pyörästön kiskon sisällä. Kiskolle K-100, K-150 sekä vaihteille.	40110

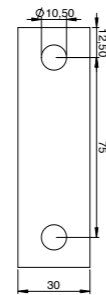
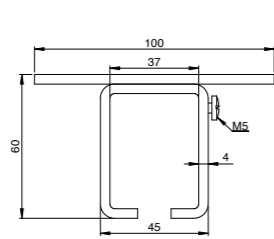
SARJA 150

KUUMASINKITYT TERÄSKISKOT		K-150 2 m	40012
		K-150 3 m	40013
		K-150 4 m	40014
		K-150 5 m	40015
		K-150 6 m	40016
		Kaari K-150, 90° Säde 600 mm. *Huom! Kaaren säde voi vaihdella ± 20 mm tuotannollisten vaihtelujen takia.	40033

PYÖRÄSTÖ

		KVL-150/teräs Kiskolle K-150. (Kantavuus 50 / kpl)	40058
---	---	---	-------

KATTOKANNATTIMET



KKK-150
Kiskolle K-150.
Huom! Ilman liitosruuveja.

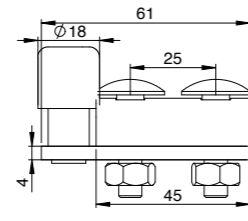
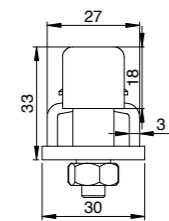
KKKL-150
Liitosruuveilla
Kiskolle K-150.

KOODI

40084

40085

TARVIKKEET

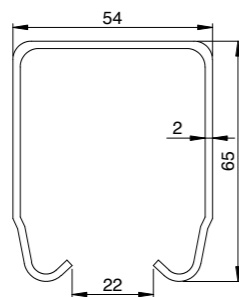


Pysäytin KP-100/150
Pysäyttää pyörästön kiskon sisällä.
Kiskolle K-150.
Kiskolle K-100 sekä vaihteille.

40110

SARJA 300/500

KUUMASINKITYT TERÄSKISKOT



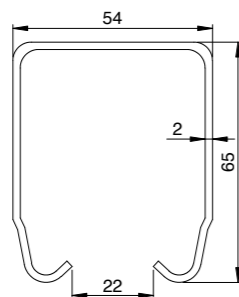
K-300 2 m 50012

K-300 3 m 50013

K-300 4 m 50014

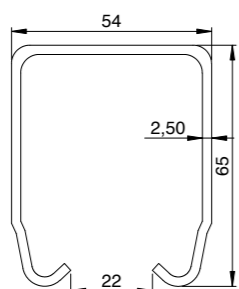
K-300 5 m 50015

K-300 6 m 50016



Kaari K-300, 90°
Säde 600 mm.
**Huom! Kaaren säde voi vaihdella ± 20 mm tuotannollisten vaihtelujen takia.*

50033



K-500 2 m 50022

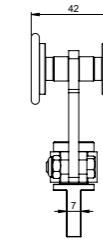
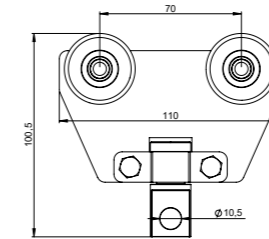
K-500 3 m 50023

K-500 4 m 50024

K-500 5 m 50025

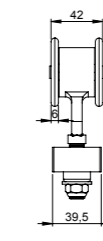
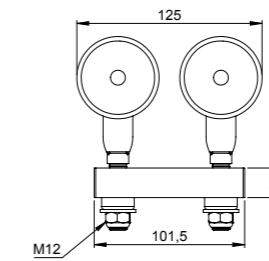
K-500 6 m 50026

PYÖRÄSTÖT



KVL-300/500/teräs
Kiskoille K-300 ja K-500.
(Kantavuus 100 kg / kpl)

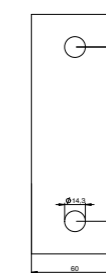
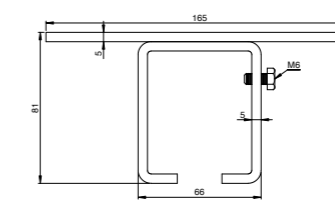
50063



KV-300/500/teräs
Kiskoille K-300 ja K-500.
(Kantavuus 150 kg / kpl)

50064

KATTOKANNATTIMET



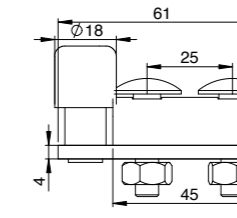
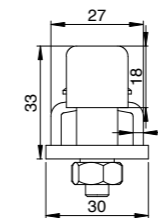
KKK-300/500
Kiskoille K-300 ja K-500.
Huom! Ilman liitosruuveja.

50084

KKKL-300/500
Liitosruuveilla.
Kiskoille K-300 ja K-500.

50085

TARVIKKEET



Pysäytin KP-300/500
Pysäyttää pyörästön kiskon sisällä.
Kiskoille K-300 ja K-500.

50110



KAAPELIKANNATUSJÄRJESTELMÄT

Sovellutukset

Latta-, pyörökaapelit sekä letkut voidaan kuljettaa kaapelivaunujärjestelmällä 100 sarjan kestäväällä liukukiskoprofiililla. Näitä kaapelivaunujärjestelmiä voidaan käyttää erilaisissa nostureissa kuten **siltanostureissa**, **puomeissa**, **studiovalaistuksessa** sekä **pesulatioissa**. Kaapelivaunujärjestelmiä voidaan suunnitella pohjapiirustuksen mukaan yhdistämällä liukukiskoja ja kaaria liitoskappaleilla.


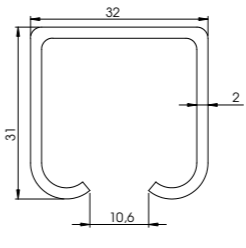

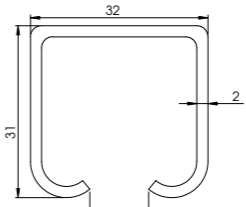
Tekniset tiedot

Kannatinväli (maksimi)


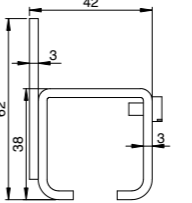
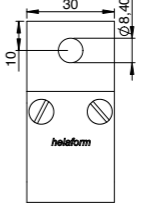
1000-1500 mm

KUUMASINKITYT TERÄSKISKOT


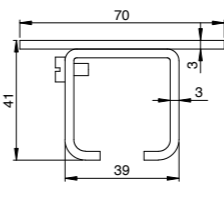
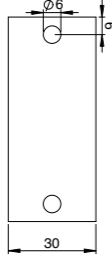
KOODI


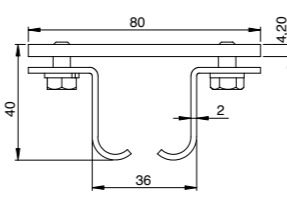
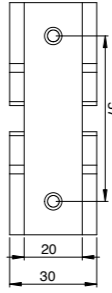
		K-100 2 m	30017
		K-100 3 m	30013
		K-100 4 m	30014
		K-100 6 m	30016
		Kaari K-100, 90° Säde 600 mm. *Huom! Kaaren säde voi vaihdella ± 20 mm tuotannollisten vaihtelujen takia.	30033

SEINÄKANNATTIMET


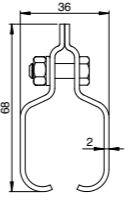
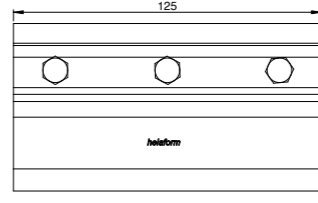
			SKL-100 Liitosruuveilla. Kiskolle K-100.	30070
--	---	---	---	-------

KATTOKANNATTIMET

			KKKL-100 Liitosruuveilla. Kiskolle K-100.	30080
---	---	---	--	-------

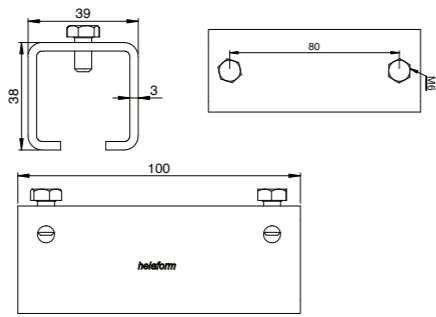
			KKK-100/TT I-palkilla. Kiskolle K-100.	30081
---	---	---	---	-------

LIITOSKAPPALEET

			LK-100 Voidaan kiinnittää jälkikäteen kiskoon. Kiskolle K-100. Ei voida käyttää kattokiinnityksen kanssa.	30090
---	---	---	---	-------

LIITOSKAPPALEET

KOODI

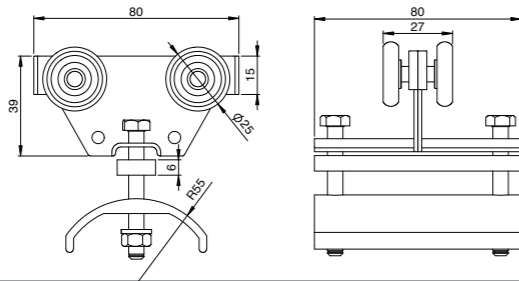
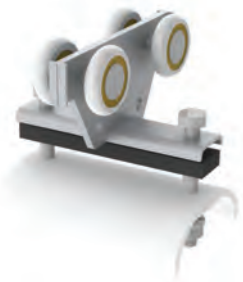


LKU-100/100 mm
Kiskolle K-100.

30091

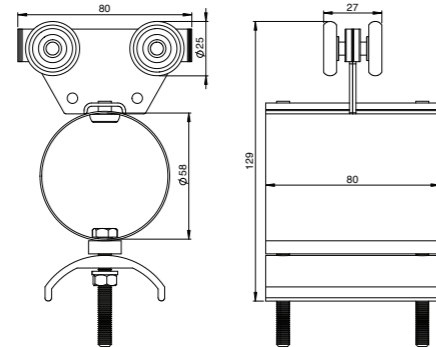
TARVIKKEET LATTAKAAPELEILLE

KOODI



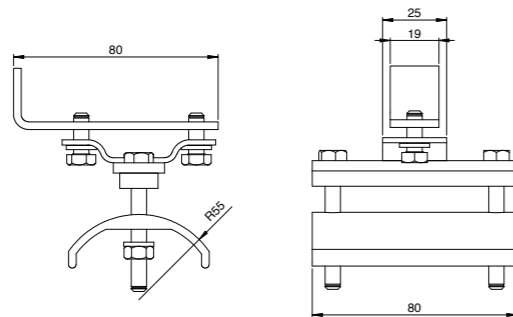
Kaapelivaunu KVL-40
Kiskolle K-100.
(Kantavuus 50 kg / kpl)

35031



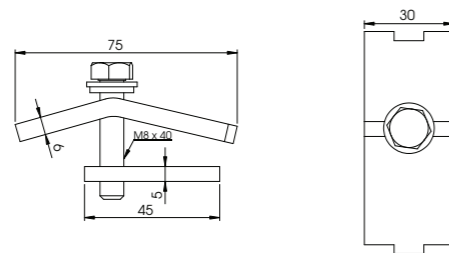
Vetovaunu KV-100
Kiskolle K-100.
(Kantavuus 50 kg / kpl)

35025



Kiinteä kaapelivaunu KVLK-100
Kiskolle K-100.
(Kantavuus 50 kg / kpl)

35024

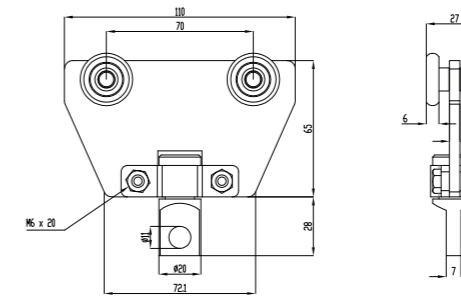


Kiinnityskynsi KVKK-100
Kiskolle K-100.
(Kantavuus 50 kg / kpl)

35021

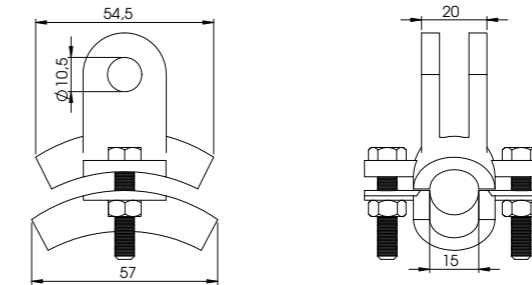
TARVIKKEET PYÖRÖKAAPELEILLE

KOODI



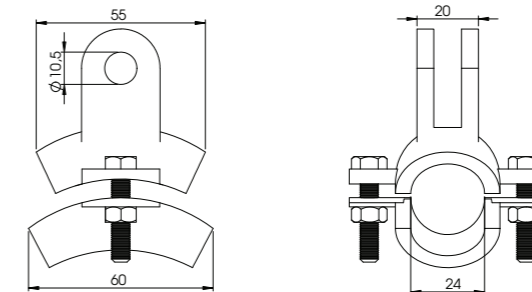
Pyörästö KVL-100/teräs
Ilman kourua.
Kiskolle K-100.
(Kantavuus 50 kg / kpl)

35023



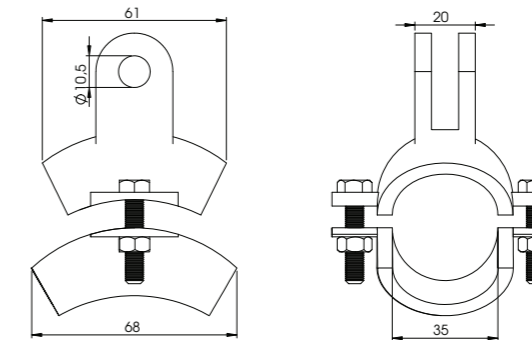
**Pyörökaapelin- /
Letkunripustin A, 8-15 mm**
Alumiini.
Käytetään yhdessä KVL-100/
teräspyörästön kanssa.
(Kantavuus 50 kg / kpl)

35010



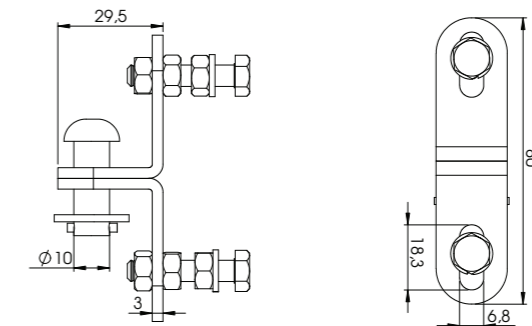
**Pyörökaapelin- /
Letkunripustin B, 16-24 mm**
Alumiini.
Käytetään yhdessä KVL-100/
teräspyörästön kanssa.
(Kantavuus 50 kg / kpl)

35011



**Pyörökaapelin- /
Letkunripustin C, 25-35 mm**
Alumiini.
Käytetään yhdessä KVL-100/
teräspyörästön kanssa.
(Kantavuus 50 kg / kpl)

35012



**Välikappale
letkunripustimelle KVVP-100**
Käytetään pyörökaapelin-
ripustimien yhdistämiseen
ketjuiksi yhden pyörästön alle.
Käytetään yhdessä KVL-100/
teräspyörästön kanssa.

35022



PALJEVIJÄRJESTELMÄT

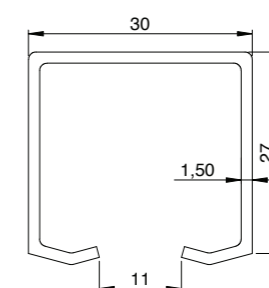
Sovellutukset

Helaformin paljeovijärjestelmiä voidaan käyttää erilaisissa tilanjako-ratkaisuissa asiakkaan tarpeiden mukaan. Paljeovijärjestelmät ovat helppo asentaa, kevyet käyttää ja mahtuvat pieneen tilaan. Näitä järjestelmiä käytetään **tilanjakajissa, kaapeissa** sekä **eteisissä**. Tällaista tarvetta löytyy **asunnoista, kouluista, toimistoista** sekä **muista julkisista tiloista**.

SARJA 75

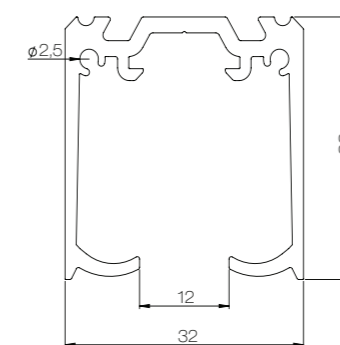
KUUMASINKITYT TERÄSKISKOT

KOODI

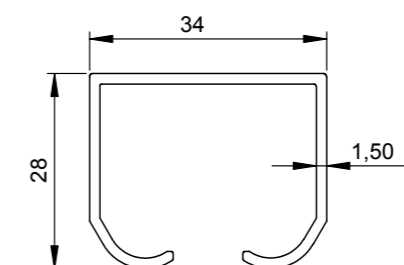
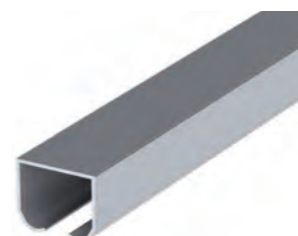


K-75 2 m	20001
K-75 2,4 m	20010
K-75 3 m	20003
K-75 4 m	20004
K-75 6 m	20006

ALUMIINIKISKOT

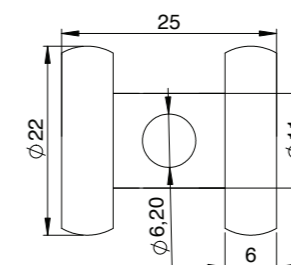


K-75 Flow 2,1 m (Al)	20201
K-75 Flow 2,4 m (Al)	20205
K-75 Flow 3 m (Al)	20203
K-75 Flow 6 m (Al)	20206



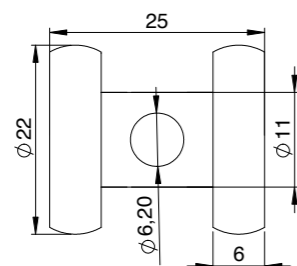
K-75 Junior 2 m (Al)	20017
K-75 Junior 2,4 m (Al)	20019
K-75 Junior 3 m (Al)	20020

PYÖRÄSTÖT



POP-75/teräs Kiskolle K-75, K-75 Flow ja K-75 Junior. (Kantavuus 30 kg / kpl)	20051
--	-------

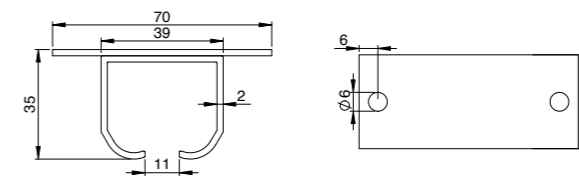
PYÖRÄSTÖT



POP-75/nailon
Kiskoille K-75, K-75 Flow ja K-75 Junior.
(Kantavuus 30 kg / kpl)

20050

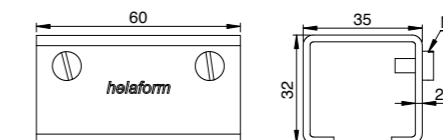
KATTOKANNATTIMET



KKK-75/Junior
Kiskolle K-75 Junior.

20081

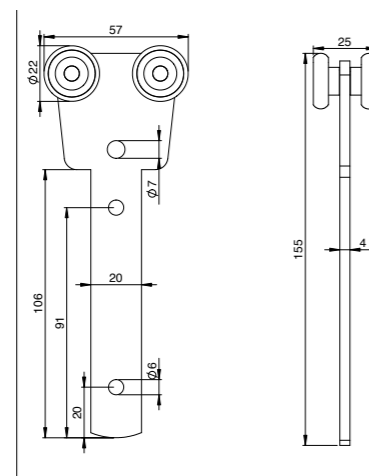
LIITOSKAPPALEET



LKU-75/teräs
Kiskolle K-75.

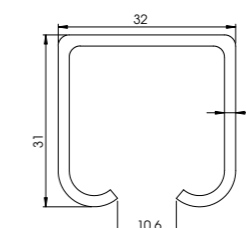
20090

SARJA 100 KUUMASINKITYT TERÄSKISKOT



PO/4-75/nailon
Kiskoille K-75, K-75 Flow ja K-75 Junior.
(Kantavuus 40 kg / kpl)

20049



K-100 2 m

30017

K-100 3 m

30013

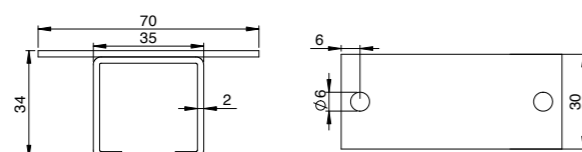
K-100 4 m

30014

K-100 6 m

30016

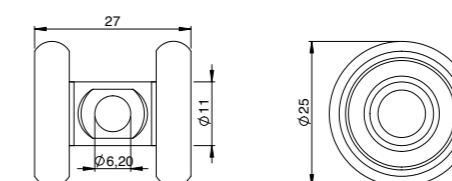
KATTOKANNATTIMET



KKK-75/teräs
Kiskolle K-75.

20080

PYÖRÄSTÖT

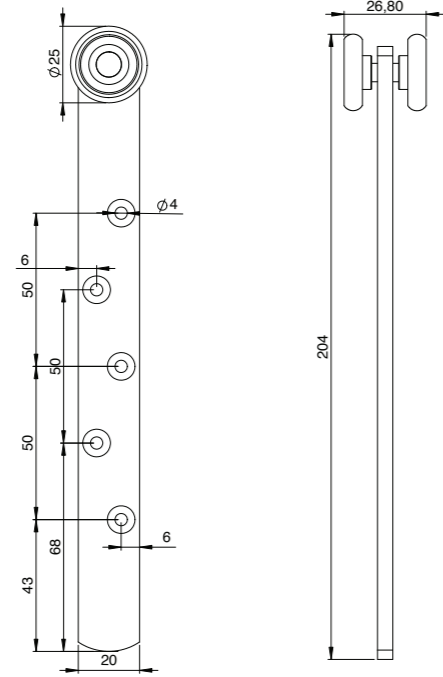


POP-100/nailon
Kiskolle K-100.
(Kantavuus 30 kg / kpl)

30066

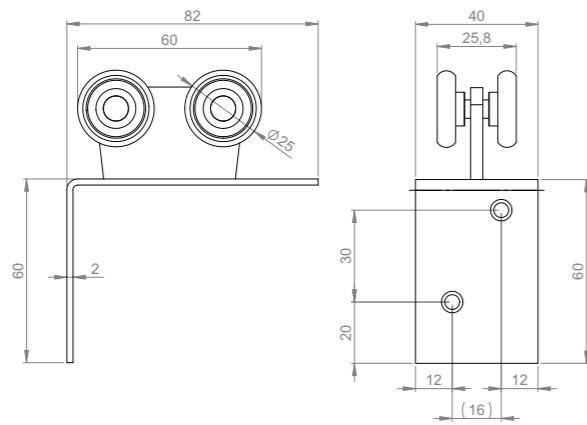
PYÖRÄSTÖT

KOODI



PO/2-100/K
Kiskolle K-100.
(Kantavuus 30 kg / kpl)

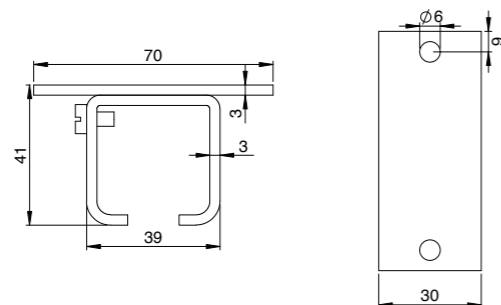
30062



PO/4-100/K
Kiskolle K-100.
(Kantavuus 60 kg / kpl)

30069

KATTOKANNATTIMET

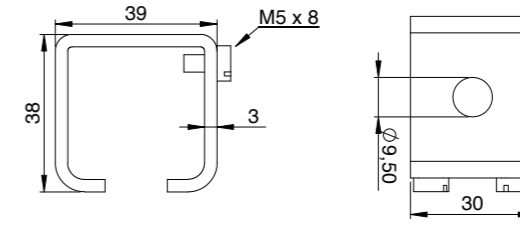


KKKL-100
Liitosruuveilla.
Kiskolle K-100.

30080

KATTOKANNATTIMET

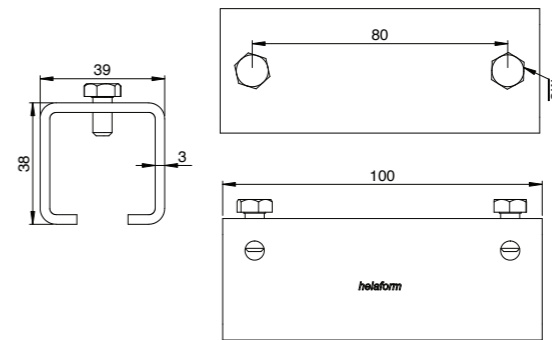
KOODI



KKL-100
Liitosruuveilla.
Kiskolle K-100.

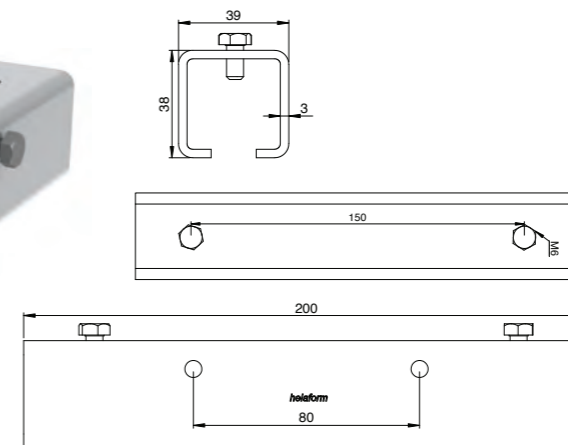
30083

LIITOSKAPPALEET



LKU-100/100 mm
Kiskolle K-100.

30091



LKU-100/200 mm
Kiskolle K-100.

30092

LKU-100/200 mm, hitsattava
Kiskolle K-100.

30094

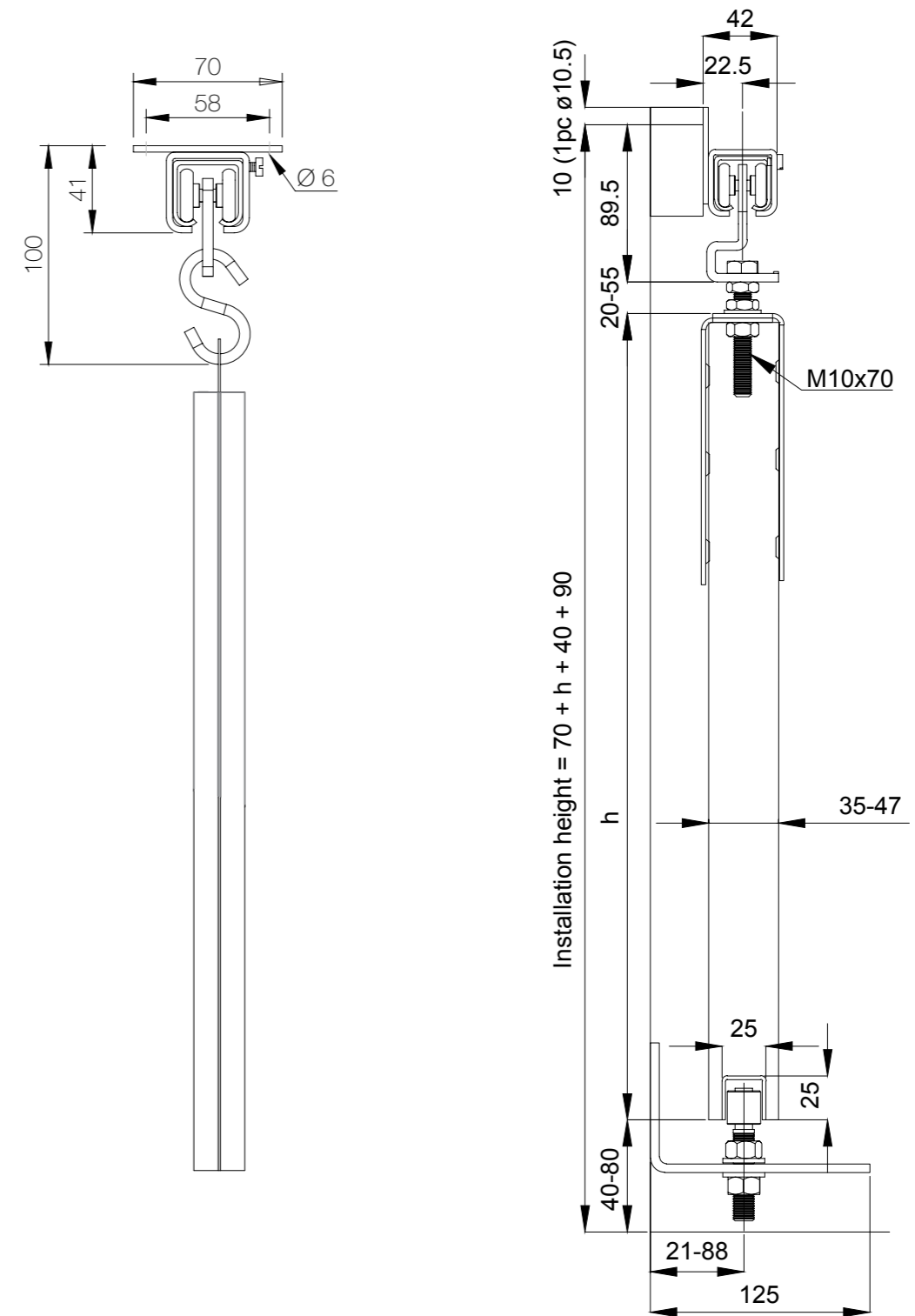


RUOSTUMATON TERÄS




RST / HST SARJAT 100-500


Helaform tarjoaa laajan valikoiman ruostumattomia terästuotteita, jotka valmistetaan sekä AISI 304 että AISI 316 L laaduissa. Suuren korroosionkestävyytensä ansiosta näitä tuotteita käytetään esimerkiksi **laivanrakennus- ja satamateollisuudessa**. Helppo puhdistettavuus ja huolto takaavat poikkeuksellisen hygieenisyyden, jonka vuoksi tuotteet soveltuvat vaativimpiinkin liukuoviratkaisuihin kuten esimerkiksi **elintarvike- ja lääketeollisuuteen** sekä **terveyden ja hyvinvoinnin alalle**.

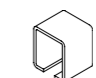


Tekniset tiedot

Kantavuus (maksimi)	500 kg /ovi
Kannatinväli (maksimi)	1000 mm

 AISI 304/316 L teräspyörästöt. Pitkäikäiset kestovoidellut ja suojatut kuulalaakerit.


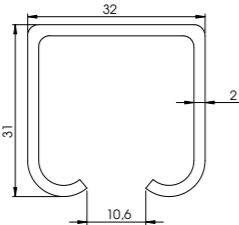

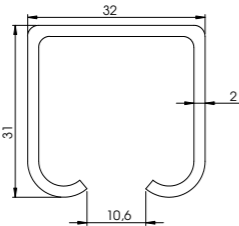
 Kaikki kiskot ovat AISI 316 L -laatua.

 Kaikki osat ovat AISI 304 tai 316 L -laatua.


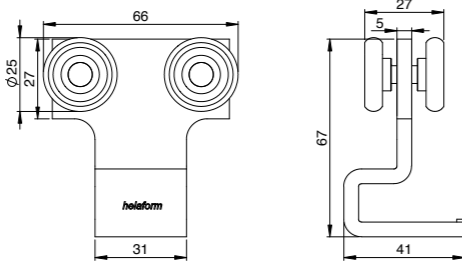

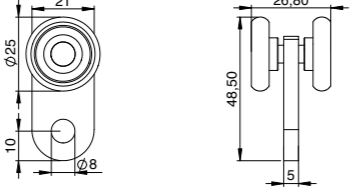

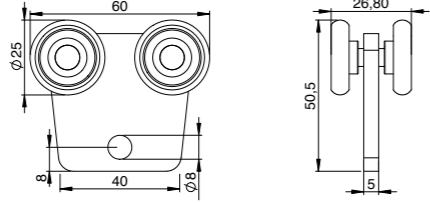
SARJA 100, AISI 316 L

TERÄSKISKOT


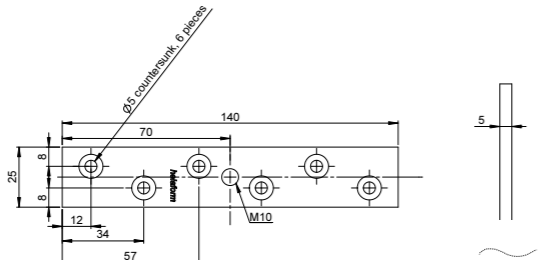
KOODI

		K-100 3 m, AISI 316 L	30111
		K-100 6 m, AISI 316 L	30112
		Kaari K-100, 90°, AISI 316 L Säde 600 mm. *Huom! Kaaren säde voi vaihdella ± 20 mm tuotannollisten vaihtelujen takia.	30113

PYÖRÄSTÖT


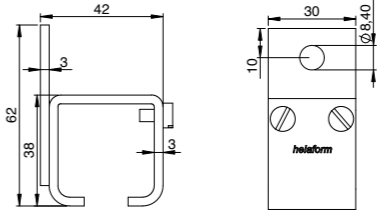

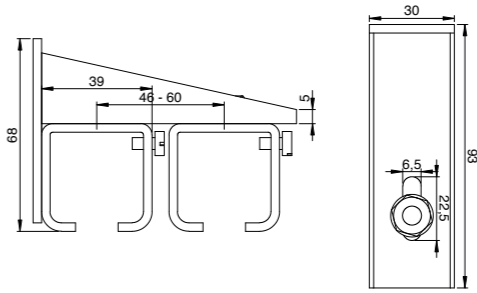

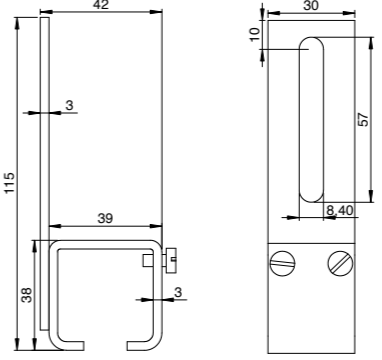
		MPS-100, AISI 316 L Kiskolle K-100. (Kantavuus 120 kg / pari)	30114
		VP/2-100, AISI 316 L Liukuverholle. Kiskolle K-100. (Kantavuus 30 kg / kpl)	30123
		VP/4-100, AISI 316 L Liukuverholle. Kiskolle K-100. (Kantavuus 50 kg / kpl) (Käytetään verhojen päissä)	30134

KIINNITYSLAIPPA


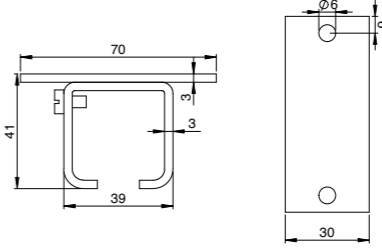

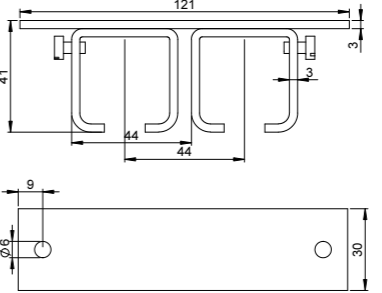
		PLP-100/150, M10, AISI 316 L Päältä kiinnitettävä. Pyörästöille MPS-100 ja MPS-150. (Oven paksuus min. 25 mm)	40102
---	---	---	-------

SEINÄKANNATTIMET

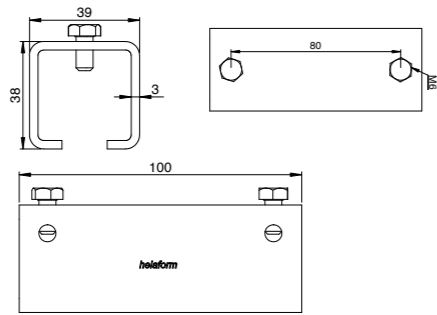
KOODI

		SKL-100, AISI 316 L Liitosruuveilla. Kiskolle K-100. (Oven paksuus max. 40 mm)	30116
		SKL/2-100, AISI 316 L Liitosruuveilla. Tuplakiskolle. Kiskolle K-100. (Oven paksuus max 40 mm)	30117
		SKL-100, AISI 316 L Liitosruuveilla, säädettävä. Kiskolle K-100. (Oven paksuus max 40 mm)	30118

KATTOKANNATTIMET

		KKKL-100, AISI 316 L Liitosruuveilla. Kiskolle K-100.	30119
		KKKL/2-100, AISI 316 L Liitosruuveilla. Tuplakiskolle. Kiskolle K-100. (Oven paksuus max. 40 mm)	30120

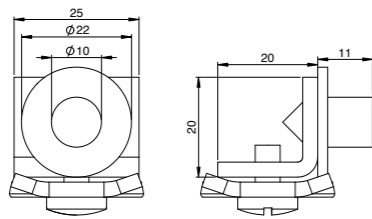
LIITOSKAPPALE



LKU-100/100 mm, AISI 316 L
Kiskolle K-100.

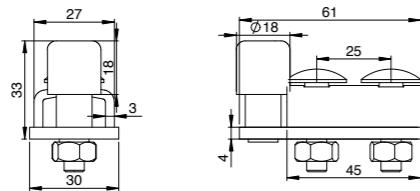
30121

TARVIKKEET



Pysäytin KP-75/100, AISI 316 L
Pysäyttää pyörästön kiskon sisällä.
Kiskolle K-100.

30122

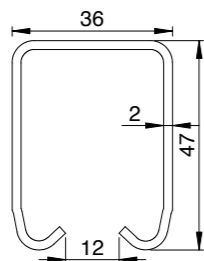


Pysäytin KP-100/150, AISI 316 L
Pysäyttää pyörästön kiskon sisällä.
Kiskoille K-100 ja K-150.

40112

SARJA 150, AISI 304 / AISI 316 L

TERÄSKISKOT



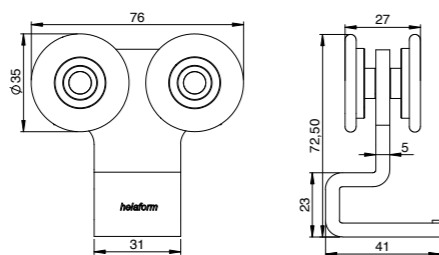
K-150 3 m, AISI 316 L

40023

K-150 6 m, AISI 316 L

40027

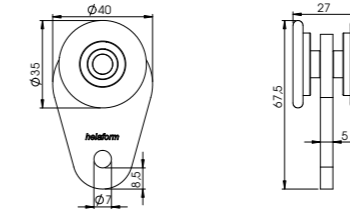
PYÖRÄSTÖT



MPS-150, AISI 316 L
Kiskolle K-150.
(Kantavuus 200 kg / pari)

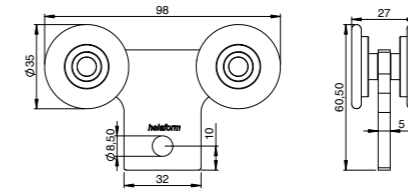
40051

PYÖRÄSTÖT



VP/2-150, AISI 304
Liukuverholle.
Kiskolle K-150.
(Kantavuus 50 kg / kpl)

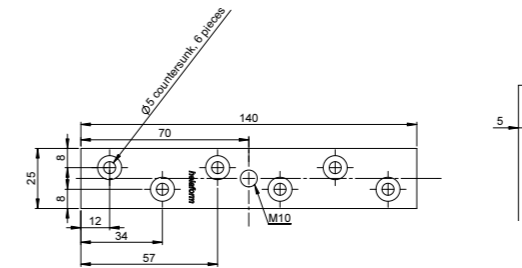
40063



VP/4-150, AISI 304
Liukuverholle.
Kiskolle K-150.
(Kantavuus 100 kg / kpl)
(Käytetään verhojen päissä)

40064

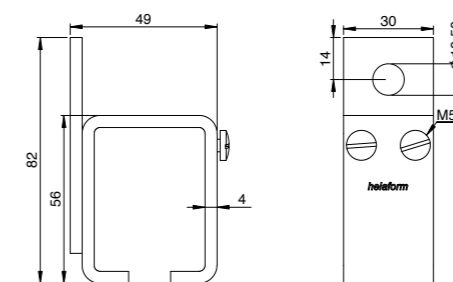
KIINNITYSLAIPPA



PLP-100/150, M10, AISI 316 L
Päätä kiinnitettävä.
Pyörästöille MPS-100 ja MPS-150.
(Oven paksuus min. 25 mm)

40102

SEINÄKANNATTIMET

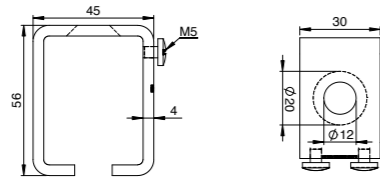


SKL-150, AISI 304
Liitosruuveilla.
Kiskolle K-150.
(Oven paksuus max. 45 mm)

40077

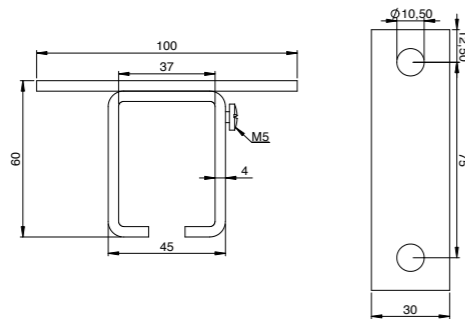
KATTOKANNATTIMET

KOODI



KKL-150, AISI 304
Liitosruuveilla.
Kiskolle K-150.

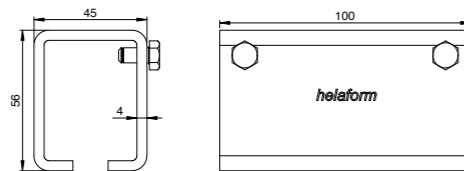
40092



KKKL-150, AISI 304
Liitosruuveilla.
Kiskolle K-150.

40094

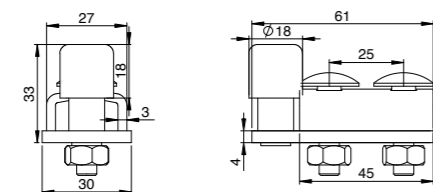
LIITOSKAPPALE



LKU-150/100 mm, AISI 304
Kiskolle K-150.

40095

TARVIKKEET



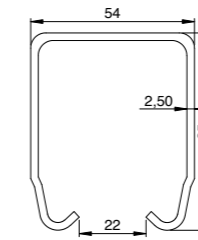
Pysäytin KP-100/150, AISI 316 L
Pysäyttää pyörästön kiskon sisällä.
Kiskoille K-100 ja K-150.

40112

SARJA 300/500, AISI 304 / AISI 316 L

TERÄSKISKOT

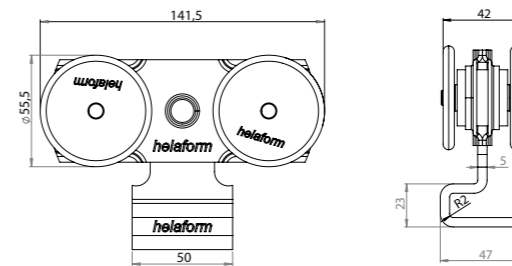
KOODI



K-500 6 m, AISI 316 L

50030

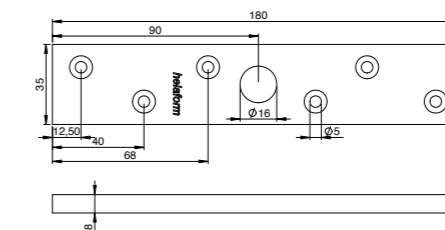
PYÖRÄSTÖ



MPS-300/500, AISI 316 L
Kiskoille K-300 ja K-500.
(Kantavuus 300 kg / pari tai 500 kg / pari)

50053

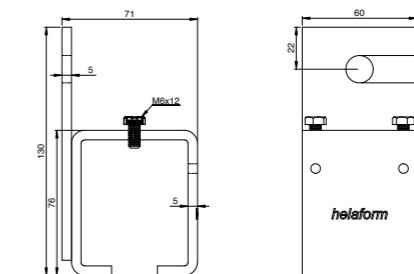
LAIPPA



PLP-300/500, M16, AISI 304
Päältä kiinnitettävä.
Pyörästölle MPS-300/500.
(Oven paksuus min 35 mm)

50105

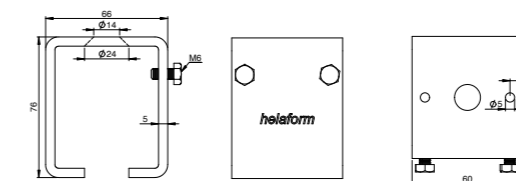
SEINÄKANNATIN



SKL-300/500, AISI 304
Liitosruuveilla.
Kiskoille K-300 ja K-500.
(Oven paksuus max. 70 mm)

50079

KATTOKANNATTIMET

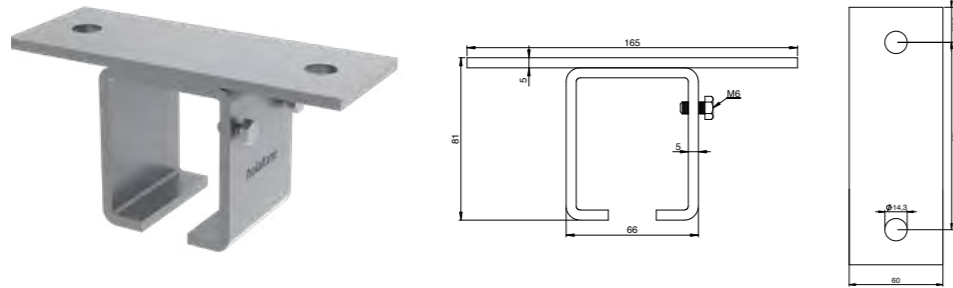


KKL-300/500, AISI 316 L
Liitosruuveilla.
Kiskoille K-300 ja K-500.

50095

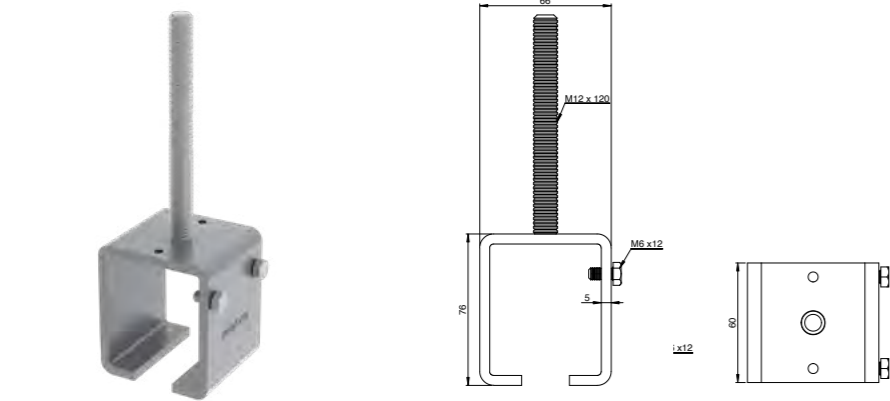
KATTOKANNATTIMET

KOODI



KKKL-300/500, AISI 304
Liitosruuveilla.
Kiskoille K-300 ja K-500.

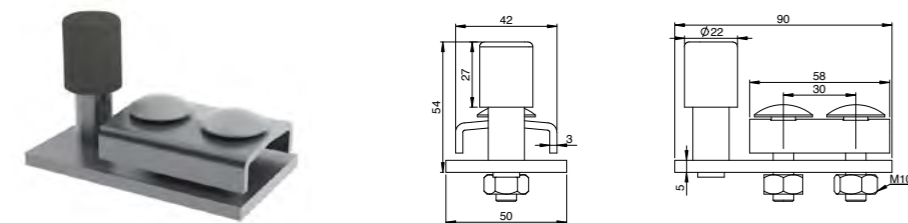
50097



KKL-300/500/M12 x 120, AISI 316 L
Liitosruuveilla
Pultilla.
Kiskoille K-300 ja K-500.

50093

TARVIKKEET



Pysäytin KP-300/500, AISI 304
Pysäyttää pyörästäön kiskon sisällä.
Kiskoille K-300 ja K-500.

50112

KAIKKIIN RST / HST SARJOIHIN

TARVIKKEET

KOODI



S-koukku S-50/5.5 mm, AISI 316 L
Käytetään kaikkien verhopyörästöjen kanssa.
(ø 5 mm)

30124

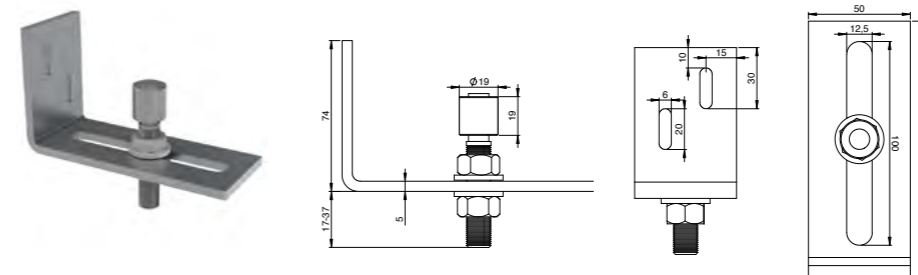
KAIKKIIN RST / HST SARJOIHIN

ALAOHJAIMET



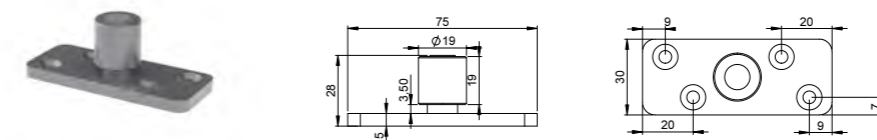
AOK 3 m, AISI 316 L
Alaohjainkisko.
Upotetaan yleensä oven pohjaan.
ø 19 mm alaohjaimille.

50310



AO-12, AISI 304
ø 19 mm.
Seinäkiinnitys.

50325



AOL-12, AISI 316 L
ø 19 mm.
Lattiakiinnitys.

50339



SARANAT

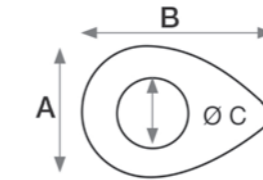
Saranat

Helaformin tuotteisiin kuuluu myös laaja valikoima saranoita. **Pisarasaranat** ovat kestäviä käytössä sekä helppoja asentaa suoraan oveen hitsaamalla. Pisarasaranoita käytetään teräsrunkoisissa ovissa esim. käyntioivissa, autotallin ovissa ja työstötilojen teräsovissa. Pisarasaranoita voidaan käyttää yhdessä Helaformin taitto-ovijärjestelmien kanssa. Valikoimastamme löytyy myös rasvanipallisia pisarasaranoita sekä pisarasaranan niklattuja painelaakereita. Kaikki saranat valmistetaan Euroopassa.

Helposti asennettavien **pianosaranoiden** yleisimmät käyttökohteet ovat kaapistot, lipastot, kotelot, laatikot ja kalusteet. Varastostamme löytyy sekä reiällisiä, että reiättömiä saranoita. Varastoleveydet ovat avattuna 20 – 50 mm ja materiaalin paksuudet ovat 0,7 ja 2,0 mm välillä. Toimitamme myös erikoissaranoita tilauksesta. Salkopituus: 3,5 m ja IP paketeissa 10 kpl 1 m pituisia salkoja.

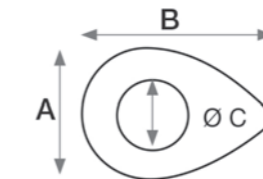
Hitsattavat pisarasaranat

KOODI



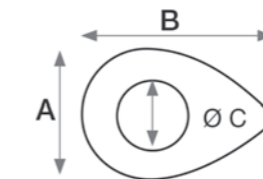
45 mm. Liukulaakeri. A x B = 10 x 12,5 C = 5,5	61104
60 mm. Liukulaakeri. A x B = 10 x 12,5 C = 5,5	61106
80 mm. Liukulaakeri. A x B = 13 x 16 C = 7	61108
100 mm. Liukulaakeri. A x B = 16 x 20 C = 9	61110
120 mm. Painelaakeri. A x B = 16 x 20 C = 9	61120
140 mm. Painelaakeri. A x B = 20 x 25 C = 11	61140
180 mm. Painelaakeri. A x B = 23 x 29 C = 14	61180

Rasvanipalliset hitsattavat pisarasaranat



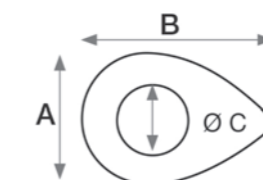
100 mm. Liukulaakeri. A x B = 16 x 20. C = 9	63110
120 mm. Painelaakeri. A x B = 16 x 20. C = 9	63120
140 mm. Painelaakeri. A x B = 20 x 25. C = 11	63140
180 mm. Painelaakeri. A x B = 23 x 29. C = 14	63180

Hitsattavat pisarasaranat, ruostumaton teräs AISI 304



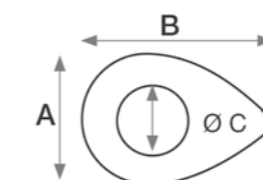
45 mm. Liukulaakeri. A x B = 10 x 12,5. C = 6	71104
60 mm. Liukulaakeri. A x B = 10 x 12,5. C = 6	71106
80 mm. Liukulaakeri. A x B = 13 x 16. C = 7	71108
100 mm. Liukulaakeri. A x B = 16 x 20. C = 9	71110
120 mm. Liukulaakeri. A x B = 16 x 20. C = 9	71120
140 mm. Liukulaakeri. A x B = 20 x 25. C = 11	71140
180 mm. Liukulaakeri. A x B = 20 x 25. C = 11	71180

Rasvanipalliset hitsattavat pisarasaranat, ruostumaton teräs AISI 304



80 mm. Liukulaakeri. A x B = 13 x 16. C = 7	72080
100 mm. Liukulaakeri. A x B = 16 x 20. C = 9	72110
120 mm. Liukulaakeri. A x B = 16 x 20. C = 9	72120
140 mm. Liukulaakeri. A x B = 20 x 25. C = 11	72140

Hitsattavat pisarasaranat, haponkestävä teräs AISI 316



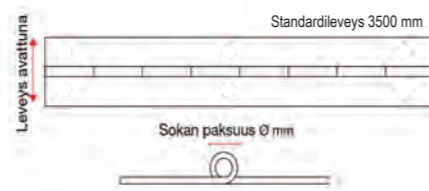
60 mm. Liukulaakeri. A x B = 10 x 12. C = 6	73106
80 mm. Liukulaakeri. A x B = 13 x 16. C = 7	73108
100 mm. Liukulaakeri. A x B = 16 x 20. C = 9	73110
120 mm. Liukulaakeri. A x B = 16 x 20. C = 9	73120
140 mm. Liukulaakeri. A x B = 20 x 25. C = 11	73140
180 mm. Liukulaakeri. AISI 316 A x B = 20 x 25. C = 11	72180

Niklatut painelaakerit



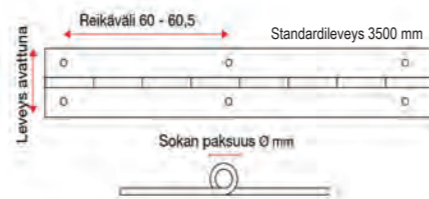
Laakeri 9 mm. 120 mm saranalle.	62002
Laakeri 11 mm. 140 mm saranalle.	62004
Laakeri 14 mm. 180 mm saranalle.	62005

Pianosaranat – Teräs



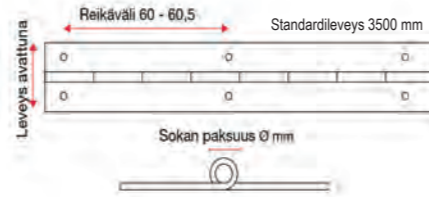
0,7 x 32 mm. Ilman reikiä. Sokan Ø 1,75 mm.	80000
1,5 x 40 mm. Ilman reikiä. Sokan Ø 3 mm.	80005
1,5 x 50 mm. Ilman reikiä. Sokan Ø 3 mm.	80007
2,0 x 60 mm. Ilman reikiä. Sokan Ø 6 mm.	80008
3,0 x 60 mm. Ilman reikiä. Sokan Ø 6 mm.	80009

Pianosaranat – Teräs / Messinki



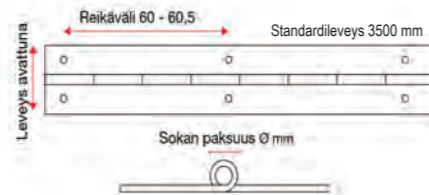
0,7 x 25 mm. Rei'illä. Sokan Ø 1,75 mm.	80011
0,7 x 28 mm. Rei'illä. Sokan Ø 1,75 mm.	80012
0,7 x 32 mm. Rei'illä. Sokan Ø 1,75 mm.	80013
0,7 x 40 mm. Rei'illä. Sokan Ø 1,75 mm.	80014

Pianosaranat – Teräs / Niklattu



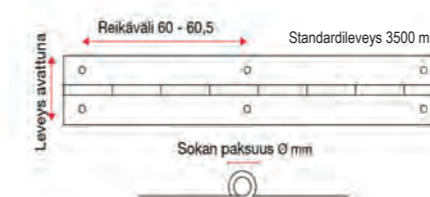
0,7 x 25 mm. Rei'illä. Sokan Ø 1,75 mm.	80021
0,7 x 28 mm. Rei'illä. Sokan Ø 1,75 mm.	80022
0,7 x 32 mm. Rei'illä. Sokan Ø 1,75 mm.	80023
0,7 x 40 mm. Rei'illä. Sokan Ø 1,75 mm.	80024

Pianosaranat – Messinki



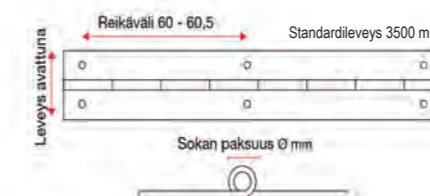
0,7 x 25 mm. Rei'illä. Sokan Ø 1,75 mm.	80031
0,7 x 28 mm. Rei'illä. Sokan Ø 1,75 mm.	80032
0,7 x 40 mm. Rei'illä. Sokan Ø 1,75 mm.	80034

Pianosaranat – Ruostumaton teräs



0,7 x 25 mm. Rei'illä. Sokan Ø 1,75 mm.	80041
0,7 x 32 mm. Rei'illä. Sokan Ø 1,75 mm.	80043
0,7 x 40 mm. Rei'illä. Sokan Ø 1,75 mm.	80044
1,5 x 50 mm. Rei'illä. Sokan Ø 3 mm.	80047
1,5 x 40 mm. Ilman reikiä. Sokan Ø 3 mm.	80046
1,5 x 50 mm. Ilman reikiä. Sokan Ø 3 mm.	80048

Pianosaranat – Itsepalvelupakkaukset



Fe/Ms 0,7 x 25 mm. Rei'illä. Sokan Ø 1,75 mm.	80070
Fe/Ms 0,7 x 28 mm. Rei'illä. Sokan Ø 1,75 mm.	80071
Fe/Ms 0,7 x 32 mm. Rei'illä. Sokan Ø 1,75 mm.	80072
Fe/Ni 0,7 x 25 mm. Rei'illä. Sokan Ø 1,75 mm.	80080
Fe/Ni 0,7 x 28 mm. Rei'illä. Sokan Ø 1,75 mm.	80081
Fe/Ni 0,7 x 32 mm. Rei'illä. Sokan Ø 1,75 mm.	80082

Helaform kehittää ja parantelee jatkuvasti tuotteitaan osana strategiaansa.
Tästä syystä pidätämme oikeudet muutoksiin mitoissa sekä piirustuksissa.

Lue tarkat takuuohjeet ja toleranssit Helaformin kotisivuilta osoitteesta:

<https://helaform.fi/takuuohjeet/>

helaform[®]

helaform[®]

Helaform Oy, Koivulehdontie 13, 01510 Vantaa

www.helaform.fi
09 388 3033
myynti@helaform.fi

